

Sensor óptico de barrera por reflexión

ML100-55-8096/103/115b/154 SET



- Sin elementos de mando
- Carcasa en miniatura
- LEDs bien visibles de alimentación, estado de conmutación y reserva de función
- Punto de luz muy brillante de muy buena visibilidad
- Fijación roscada completamente metálica
- Insensible a la luz extraña
- Sensor premontado con soporte de metal y cilindro de sujeción

Sensor óptico de barrera por reflexión con filtro de polarización, carcasa de plástico, rango de detección de 5 m, luz roja, modo claro activado, versión de CC, salida PNP, sin controles, cable fijo con conector M12



Función

Los sensores ópticos de esta serie son adecuados tanto para aplicaciones estándar como para las más exigentes.

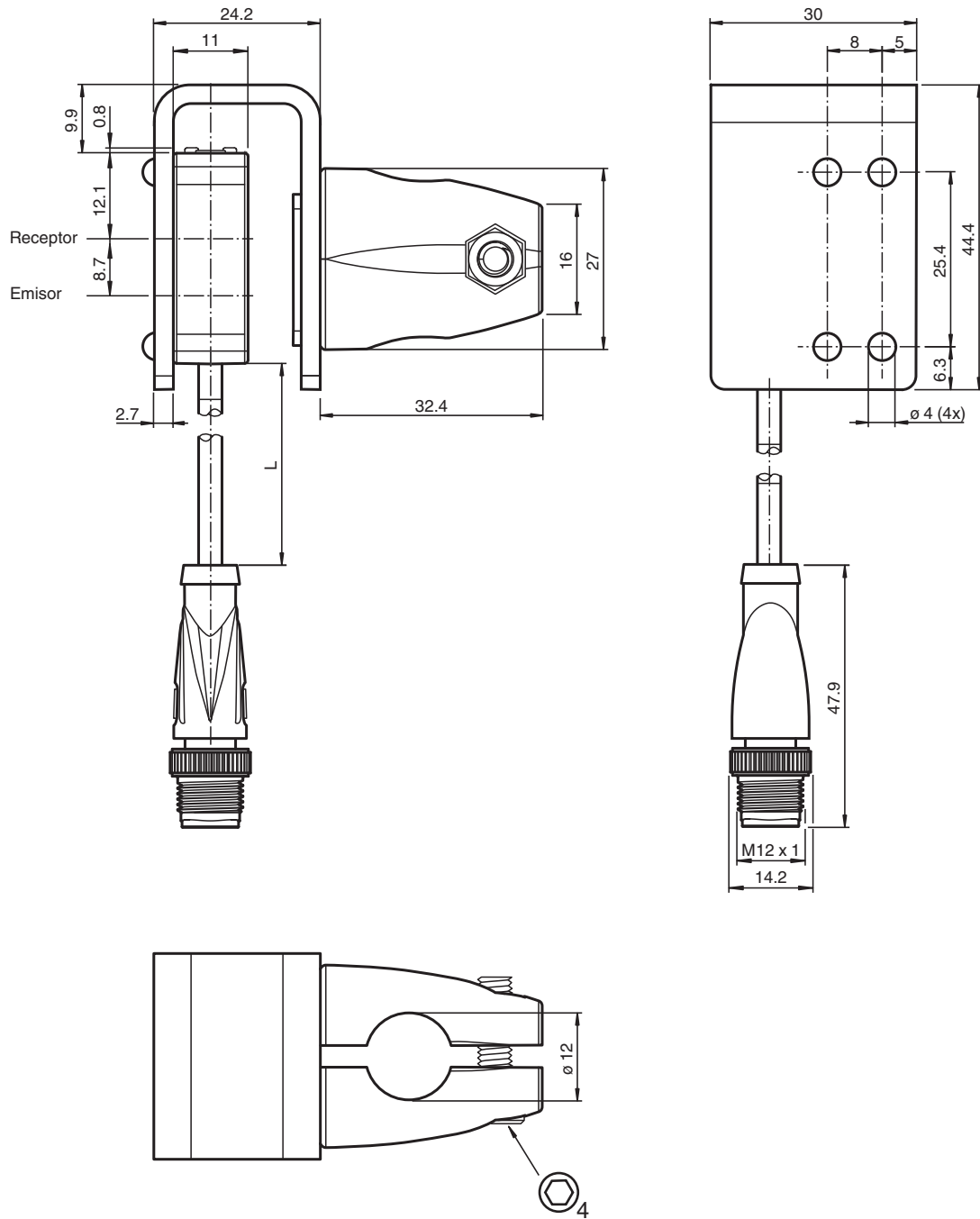
La serie presenta un diseño de carcasa en miniatura, dos orificios de montaje con rosca de metal M3 y un indicador de estado LED de alta visibilidad.

Cada dispositivo está equipado con un regulador de sensibilidad y un conmutador de activación con luz/sin luz para mayor flexibilidad.

Hay una gran variedad de versiones disponibles tanto con luz infrarroja como con luz roja con PowerBeam para facilitar la alineación.

Las versiones especiales con BlueBeam son adecuadas para aplicaciones exigentes, como las de los sectores de la energía solar y las baterías.

Dimensiones



Datos técnicos

Datos generales

Distancia útil operativa	0 ... 5 m
Distancia del reflector	0,01 ... 5 m
Distancia útil límite	7 m
Objeto de referencia	Reflector H50
Emisor de luz	LED
Tipo de luz	Luz alterna, roja
Polifiltro	si

Fecha de publicación: 2023-04-05 Fecha de edición: 2023-04-05 : 70105786_spa.pdf

Consulte "Notas generales sobre la información de los productos de Pepperl+Fuchs".

Pepperl+Fuchs Group
www.pepperl-fuchs.com

EE. UU.: +1 330 486 0001
fa-info@us.pepperl-fuchs.com

Alemania: +49 621 776 1111
fa-info@de.pepperl-fuchs.com

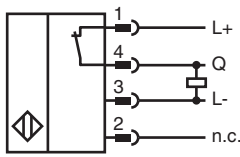
Singapur: +65 6779 9091
fa-info@sg.pepperl-fuchs.com

PEPPERL+FUCHS

Datos técnicos

Diámetro del haz de luz		aprox. 500 mm a una distancia de 7 m
Ángulo de apertura		aprox. 4 °
Salida de luz		frontal
Límite de luz extraña		EN 60947-5-2
Accesorios suministrados		Soporte de acero inoxidable con 2 tornillos de máquina de cabeza troncocónica SEM con ranura Philips M3 x 12 con arandela plana y arandela elástica , Acero inoxidable A2 , Pasivado Cilindro de sujeción, zinc fundido (montaje de fábrica)
Datos característicos de seguridad funcional		
MTTF _d		860 a
Duración de servicio (T _M)		20 a
Factor de cobertura de diagnóstico (DC)		0 %
Elementos de indicación y manejo		
Indicación de trabajo		LED verde: Red on (Power on)
Indicación de la función		LED amarillo: se ilumina si recibe haces del receptor ; parpadea si está por debajo de la reserva de función; off con interrupción de haces
Datos eléctricos		
Tensión de trabajo	U _B	10 ... 30 V CC
Rizado		máx. 10 %
Corriente en vacío	I ₀	< 20 mA
Salida		
Tipo de conmutación		Conmutación claro
Señal de salida		1 salida PNP, prot. ctra. cortocircuito, prot. ctra. inversión de polaridad, colector abierto
Tensión de conmutación		máx. 30 V CC
Corriente de conmutación		máx. 100 mA , carga óhmica
Caída de tensión	U _d	≤ 1,5 V CC
Frecuencia de conmutación	f	1000 Hz
Tiempo de respuesta		0,5 ms
Conformidad		
Norma del producto		EN 60947-5-2
Autorizaciones y Certificados		
Autorización UL		Certificación cULus, fuente de alimentación Clase 2 o fuente de alimentación certificada con una salida de tensión limitada con fusible (puede estar integrado) (máx. 3,3 A conforme a UL248), carcasa Tipo 1
Autorización CCC		Los productos cuya tensión de trabajo máx. ≤36 V no llevan el marcado CCC, ya que no requieren aprobación.
Condiciones ambientales		
Temperatura ambiente		-30 ... 60 °C (-22 ... 140 °F)
Temperatura de almacenaje		-40 ... 70 °C (-40 ... 158 °F)
Datos mecánicos		
Anchura de la carcasa		11 mm
Altura de la carcasa		31 mm
Profundidad de la carcasa		20 mm
Grado de protección		IP67
Conexión		cable fijo con conector macho M12 x 1, 4 polos
Material		
Carcasa		PC (Policarbonato)
Salida de luz		PMMA
Cable		
Longitud	L	300 mm
Masa		aprox. 20 g
Momento de apriete de los tornillos de fijación		0,6 Nm

Conexión



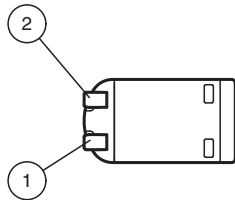
Asignación de conexión



Color del conductor según EN 60947-5-2

1	BN
2	WH
3	BU
4	BK

Indicación



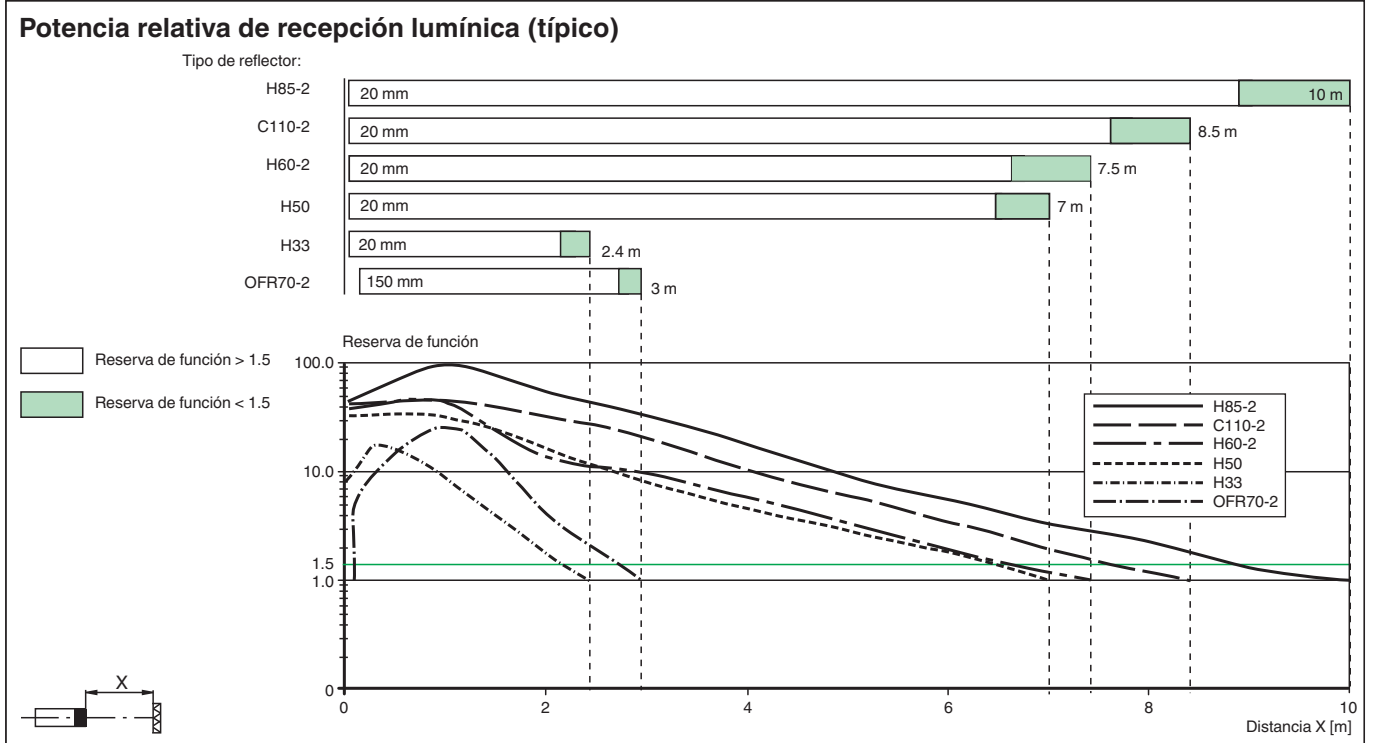
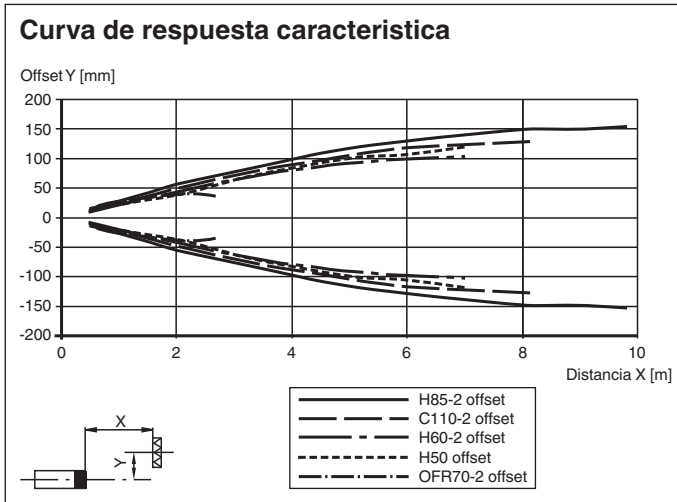
1	Indicatore de senal	amarillo
2	Indicación de operación	verde

Montaje

File not found

Fecha de publicación: 2023-04-05 Fecha de edición: 2023-04-05 : 70105786_spa.pdf

Curva de características



Descripción del sistema

File not found

Puesta en marcha

File not found

Accesorios

	REF-H50 SET	Reflector, rectangular 51 mm x 61 mm, taladrados de fijación, brida de fijación
	REF-H85-2	Reflector, rectangular 84.5 mm x 84.5 mm, taladrado de fijación
	REF-H50	Reflector, rectangular 51 mm x 61 mm, taladrados de fijación, brida de fijación

Fecha de publicación: 2023-04-05 Fecha de edición: 2023-04-05 : 70105786_spa.pdf

Accesorios



OFR-100/100

Folio de reflexión 100 mm x 100 mm

Fecha de publicación: 2023-04-05 Fecha de edición: 2023-04-05 : 70105786_spa.pdf

Consulte "Notas generales sobre la información de los productos de Pepperl+Fuchs".

Pepperl+Fuchs Group
www.pepperl-fuchs.com

EE. UU.: +1 330 486 0001
fa-info@us.pepperl-fuchs.com

Alemania: +49 621 776 1111
fa-info@de.pepperl-fuchs.com

Singapur: +65 6779 9091
fa-info@sg.pepperl-fuchs.com

 **PEPPERL+FUCHS**

Mantenimiento

Mantenimiento

Limpieza: si la señal de recepción se deteriora, p. ej., debido a la suciedad, el indicador amarillo del receptor parpadea. Limpie las interfaces ópticas del sensor (p. ej., las lentes) a intervalos regulares.

Mantenimiento: compruebe regularmente el apriete de los tornillos de montaje y las conexiones de los enchufes.