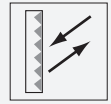




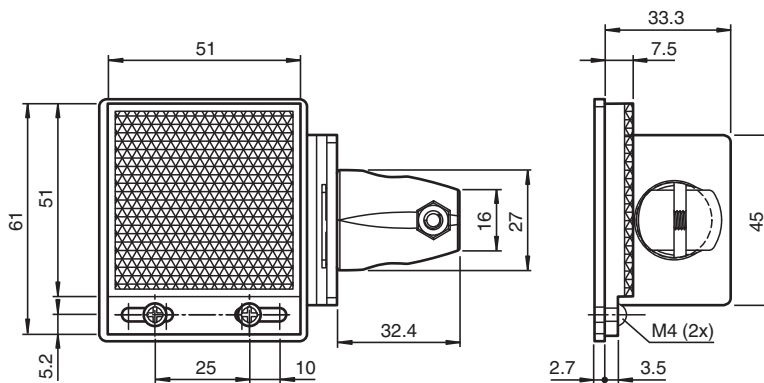
Reflector REF-H50 SET



- Montaje simple mediante taladrado de fijación
- Premontado con soporte de metal y cilindro de sujeción

Reflector, rectangular 51 mm x 61 mm, taladrados de fijación, brida de fijación

Dimensiones



Datos técnicos

Datos generales

Tipo	rectangular
Accesorios suministrados	Soporte de acero inoxidable con 2 tornillos de cabeza troncocónica ranurada en forma de cruz (M4 x 10) , acero inoxidable (ISO 7045) y 2 arandelas planas , Acero inoxidable A2 , Diámetro exterior: 9 mm, diámetro interior: 4,3 mm, grosor: 0,8 mm (ISO 7089) y 2 arandelas de bloqueo dentadas externas , Acero inoxidable A2 , Diámetro exterior: 8 mm, diámetro interior: 4,3 mm, grosor: 0,5 mm (DIN 6797, forma A) Cilindro de sujeción, zinc fundido (montaje de fábrica)

Condiciones ambientales

Temperatura ambiente	-20 ... 60 °C (-4 ... 140 °F)
----------------------	-------------------------------

Datos mecánicos

Material	PMMA/ABS
Dimensiones	51 mm x 61 mm x 7,5 mm
Fijación	taladrado de fijación

Fecha de publicación: 2021-06-22 Fecha de edición: 2021-06-25 : 70105787_spa.pdf

Consulte "Notas generales sobre la información de los productos de Pepperl+Fuchs".

Pepperl+Fuchs Group
www.pepperl-fuchs.com

EE. UU.: +1 330 486 0001
fa-info@us.pepperl-fuchs.com

Alemania: +49 621 776 1111
fa-info@de.pepperl-fuchs.com

Singapur: +65 6779 9091
fa-info@sg.pepperl-fuchs.com

PF PEPPERL+FUCHS