

Codeur incrémental

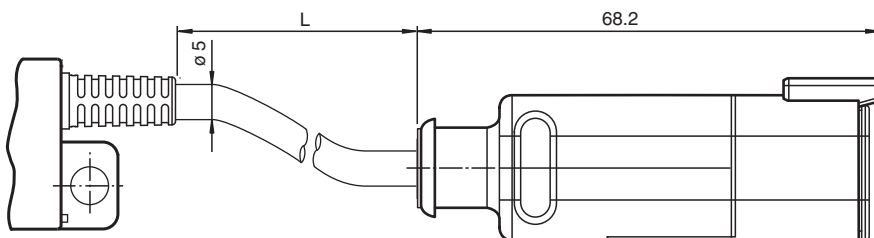
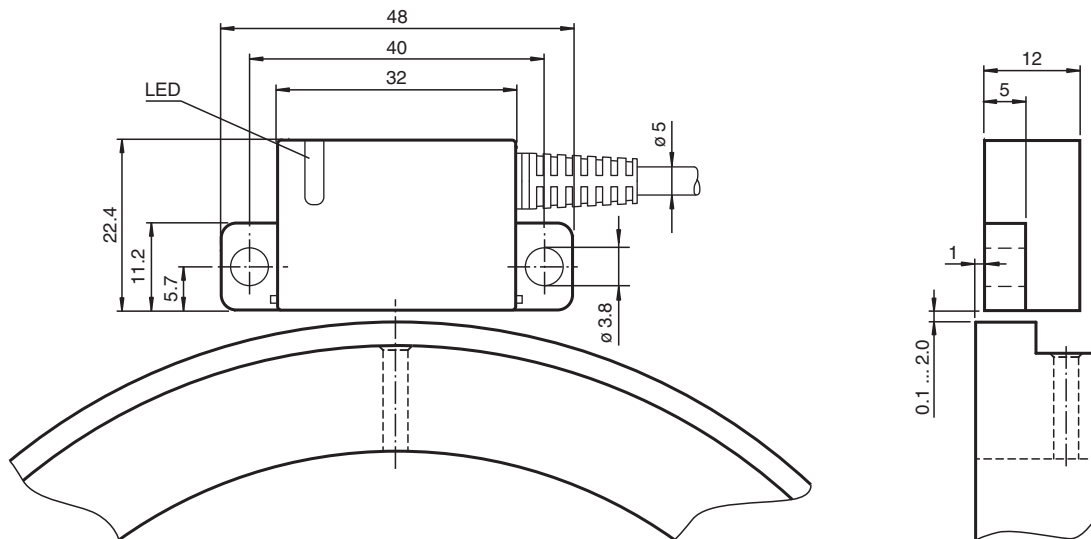
MNI45N

- Encodeur économique sans roulement pour détection de vitesse de rotation
- Installation simple
- Haut degré de protection (IP67)
- Anneaux magnétiques robustes et flexibles

Magnétique, sans contact



Dimensions



Date de publication: 2022-04-08 Date d'édition: 2022-12-12 : 70106057_fra.pdf

Reportez-vous aux « Remarques générales sur les informations produit de Pepperl+Fuchs ».

Groupe Pepperl+Fuchs
www.pepperl-fuchs.com

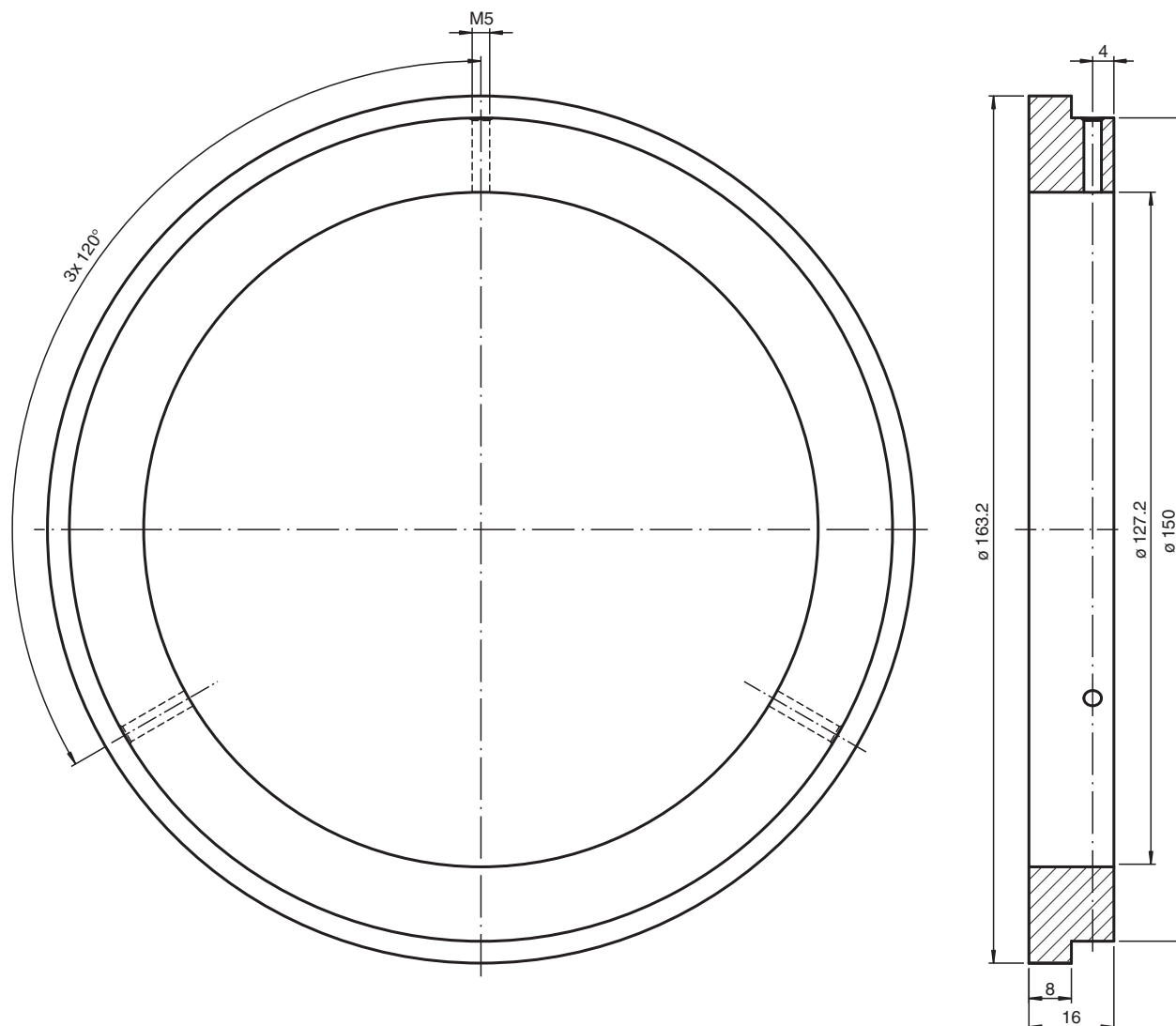
États-Unis : +1 330 486 0001
fa-info@us.pepperl-fuchs.com

Allemagne : +49 621 776 1111
fa-info@de.pepperl-fuchs.com

Singapour : +65 6779 9091
fa-info@sg.pepperl-fuchs.com

PEPPERL+FUCHS

Dimensions



Données techniques

Caractéristiques générales

Principe de détection	Mesure magnétique
Nombre d'impulsions	1020
numéro de fichier UL	E223176 "For use in NFPA 79 Applications only" , if UL marking is marked on the product.

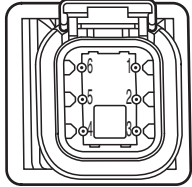
Valeurs caractéristiques pour la sécurité fonctionnelle

MTTF _d	942 a
Durée de mission (T _M)	20 a

Données techniques

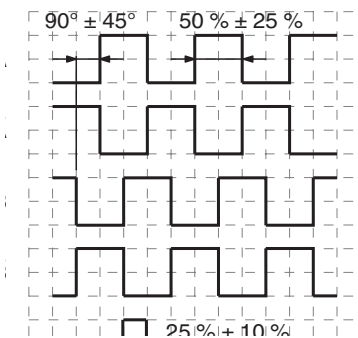
Couverture du diagnostic (DC)		0 %
Éléments de visualisation/réglage		
LED verte		indication de fonctionnement
Caractéristiques électriques		
Tension d'emploi	U_B	10 ... 30 V CC
Consommation à vide	I_0	max. 55 mA
Sortie		
Type de sortie		symétrique, incrémental
Chute de tension	U_d	< 2,5 V
Courant de charge		par canal max. 30 mA , protégée contre les courts-circuits (par voie 20 mA max., protégée contre les courts-circuits)
Fréquence initiale		max. 800 kHz
Raccordement		
Connecteur		L = fibre amorce 0,3 m avec connecteur Deutsch DTM04-6P
Câble		
Conformité aux normes		
Degré de protection		DIN EN 60529, IP67, IP68
Test climatique		DIN EN 60068-2-30
Emission d'interférence		EN 61000-6-4:2007/A1:2011
Immunité		EN 61000-6-2:2005
Résistance aux chocs		DIN EN 60068-2-27, 200 g, 6 ms
Tenue admissible aux vibrations		DIN EN 60068-2-6, 40 g, 10 ... 2000 Hz
Agréments et certificats		
Agrément UL		cULus Listed, General Purpose, Class 2 Power Source, Type 1 enclosure , if UL marking is marked on the product. adaptateurs fournissant un câblage côté terrain disponibles sur demande
Température ambiante maximale autorisée		max. 80 °C (max. 176 °F)
Conditions environnementales		
Température de service		-40 ... 100 °C (-40 ... 212 °F)
Température de stockage		-40 ... 100 °C (-40 ... 212 °F)
Caractéristiques mécaniques		
Matériau		
Boîtier		PA
Câble		PUR
Roue magnétique		acciaio 1.4021 (AISI 420) gomma vulcanizzata con riempimento in ferrite
Roue magnétique		
Masse		env. 760 g
Vitesse de rotation		max. 3000 min ⁻¹

Connexion

Signal	Connecteur Deutsch DTM04-P6, 6 broches
+U _b	1
GND	2
A	3
\bar{A}	4
B	5
\bar{B}	6
Brochage	

Exploitation

Sorties signal



↻ antihoraire - avec vue du dessus

