

# Inkremental-Drehgeber

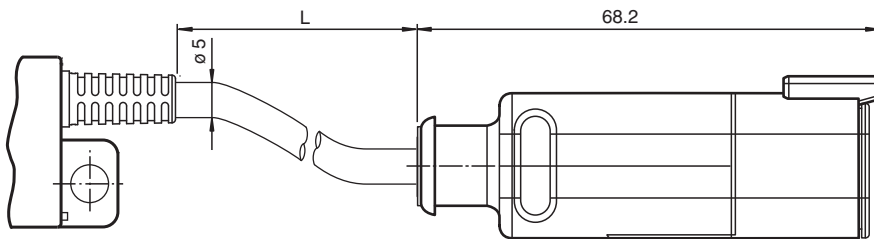
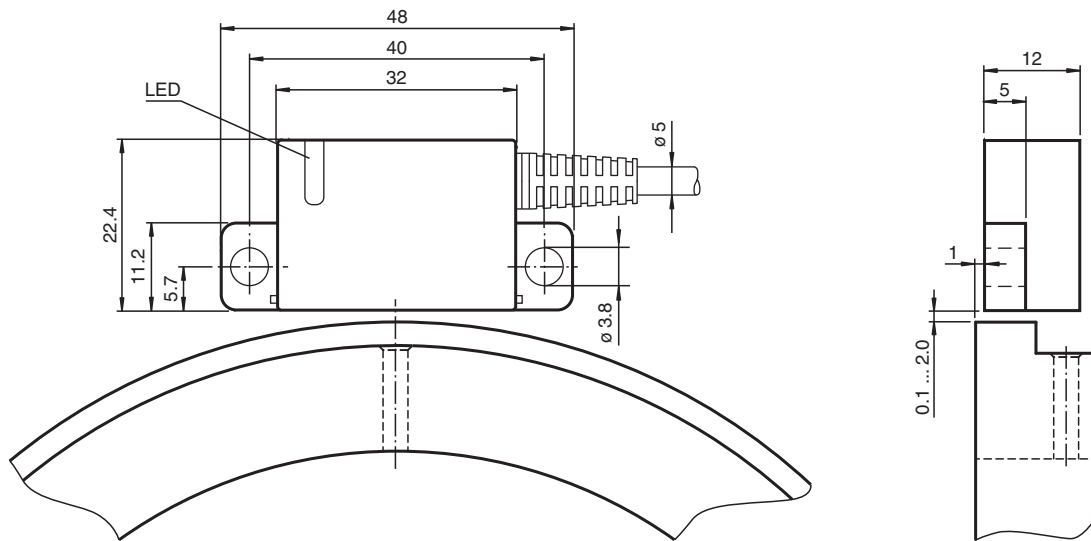
## MNI45N

- Kostengünstiger, lagerloser Drehgeber zur Drehzahlmessung
- Einfache Installation
- Hohe Schutzart (IP67)
- Robuste, flexibel einsetzbare Polringe

Magnetisch, Non Contact



### Abmessungen



Veröffentlichungsdatum: 2022-04-08 Ausgabedatum: 2022-12-12 Dateiname: 70106057\_ger.pdf

Beachten Sie „Allgemeine Hinweise zu Pepperl+Fuchs-Produktinformationen“.

Pepperl+Fuchs-Gruppe  
www.pepperl-fuchs.com

USA: +1 330 486 0001  
fa-info@us.pepperl-fuchs.com

Deutschland: +49 621 776 1111  
fa-info@de.pepperl-fuchs.com

Singapur: +65 6779 9091  
fa-info@sg.pepperl-fuchs.com

PEPPERL+FUCHS



**Technische Daten**

Diagnosedeckungsgrad (DC)	0 %	
<b>Anzeigen/Bedienelemente</b>		
LED grün	Betriebsanzeige	
<b>Elektrische Daten</b>		
Betriebsspannung	$U_B$	10 ... 30 V DC
Leerlaufstrom	$I_0$	max. 55 mA
<b>Ausgang</b>		
Ausgangstyp	Gegentakt, inkremental	
Spannungsfall	$U_d$	< 2,5 V
Laststrom	pro Kanal max. 30 mA , kurzschlussfest (pro Kanal max. 20 mA, kurzschlussfest)	
Ausgangsfrequenz	max. 800 kHz	
<b>Anschluss</b>		
Gerätestecker	L = 0,3 m Kabel mit Deutsch-Stecker DTM04-6P	
Kabel		
<b>Normenkonformität</b>		
Schutzart	DIN EN 60529, IP67, IP68	
Klimaprüfung	DIN EN 60068-2-30	
Störaussendung	EN 61000-6-4:2007/A1:2011	
Störfestigkeit	EN 61000-6-2:2005	
Schockfestigkeit	DIN EN 60068-2-27, 200 g, 6 ms	
Schwingungsfestigkeit	DIN EN 60068-2-6, 40 g, 10 ... 2000 Hz	
<b>Zulassungen und Zertifikate</b>		
UL-Zulassung	cULus Listed, General Purpose, Class 2 Power Source, Type 1 enclosure , if UL marking is marked on the product. Anschlusskabel für die Feldverkabelung auf Anfrage	
Maximal zulässige Umgebungstemperatur	max. 80 °C (max. 176 °F)	
<b>Umgebungsbedingungen</b>		
Arbeitstemperatur	-40 ... 100 °C (-40 ... 212 °F)	
Lagertemperatur	-40 ... 100 °C (-40 ... 212 °F)	
<b>Mechanische Daten</b>		
Material		
Gehäuse	PA	
Kabel	PUR	
Polrad	Stahl 1.4021 vulkanisiertes, mit Ferrit gefülltes Elastomer	
Polring		
Masse	ca. 760 g	
Drehzahl	max. 3000 min <sup>-1</sup>	

Veröffentlichungsdatum: 2022-04-08 Ausgabedatum: 2022-12-12 Dateiname: 70106057\_ger.pdf

Beachten Sie „Allgemeine Hinweise zu Pepperl+Fuchs-Produktinformationen“.

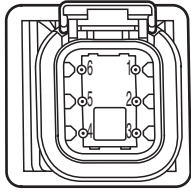
Pepperl+Fuchs-Gruppe  
www.pepperl-fuchs.com

USA: +1 330 486 0001  
fa-info@us.pepperl-fuchs.com

Deutschland: +49 621 776 1111  
fa-info@de.pepperl-fuchs.com

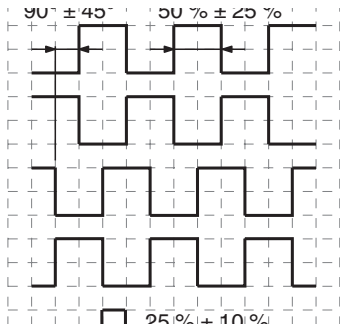
Singapur: +65 6779 9091  
fa-info@sg.pepperl-fuchs.com

**Anschluss**

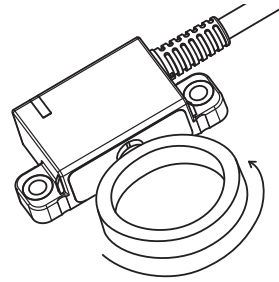
Signal	Stecker DTM04-6P, 6-polig
+U <sub>b</sub>	1
GND	2
A	3
$\bar{A}$	4
B	5
$\bar{B}$	6
Pinbelegung	

**Betrieb**

**Signalausgänge**



↻ ccw - in der Draufsicht



Veröffentlichungsdatum: 2022-04-08 Ausgabedatum: 2022-12-12 Dateiname: 70106057\_ger.pdf

Beachten Sie „Allgemeine Hinweise zu Pepperl+Fuchs-Produktinformationen“.

Pepperl+Fuchs-Gruppe  
www.pepperl-fuchs.com

USA: +1 330 486 0001  
fa-info@us.pepperl-fuchs.com

Deutschland: +49 621 776 1111  
fa-info@de.pepperl-fuchs.com

Singapur: +65 6779 9091  
fa-info@sg.pepperl-fuchs.com