

Encoder incremental

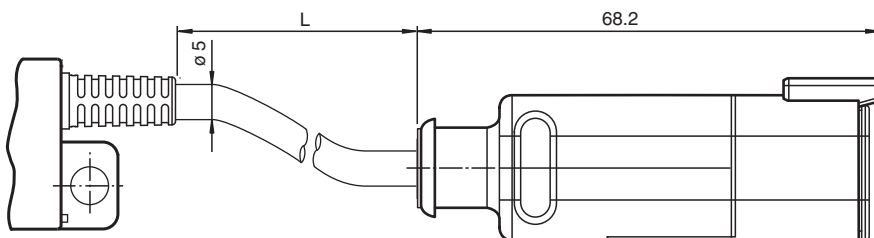
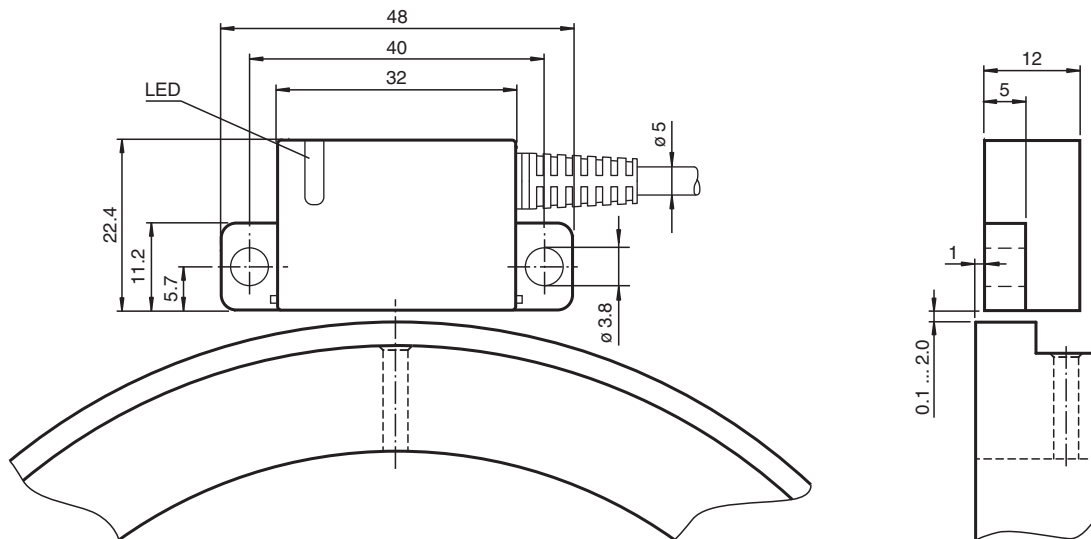
MNI45N

- Encoder giratorio rentable sin cojinetes para medir la velocidad rotacional
- Instalación sencilla
- Alto grado de protección (IP67)
- Anillos magnéticos resistentes y flexibles

Magnético, sin contacto



Dimensiones



Fecha de publicación: 2022-04-08 Fecha de edición: 2022-12-12 : 70106057_spa.pdf

Consulte "Notas generales sobre la información de los productos de Pepperl+Fuchs".

Pepperl+Fuchs Group
www.pepperl-fuchs.com

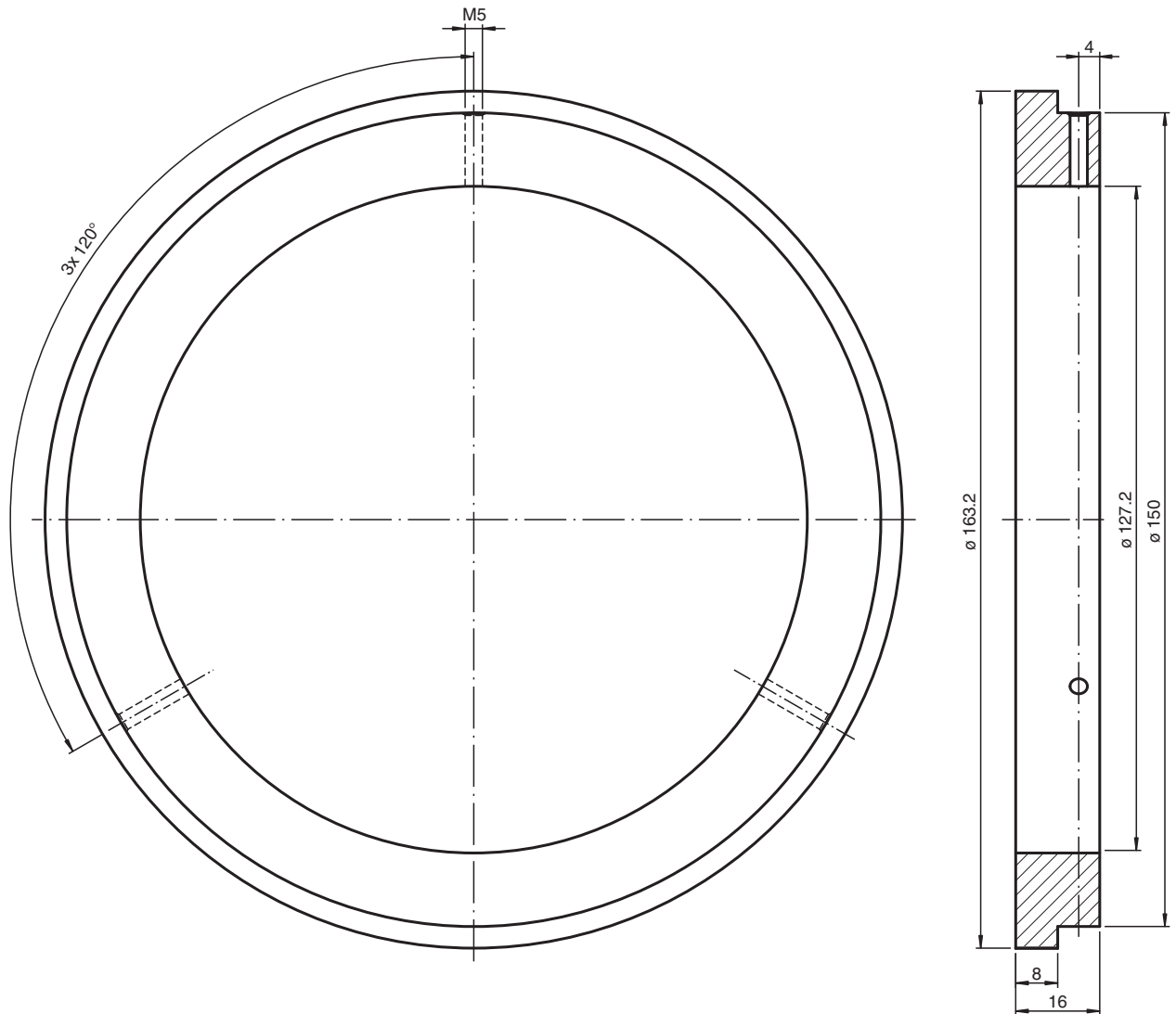
EE. UU.: +1 330 486 0001
fa-info@us.pepperl-fuchs.com

Alemania: +49 621 776 1111
fa-info@de.pepperl-fuchs.com

Singapur: +65 6779 9091
fa-info@sg.pepperl-fuchs.com

PEPPERL+FUCHS

Dimensiones



Datos técnicos

Datos generales

Modo de detección	Exploración magnética
Número de impulsos	1020
Número UL File	E223176 "For use in NFPA 79 Applications only" , if UL marking is marked on the product.

Datos característicos de seguridad funcional

MTTF _d	942 a
Duración de servicio (T _M)	20 a

Fecha de publicación: 2022-04-08 Fecha de edición: 2022-12-12 : 70106057_spa.pdf

Consulte "Notas generales sobre la información de los productos de Pepperl+Fuchs".

Pepperl+Fuchs Group
www.pepperl-fuchs.com

EE. UU.: +1 330 486 0001
fa-info@us.pepperl-fuchs.com

Alemania: +49 621 776 1111
fa-info@de.pepperl-fuchs.com

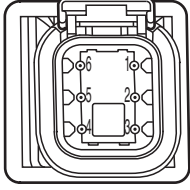
Singapur: +65 6779 9091
fa-info@sg.pepperl-fuchs.com

PF PEPPERL+FUCHS

Datos técnicos

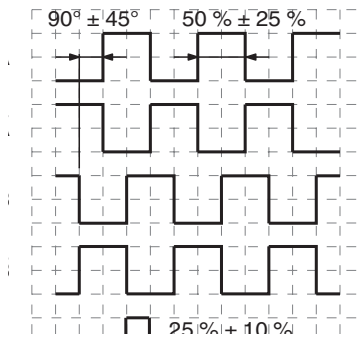
Factor de cobertura de diagnóstico (DC)		0 %
Elementos de indicación y manejo		
LED verde		Indicación de operación
Datos eléctricos		
Tensión de trabajo	U_B	10 ... 30 V CC
Corriente en vacío	I_0	máx. 55 mA
Salida		
Tipo de salida		push-pull, incremental
Caída de tensión	U_d	< 2,5 V
Corriente de carga		por canal un máx. de 30 mA , protegido contra cortocircuito (por canal max. 20 mA, protegido contra cortocircuito)
Frecuencia de salida		máx. 800 kHz
Conexión		
Conector		L = latiguillo de 0,3 m con conector alemán DTM04-6P
Cable		
Conformidad con la normativa		
Grado de protección		DIN EN 60529, IP67, IP68
Control climático		DIN EN 60068-2-30
Aviso de perturbación		EN 61000-6-4:2007/A1:2011
Resistencia a la perturbación		EN 61000-6-2:2005
Resistencia a choques		DIN EN 60068-2-27, 200 g, 6 ms
Resistencia a las vibraciones		DIN EN 60068-2-6, 40 g, 10 ... 2000 Hz
Autorizaciones y Certificados		
Autorización UL		cULus Listed, General Purpose, Class 2 Power Source, Type 1 enclosure , if UL marking is marked on the product. Adaptadores con cableado de campo disponibles previa solicitud
Temperatura ambiente permisible máxima		max. 80 °C (max. 176 °F)
Condiciones ambientales		
Temperatura de trabajo		-40 ... 100 °C (-40 ... 212 °F)
Temperatura de almacenaje		-40 ... 100 °C (-40 ... 212 °F)
Datos mecánicos		
Material		
Carcasa		PA
Cable		PUR
Rueda magnética		acero 1.4021 (AISI 420) caucho curado relleno de ferrita
Rueda magnética		
Masa		aprox. 760 g
Velocidad de rotación		máx. 3000 min ⁻¹

Conexión

Señal	Conector Deutsch DTM04-P6, 6 pines
+U _b	1
GND	2
A	3
\bar{A}	4
B	5
\bar{B}	6
Disposición de pines	

Funcionamiento

Señales de salida



↻ giro hacia la izquierda con vista desde arriba

