

# EasyCom-Buskoppler für PROFIBUS DP/DP-V1

## FB8206H0630



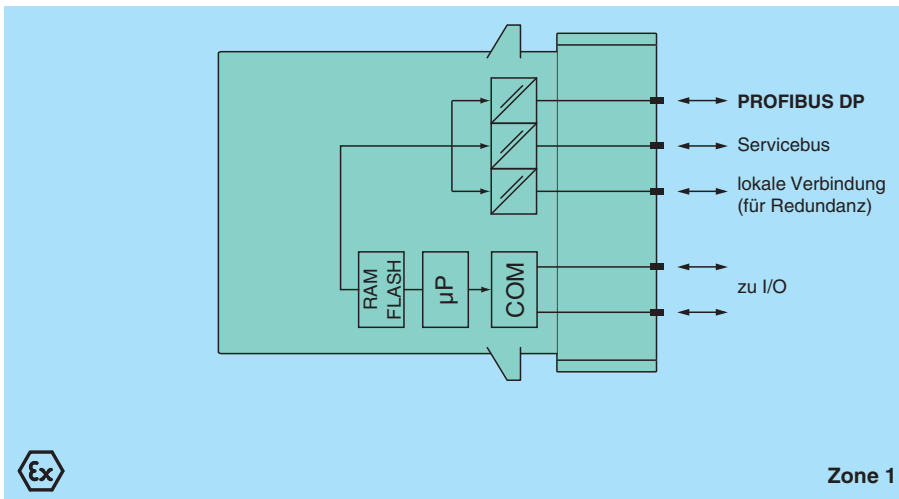
- Schnittstelle zwischen E/A-Modulen und Leitsystem/Steuerung
- Buskoppler für 80 analoge oder 184 binäre Kanäle
- Kommunikation über PROFIBUS DP
- Montage in geeigneten Gehäusen in Zone 1
- Modul unter Spannung austauschbar (hot swap)
- HART-Kommunikation über PROFIBUS DP V1 oder Servicebus
- Konfiguration über GSD-Parameter aus dem Leitsystem
- Nicht-flüchtiger Speicher für Konfigurations- und Parametereinstellungen
- Selbstkonfigurierend bei Redundanzaustausch
- Kontinuierliche Eigenüberwachung
- Steuert Ausgänge im Fehlerfall in die sichere Lage



### Funktion

Der PROFIBUS-Buskoppler bildet die Schnittstelle zwischen den E/A-Modulen auf dem Backplane und dem Prozessleitsystem. Es werden alle einfach breiten und doppelt breiten E/A-Module unterstützt. Hierdurch werden Signale von NAMUR-Sensoren, mechanischen Kontakten, High-Power-Ventilsteuerbausteinen, Power-Relays, Hupen und Alarm-LEDs zum übergeordneten Bussystem transportiert. Der Buskoppler lässt sich leicht per DTM konfigurieren und unterstützt sowohl den Redundanzbetrieb als auch HART.

### Anschluss



### Technische Daten

Versorgung	
Anschluss	Backplane-Bus
Bemessungsspannung	U <sub>r</sub> 5 V DC , nur in Verbindung mit den Netzteilen FB92**
Verlustleistung	1,8 W
Leistungsaufnahme	1,8 W
Feldbusanschlaltung	
Feldbustyp	PROFIBUS DP/DP-V1
PROFIBUS DP	
Anschluss	Anschluss an Ex-e-Klemmen über Backplane

Veröffentlichungsdatum: 2023-12-06 Ausgabedatum: 2023-12-06 Dateiname: 70106286\_ger.pdf

Beachten Sie „Allgemeine Hinweise zu Pepperl+Fuchs-Produktinformationen“.

Pepperl+Fuchs-Gruppe  
www.pepperl-fuchs.com

USA: +1 330 486 0002  
pa-info@us.pepperl-fuchs.com

Deutschland: +49 621 776 2222  
pa-info@de.pepperl-fuchs.com

Singapur: +65 6779 9091  
pa-info@sg.pepperl-fuchs.com

**PEPPERL+FUCHS**

## Technische Daten

Baudrate	bis 1,5 MBit/s
Protokoll	PROFIBUS DP/DP V1 Lese-/Schreibdienste
Anzahl Stationen pro Buslinie	max. 125 (PROFIBUS), max. 119 (Servicebus)
Zyklische Prozessdaten	240 Eingangsbytes und (gleichzeitig) 240 Ausgangsbytes
Anzahl Stationen pro Bussegment	max. 31 (RS-485-Standard)
Anzahl Repeater zwischen Master und Slave	max. 3
Unterstützte E/A-Module	alle FB-Remote-I/O-Module
Buslänge	max. 1000 m (FOL, 1,5 Mbaud), max. 1000 m (Kupferkabel, 187,5 kBd), max. 200 m (Kupferkabel, 1,5 MBd)
Adresszuweisung	über Konfigurationssoftware
PROFIBUS-Adresse	0 ... 126 (werksseitiger Standard: 126)
GSD-Datei	PFV61711.gsd/gse
HART-Kommunikation	über Profibus oder Servicebus
<b>Interner Bus</b>	
Anschluss	Backplane-Bus
Redundanz	über Frontbuchse
<b>Anzeigen/Einstellungen</b>	
LED-Anzeige	LED grün (Stromversorgung): An = Betrieb, schnelles Blinken = Kaltstart LED rot (Sammelalarm): An = interner Fehler, blinkend = keine PROFIBUS-Verbindung LED gelb (Betriebsmodus): blinkend 1 (1:1-Verhältnis) = aktiv, Normalbetrieb; blinkend 2 (7:1-Verhältnis) = aktiv, Simulation
<b>Richtlinienkonformität</b>	
Elektromagnetische Verträglichkeit	
Richtlinie 2014/30/EU	EN 61326-1
<b>Konformität</b>	
Elektromagnetische Verträglichkeit	NE 21
Schutzart	IEC 60529
Feldbusstandard	IEC 61158-2
Umweltprüfung	EN 60068-2-14
Schockfestigkeit	EN 60068-2-27
Schwingungsfestigkeit	EN 60068-2-6
Schadgas	EN 60068-2-42
Relative Luftfeuchtigkeit	EN 60068-2-78
<b>Umgebungsbedingungen</b>	
Umgebungstemperatur	-20 ... 60 °C (-4 ... 140 °F)
Lagertemperatur	-25 ... 85 °C (-13 ... 185 °F)
Relative Luftfeuchtigkeit	95 % nicht kondensierend
Schockfestigkeit	Schockform I, Schockdauer 11 ms, Schockamplitude 15 g, Anzahl der Schocks 18
Schwingungsfestigkeit	Frequenzbereich 10 ... 150 Hz; Übergangsfrequenz: 57,56 Hz, Amplitude/Beschleunigung $\pm 0,075$ mm/1 g; 10 Zyklen Frequenzbereich 5 ... 100 Hz; Übergangsfrequenz: 13,2 Hz Amplitude/Beschleunigung $\pm 1$ mm/0,7 g; 90 Minuten bei jeder Resonanz
Schadgas	beständig in Umgebungsbedingungen nach ISA S71.04-1985, Severity Level G3
<b>Mechanische Daten</b>	
Schutzart	IP20 (Modul) , separates Gehäuse entsprechend Systembeschreibung erforderlich
Anschluss	über Backplane
Masse	ca. 750 g
Abmessungen	57 x 107 x 132 mm
<b>Daten für den Einsatz in Verbindung mit explosionsgefährdeten Bereichen</b>	
EU-Baumusterprüfbescheinigung	PTB 97 ATEX 1074 U
Kennzeichnung	Ⓔ II 2(1) G Ex d [ia Ga] IIC Gb
Richtlinienkonformität	

Veröffentlichungsdatum: 2023-12-06 Ausgabedatum: 2023-12-06 Dateiname: 70106286\_ger.pdf

Beachten Sie „Allgemeine Hinweise zu Pepperl+Fuchs-Produktinformationen“.

 Pepperl+Fuchs-Gruppe  
www.pepperl-fuchs.com

 USA: +1 330 486 0002  
pa-info@us.pepperl-fuchs.com

 Deutschland: +49 621 776 2222  
pa-info@de.pepperl-fuchs.com

 Singapur: +65 6779 9091  
pa-info@sg.pepperl-fuchs.com

 **PEPPERL+FUCHS**

## Technische Daten

Richtlinie 2014/34/EU	EN 60079-0:2009 EN 60079-1:2007 EN 60079-11:2007 EN 60079-26:2007 EN 61241-11:2006
<b>Internationale Zulassungen</b>	
EAC-Zulassung	Russland: RU C-IT.MIII06.B.00129
<b>Schiffsbau-Zulassung</b>	
Lloyd Register	15/20021
DNV GL Marine	TAA0000034
American Bureau of Shipping	T1450280/UN
Bureau Veritas Marine	22449/B0 BV
<b>Allgemeine Informationen</b>	
Systeminformationen	Das Modul darf nur in den zugehörigen Backplanes (FB92**) in der Zone 1, 2 oder außerhalb des explosionsgefährdeten Bereichs installiert werden. Beachten Sie dabei die zugehörige EG-Baumusterprüfbescheinigung.
Ergänzende Informationen	Beachten Sie, soweit zutreffend, die EG-Baumusterprüfbescheinigungen, Konformitätsaussagen, Konformitätserklärungen, Konformitätsbescheinigungen und Betriebsanleitungen. Diese Informationen finden Sie unter <a href="http://www.pepperl-fuchs.com">www.pepperl-fuchs.com</a> .

## Aufbau

### Frontansicht

