



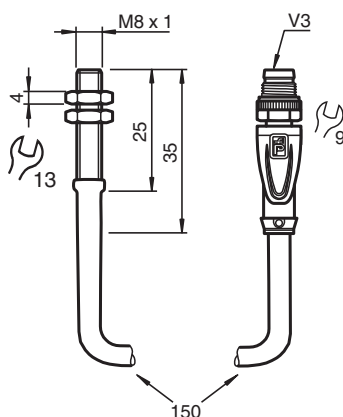
Snímač, induktivní

NMB1,5-8GM35-E2-FE-150MM-V3-Y

- Aktivní plocha ušlechtilá ocel
- Snímací dosah 1,5 mm
- třívodičový DC
- Propojovací kabel M8 150 mm se zástrčkou se silikonovou objímkou odolnou proti svarovým struskám



Rozměry



Technické údaje

Všeobecné specifikace

Spínací funkce		Normálně otevřený (NO)
Typ výstupu		PNP
Spínací vzdálenost	s_n	1,5 mm
Montáž		v jedné rovině
Polarita výstupu		stejnoseměrné
Pracovní rozsah	s_a	0 ... 1,215 mm

Datum publikace: 2024-01-15 Datum vydání: 2024-01-15 : 701 06311_cze.pdf

Viz část Všeobecné poznámky týkající se produktů společnosti Pepperl+Fuchs.

Pepperl+Fuchs Group
www.pepperl-fuchs.com

USA: +1 330 486 0001
fa-info@us.pepperl-fuchs.com

Německo: +49 621 776 1111
fa-info@de.pepperl-fuchs.com

Singapur: +65 6779 9091
fa-info@sg.pepperl-fuchs.com

PF PEPPERL+FUCHS

Technické údaje

Ovládací prvek		Feromagnetické objekty
Redukční součinitel r_{Al}		0
Redukční součinitel r_{Cu}		0
Redukční součinitel $r_{\text{neroz ocel 1.4301}}$		0,4 - 0,7
Redukční součinitel $r_{\text{ocel St37}}$		1
Redukční součinitel r_{mosaz}		0
Typ výstupu		3-drát
Charakteristické hodnoty		
Provozní napětí	U_B	10 ... 30 V stejnosměrné
Spínací frekvence	f	80 Hz
Hystereze	H	5 ... 15 typ. 10 %
Ochrana proti přepólování		ano
Ochrana proti zkratu		ano
Pokles napětí	U_d	≤ 2 V
Provozní proud	I_L	≤ 100 mA
Spotřeba proudu		≤ 10 mA
Zbytkový proud	I_r	≤ 10 μ A
Indikace/ovládací prvky		
Provozní displej		LED red: Výstup
Shoda se standardy		
Normy		EN 60947-5-2:2007 IEC 60947-5-2:2007
Schválení a certifikáty		
Schválení CCC		Pro výrobky s max. provozním napětím ≤ 36 V není nutné povolení. Z tohoto důvodu nejsou opatřeny označením CCC.
Okolní podmínky		
Okolní teplota		-25 ... 75 °C (-13 ... 167 °F)
Mechanické specifikace		
Typ připojení		pevný kabel se zástrčkou
Šroubový spoj kabelu		
Materiál pouzdra		ušlechtilá ocel 1.4305 / AISI 303
Čelní plocha		ušlechtilá ocel 1.4305 / AISI 303
Třída ochrany		IP67
Konektor		
Závit		M8 x 1
Utahovací moment		0,4 Nm
Počet pólů		3
Kabel		
Průměr kabelu		3 mm - 0,2 mm
Poloměr ohybu		> 12 x průměr kabelu
Materiál		PUR
Barva		černá
Počet jader		3
Průřez žíly vodiče		0,14 mm ²
Délka	L	150 mm
Rozměry		
Délka		35 mm
Průměr		8 mm
Všeobecné informace		
Pokyn		Silikonový návlek na kabelu z PUR

Datum publikace: 2024-01-15 Datum vydání: 2024-01-15 : 701 06311_cze.pdf

Viz část Všeobecné poznámky týkající se produktů společnosti Pepperl+Fuchs.

Pepperl+Fuchs Group
www.pepperl-fuchs.comUSA: +1 330 486 0001
fa-info@us.pepperl-fuchs.comNěmecko: +49 621 776 1111
fa-info@de.pepperl-fuchs.comSingapur: +65 6779 9091
fa-info@sg.pepperl-fuchs.com

PEPPERL+FUCHS

Připojení



Přiřazení připojení



Wire barev dle EN 60947-5-2

1		BN
3		BU
4		BK