

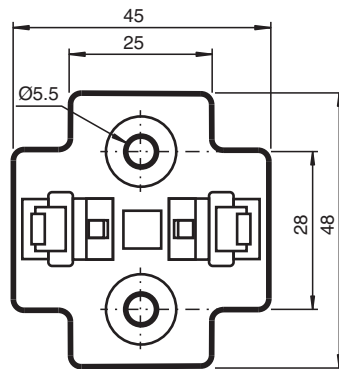
Universalhalter

MH Y+T-SPLITTER HOLDER

- Modularer Universalhalter
- Gute Chemikalien- und Ölbeständigkeit
- Frei von lackbenetzungsstörenden Substanzen

Modularer Universalhalter für M12-T- und M12-Y-Verbindungskabel

Abmessungen



Technische Daten

Umgebungsbedingungen

Montagetemperatur -25 ... 85 °C (-13 ... 185 °F)

Mechanische Daten

Material POM
PC/ABS

Veröffentlichungsdatum: 2020-03-24 Ausgabedatum: 2020-06-30 Dateiname: 70107862_ger.pdf

Beachten Sie „Allgemeine Hinweise zu Pepperl+Fuchs-Produktinformationen“.

Pepperl+Fuchs-Gruppe
www.pepperl-fuchs.com

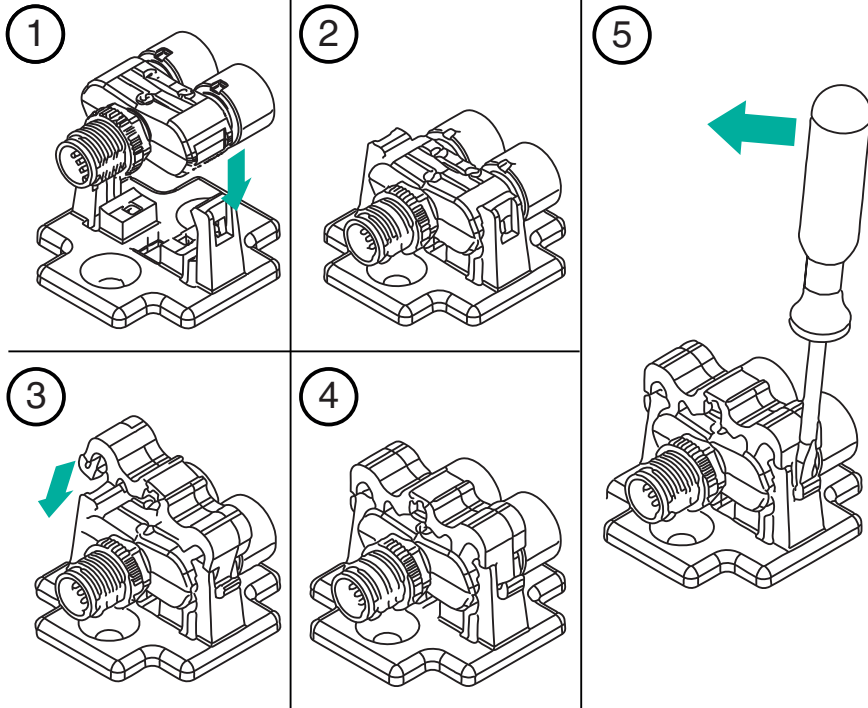
USA: +1 330 486 0001
fa-info@us.pepperl-fuchs.com

Deutschland: +49 621 776 1111
fa-info@de.pepperl-fuchs.com

Singapur: +65 6779 9091
fa-info@sg.pepperl-fuchs.com

PF PEPPERL+FUCHS

Montage



Veröffentlichungsdatum: 2020-03-24 Ausgabedatum: 2020-06-30 Dateiname: 70107862_ger.pdf

Beachten Sie „Allgemeine Hinweise zu Pepperl+Fuchs-Produktinformationen“.

Pepperl+Fuchs-Gruppe
www.pepperl-fuchs.com

USA: +1 330 486 0001
fa-info@us.pepperl-fuchs.com

Deutschland: +49 621 776 1111
fa-info@de.pepperl-fuchs.com

Singapur: +65 6779 9091
fa-info@sg.pepperl-fuchs.com