

czujnik pola magnetycznego

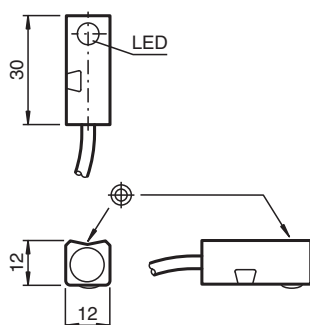
MB35-F12-1N-5M



- Seria komfort
- 35 mm zabudowany



Wymiary



Dane techniczne

Dane ogólne

Funkcja przełączania		Normalnie otwarte (NO)
Rodzaj wyjścia		NAMUR
Nominalny zasięg działania	s_n	35 mm
Instalacja		zabudowany
Zapewniony dystans działania	s_a	0 ... 35 mm
Rodzaj wyjścia		2-przewodowy

Parametry

Napięcie znamionowe	U_o	8,2 V (R_i ok. 1 k Ω)
Częstotliwość przełączania	f	0 ... 5000 Hz
Pobór prądu		
Magnes wykryty		≥ 3 mA
Magnes nie wykryty		≤ 1 mA
Wskaźnik stanu przełączenia		Żółta dioda

Parametry bezpieczeństwa funkcjonalnego

MTTF _d		2781 a
Okres użytkowania (T_M)		20 a

Data publikacji: 2024-03-15 Data wydania: 2024-03-15 : 701 08304_pol.pdf

Patrz „Uwagi ogólne dotyczące informacji o produktach firmy Pepperl+Fuchs”.

Grupa Pepperl+Fuchs
www.pepperl-fuchs.com

USA: +1 330 486 0001
fa-info@us.pepperl-fuchs.com

Niemcy: +49 621 776 1111
fa-info@de.pepperl-fuchs.com

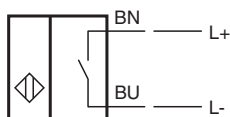
Singapur: +65 6779 9091
fa-info@sg.pepperl-fuchs.com

PEPPERL+FUCHS

Dane techniczne

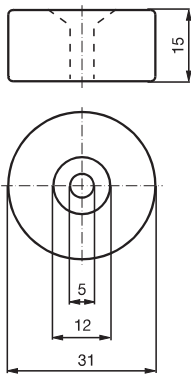
Stopień pokrycia diagnostycznego (DC)	0 %
Zgodność norm i dyrektyw	
Zgodność z normami	
NAMUR	EN 60947-5-6:2000
Normy	EN 60947-5-2:2007 EN 60947-5-2/A1:2012
Zezwolenia i certyfikaty	
Atest IECEX	
Ochrona sprzętu — poziom Gb	IECEX TUN 20.0007
Ochrona sprzętu — poziom Da	IECEX TUN 20.0007
Atest ATEX	
Ochrona sprzętu — poziom Gb	TÜV 20 ATEX 241336
Ochrona sprzętu — poziom Da	TÜV 20 ATEX 241336
Warunki otoczenia	
Temperatura otoczenia	-25 ... 70 °C (-13 ... 158 °F)
Specyfikacja mechaniczna	
Rodzaj złącza	przewód PVC , 5 m
Przekrój kabla	0,34 mm ²
Materiał obudowy	aluminium anodowane
Powierzchnia pomiarowa	czarne tworzywo sztuczne
Stopień ochrony	IP67
Wymiary	
Wysokość	12 mm
Szerokość	12 mm
Długość	30 mm
Informacje ogólne	
Zastosowanie w przestrzeniach zagrożonych wybuchem	patrz instrukcja obsługi

Połączenie



Informacje dodatkowe

MagnesDM 60-31-15



MagnesDM 25-32-07

