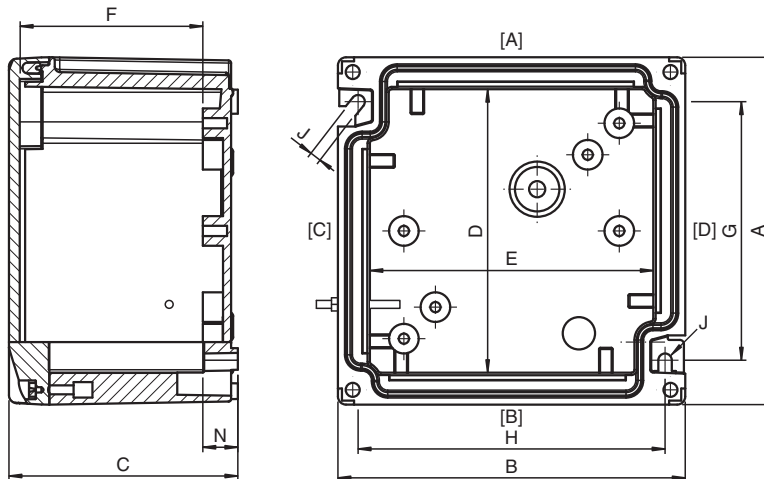


# Abzweigdose Ex e, glasfaserverstärkter Polyester (GFP) GR.TJE.13.13.09.B-S0006

- Kohlenstoffangereicherter antistatischer glasfaserverstärkter Polyester
- Montage in Zone 1, Zone 2, Zone 21 und Zone 22
- Ex-e- und Ex-tb-zertifiziert
- 129 mm x 129 mm x 85 mm
- Modernes Design mit hoher Schlagfestigkeit
- Geringer Installationsaufwand durch leicht zugängliche Befestigungspunkte
- Einfaches Abnehmen des Deckels ohne Beschädigung durch mehrere Öffnungspunkte
- Oberseite Blindverschraubung Polyamid, 3x M20; Unterseite Blindverschraubung Polyamid, 3x M20



## Abmessungen



Abmessungen siehe Tabelle technische Daten.  
Abbildung und Zeichnung sind allgemeingültig für diesen Gerätetyp und können von der spezifischen Variante abweichen.

## Technische Daten

### Elektrische Daten

Betriebsspannung 690 V AC / DC max. für ATEX / IECEx

### Mechanische Daten

Gehäusedeckel komplett abnehmbar

Befestigung Deckel

Schrauben M4-Edelstahl-Kreuzschlitzschraube mit verlängertem Schlitz

Anzahl 4

Anzugsdrehmoment 3,5 Nm

Deckeldichtung geschäumtes Silikon

Schutzart IP66

Kabeleingang Durchgangsbohrungen

Leitungseinführungen Seite A

Veröffentlichungsdatum: 2023-02-15 Ausgabedatum: 2023-02-15 Dateiname: 70108694\_ger.pdf

Beachten Sie „Allgemeine Hinweise zu Pepperl+Fuchs-Produktinformationen“.

Pepperl+Fuchs-Gruppe  
www.pepperl-fuchs.com

USA: +1 330 486 0002  
pa-info@us.pepperl-fuchs.com

Deutschland: +49 621 776 2222  
pa-info@de.pepperl-fuchs.com

Singapur: +65 6779 9091  
pa-info@sg.pepperl-fuchs.com

**PF** PEPPERL+FUCHS

## Technische Daten

M20 Anzahl	3
M20 Serie	Blindverschraubung
M20 Typ	SP.PE.M20.*
Leitungseinführungen Seite B	
M20 Anzahl	3
M20 Serie	Blindverschraubung
M20 Typ	SP.PE.M20.*
Klemmenbestückung	
Ausrichtung Hutschiene	horizontal
Anzahl Hutschienen horizontal	1
Nutzbare Länge pro horizontaler Hutschiene	67,5 mm
Klemmentyp	12 x UT 2,5 2 x UT 2,5 PE
Klemmenkapazität	2,5 mm <sup>2</sup>
Material	
Umgehäuse	kohlenstoffangereicherter antistatischer glasfaserverstärkter Polyester (GFP)
Finish	Eigenfarbe schwarz
Erdungsplatte	2 mm Messing
Masse	ca. 0,61 kg
Abmessungen	
Außenmaß (A)	129 mm
Außenmaß (B)	129 mm
Außenmaß (C)	85 mm
Innenmaß (D)	106 mm
Innenmaß (E)	106 mm
Innenmaß (F)	68 mm
Abstand Befestigungsbohrungen (G)	96 mm
Abstand Befestigungsbohrungen (H)	114 mm
Durchmesser Befestigungsbohrung (J)	5 mm
Stärke Befestigungslaschen (N)	13 mm
Befestigung	2 Schrauben
Erdung	interne/externe M6-Erdungsbolzen, Messing vernickelt
<b>Umgebungsbedingungen</b>	
Umgebungstemperatur	-40 ... 60 °C (-40 ... 140 °F)
<b>Daten für den Einsatz in Verbindung mit explosionsgefährdeten Bereichen</b>	
EU-Baumusterprüfbescheinigung	CML 17 ATEX 3255X
Kennzeichnung	⊕ II 2 GD Ex eb IIC T* Gb Ex tb IIIC T** °C Db T6/T80 °C @ Ta +40 °C T4/T130 °C @ Ta +60 °C
<b>Internationale Zulassungen</b>	
IECEx-Zulassung	IECEx CML 17.0144X
UKCA-Zulassung	CML 21 UKEX 3896X
Weitere Zulassungen	weitere auf Anfrage
<b>Konformität</b>	
Schutzart	EN60529
CE-Kennzeichnung	0102
<b>Allgemeine Informationen</b>	
Ergänzende Informationen	Beachten Sie, soweit zutreffend, die EG-Baumusterprüfbescheinigungen, Konformitätsaussagen, Konformitätserklärungen, Konformitätsbescheinigungen und Betriebsanleitungen. Diese Informationen finden Sie unter <a href="http://www.pepperl-fuchs.com">www.pepperl-fuchs.com</a> .

Veröffentlichungsdatum: 2023-02-15 Ausgabedatum: 2023-02-15 Dateiname: 70108694\_ger.pdf

Beachten Sie „Allgemeine Hinweise zu Pepperl+Fuchs-Produktinformationen“.

 Pepperl+Fuchs-Gruppe  
[www.pepperl-fuchs.com](http://www.pepperl-fuchs.com)

 USA: +1 330 486 0002  
[pa-info@us.pepperl-fuchs.com](mailto:pa-info@us.pepperl-fuchs.com)

 Deutschland: +49 621 776 2222  
[pa-info@de.pepperl-fuchs.com](mailto:pa-info@de.pepperl-fuchs.com)

 Singapur: +65 6779 9091  
[pa-info@sg.pepperl-fuchs.com](mailto:pa-info@sg.pepperl-fuchs.com)
 **PEPPERL+FUCHS**