



Maître IO-Link (EIP/MOD)

ICE2-8IOL-K45P-RJ45

- Configuration Web du module et des appareils IO-Link
- Stockage IODD intégré pour plus de 100 IODD
- Configuration de module téléchargeable
- Prise en charge d'Ethernet/IP, Modbus/TCP et OPC UA
- Connecteurs enfichables

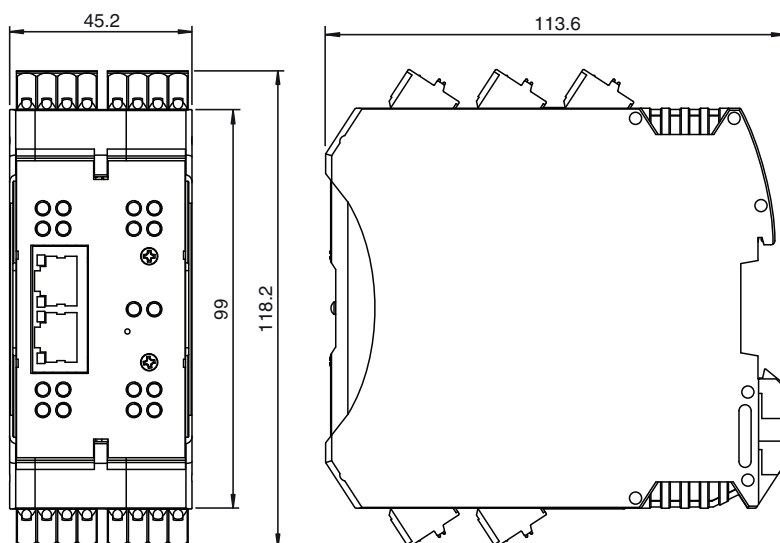
Maître IO-Link Ethernet/IP avec 8 entrées/sorties, rail DIN, connecteurs enfichables



Fonction

Le module est un module de bus de terrain EtherNet/IP intégrant 8 ports maîtres IO-Link de type A selon la norme IO-Link V1.1. Le module sert d'interface entre le contrôleur d'un appareil pour bus de terrain EtherNet/IP et les appareils IO-Link de terrain. Le serveur Web intégré et l'interpréteur IODD permettent une configuration complète du module et des appareils IO-Link connectés, sans que des outils logiciels spéciaux soient nécessaires. Il affiche également des informations sur l'état du module et permet de configurer divers paramètres réseau (adresse IP et masque de sous-réseau). Le module est capable de stocker toute la configuration permettant une utilisation autonome sans PLC de niveau supérieur. MutliLink fournit simultanément un accès aux données via différents protocoles de communication tels que EtherNet/IP, Modbus/TCP et OPC UA à plusieurs contrôleurs. L'alimentation est fournie par un connecteur enfichable qui délivre un courant nominal maximal de 3,7 A. Les entrées et les sorties sont équipées de connecteurs enfichables. La connexion au bus de terrain est établie à l'aide d'un connecteur Ethernet RJ45 standard. Les diagnostics affichent des informations sur l'état de chaque voie grâce à des LED.

Dimensions



Date de publication: 2023-12-04 Date d'édition: 2023-12-04 : 70108831_fra.pdf

Reportez-vous aux « Remarques générales sur les informations produit de Pepperl+Fuchs ».

Groupe Pepperl+Fuchs
www.pepperl-fuchs.com

États-Unis : +1 330 486 0001
fa-info@us.pepperl-fuchs.com

Allemagne : +49 621 776 1111
fa-info@de.pepperl-fuchs.com

Singapour : +65 6779 9091
fa-info@sg.pepperl-fuchs.com

PEPPERL+FUCHS

Données techniques

Caractéristiques générales		
numéro de fichier UL		E360395
Éléments de visualisation/réglage		
Affichage LED		voir manuel
Caractéristiques électriques		
Tension assignée d'emploi	U_e	18 ... 30 V CC
Informations générales		Alimentation redondante
Tension assignée d'emploi		24 V CC
Courant nominal		3,7 A
Consommation en courant		typ. 155 mA
intensité de courant maximal admissible		Courant total 3,2 A par module
Interface 1		
Type d'interface		Ethernet industriel
Physique		RJ45
Protocole		EtherNet/IP + Modbus TCP + OPC UA + MQTT PDI Modbus maximal : 33 fois/seconde Fréquence de mise à jour maximale PDI OPC UA : 20 fois/seconde Fréquence de mise à jour maximale PDI MQTT : 10 fois/seconde
Vitesse de transfert		10/100 Mbps
Entrées/sorties		
nombre/type		8 x IO-Link, classe A (X1 – X8) Configurable en tant que : 8 IO-Link et 8 entrées numériques max. 16 entrées numériques max. 8 entrées numériques et 8 sorties numériques max. protégé(e)((s)) contre les courts-circuits
alimentation capteur		max. 200 mA par port via L+ (broche 1)
Courant de sortie	I_e	max. 200 mA par port Via C/Q (broche 4)
Conformité aux directives		
Compatibilité électromagnétique		
Directive CEM selon 2014/30/EU		EN 61000-6-2 , EN 61000-6-4
Conformité aux normes		
Degré de protection		EN 60529
norme de bus de terrain		Type 1 selon la norme IEC 61131-2, EN 61131-9
sécurité électrique		CSA C22.2 N° 61010-1-12 / CSA C22.2 N° 61010-1-201 UL 61010-1 / UL 61010-1-201
Emission d'interférence		EN 61000-6-4, FCC Partie 15 Sous-partie B, ICES-001, AS/NZS CISPR 11
Immunité		EN 61000-6-2 , EN 61131-2 , EN 61131-9
Résistance aux chocs		EN 60068-2-27
Conditions environnementales		
Température ambiante		-40 ... 70 °C (-40 ... 158 °F)
Température de stockage		-40 ... 70 °C (-40 ... 158 °F)
Humidité rel. de l'air		max. 95 %
Hauteur d'utilisation		0 ... 2000 m
Tenue aux chocs et aux vibrations		15 g, 11 ms, demi-onde sinusoïdale
Résistance aux vibrations		5 à 8 Hz, déplacement de 3,5 mm, 8,4 à 150 Hz, accélération de 1,0 g
Caractéristiques mécaniques		
Longueur du boîtier		113,6 mm
Largeur du boîtier		45,2 mm
Hauteur du boîtier		118,2 mm
Degré de protection		IP20
Raccordement		Alimentation connecteur enfichable Bus de terrain RJ45 Entrées / sorties connecteurs enfichables
Matériau		
Boîtier		Polyamide, UL94V-0
Masse		250 g

Date de publication: 2023-12-04 Date d'édition: 2023-12-04 : 70108831_fra.pdf

Reportez-vous aux « Remarques générales sur les informations produit de Pepperl+Fuchs ».

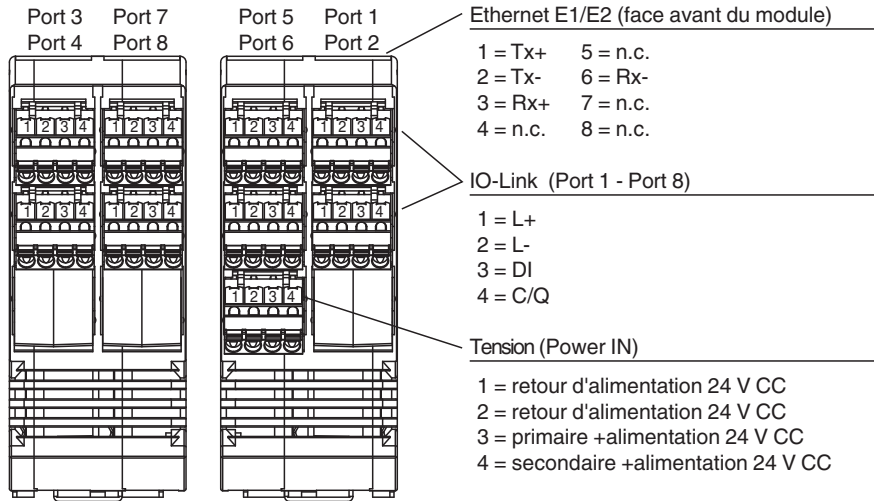
Groupe Pepperl+Fuchs
www.pepperl-fuchs.comÉtats-Unis : +1 330 486 0001
fa-info@us.pepperl-fuchs.comAllemagne : +49 621 776 1111
fa-info@de.pepperl-fuchs.comSingapour : +65 6779 9091
fa-info@sg.pepperl-fuchs.com

PEPPERL+FUCHS

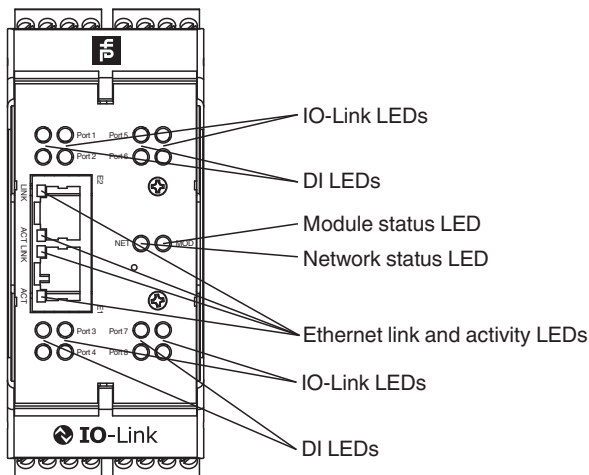
Données techniques

Forme constructive	Module pour armoire
Fixation	Rail DIN

Connexion



Assemblage



Date de publication: 2023-12-04 Date d'édition: 2023-12-04 : 70108831_fra.pdf