



Codeur incrémental

MNI20N-0H02DY41N-00100:01

- Encodeur économique sans roulement pour détection de vitesse de rotation
- Installation simple
- L'écran de commande vérifie le fonctionnement
- Haut degré de protection (IP67)
- Anneaux magnétiques avec 50 pôles

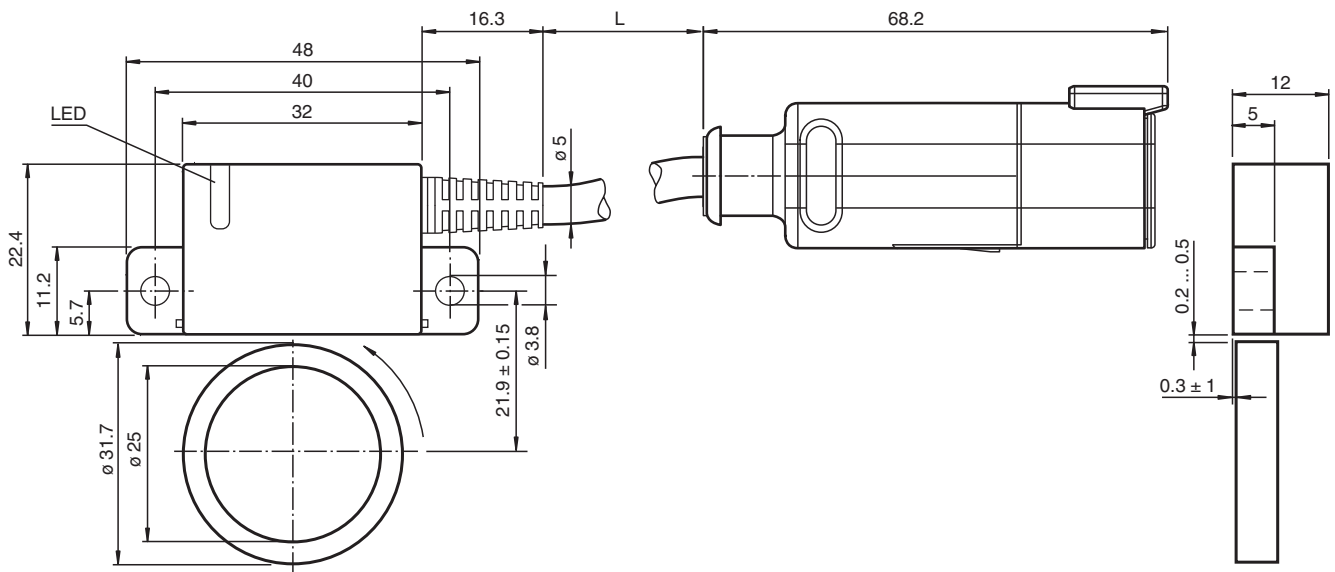
Magnétique, sans contact



Fonction

Le codeur incrémental magnétique MNI20 est un système de mesure extrêmement robuste à très faible encombrement. Son boîtier encapsulé très compact confère au détecteur une résistance élevée aux conditions environnementales difficiles. Sa conception permet une installation facile et beaucoup plus rapide.

Dimensions



Données techniques

Caractéristiques générales

Principe de détection	Mesure magnétique
Nombre d'impulsions	100
numéro de fichier UL	E223176 "For use in NFPA 79 Applications only", if UL marking is marked on the product.

Valeurs caractéristiques pour la sécurité fonctionnelle

Date de publication: 2022-12-12 Date d'édition: 2022-12-12 : 70108936_fra.pdf

Reportez-vous aux « Remarques générales sur les informations produit de Pepperl+Fuchs ».

Groupe Pepperl+Fuchs
www.pepperl-fuchs.com

États-Unis : +1 330 486 0001
fa-info@us.pepperl-fuchs.com

Allemagne : +49 621 776 1111
fa-info@de.pepperl-fuchs.com

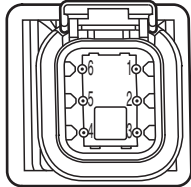
Singapour : +65 6779 9091
fa-info@sg.pepperl-fuchs.com

PF PEPPERL+FUCHS

Données techniques

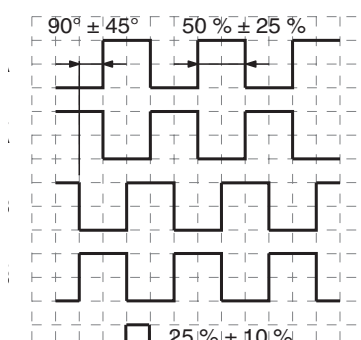
MTTF _d		1093 a
Durée de mission (T _M)		20 a
Couverture du diagnostic (DC)		0 %
Éléments de visualisation/réglage		
LED verte		indication de fonctionnement
Caractéristiques électriques		
Tension d'emploi	U _B	10 ... 30 V CC
Consommation à vide	I ₀	max. 55 mA
Sortie		
Type de sortie		symétrique, incrémental
Chute de tension	U _d	< 2,5 V
Courant de charge		par canal max. 30 mA , protégée contre les courts-circuits (par voie 20 mA max., protégée contre les courts-circuits)
Fréquence initiale		max. 800 kHz
Raccordement		
Câble		Ø4,7 mm, 4 x 2 x 0,128 mm ² câble avec Connecteur Deutsch: DTM04-6P L = 1,15 m
Conformité aux normes		
Degré de protection		DIN EN 60529, IP67
Test climatique		DIN EN 60068-2-30
Emission d'interférence		EN 61000-6-4:2007/A1:2011
Immunité		EN 61000-6-2:2005
Résistance aux chocs		DIN EN 60068-2-27, 200 g, 6 ms
Tenue admissible aux vibrations		DIN EN 60068-2-6, 40 g, 10 ... 2000 Hz
Agréments et certificats		
Agrément UL		cULus Listed, General Purpose, Class 2 Power Source, Type 1 enclosure , if UL marking is marked on the product. adaptateurs fournissant un câblage côté terrain disponibles sur demande
Température ambiante maximale autorisée		max. 80 °C (max. 176 °F)
Conditions environnementales		
Température de service		-25 ... 85 °C (-13 ... 185 °F)
Température de stockage		-25 ... 85 °C (-13 ... 185 °F)
Caractéristiques mécaniques		
Matériau		
Boîtier		PA
Câble		PUR
Roue magnétique		PA , Ferrite à enrobage plastique 50 pôles
Masse		env. 190 g
Vitesse de rotation		max. 20000 min ⁻¹

Connexion

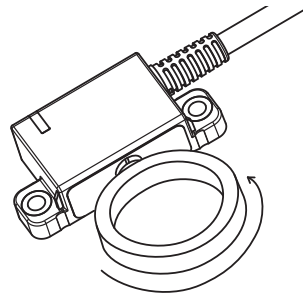
Signal	Connecteur Deutsch DTM04-P6, 6 broches
+U _b	6
GND	5
A	1
\bar{A}	3
B	2
\bar{B}	4
Brochage	

Exploitation

Sorties signal



↻ antihoraire - avec vue du dessus



Indication

Témoins LED

État des LED	Description
LED verte allumée	Détecteur prêt à l'emploi. Mise sous tension et roue magnétique détectée.
LED éteinte	Raison possible : <ul style="list-style-type: none"> • Chute de la tension d'alimentation ou absence de tension d'alimentation • Roue magnétique indétectable (par ex. écart trop important)

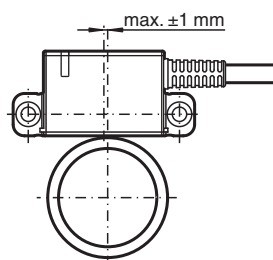
Montage

Informations d'installation

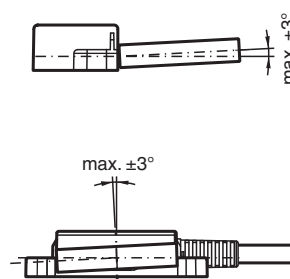
Installation



Déplacement d'arbre



Déplacement angulaire



Date de publication: 2022-12-12 Date d'édition: 2022-12-12 : 70108936_fra.pdf

Reportez-vous aux « Remarques générales sur les informations produit de Pepperl+Fuchs ».

Groupe Pepperl+Fuchs
www.pepperl-fuchs.com

États-Unis : +1 330 486 0001
fa-info@us.pepperl-fuchs.com

Allemagne : +49 621 776 1111
fa-info@de.pepperl-fuchs.com

Singapour : +65 6779 9091
fa-info@sg.pepperl-fuchs.com

 **PEPPERL+FUCHS**