

# Répartiteur en Y

## V15S-Y-V15/V15

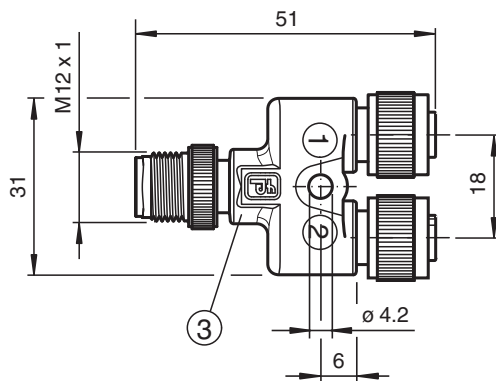


- Facilité de regroupement de 2 signaux sur un slot M12
- Degré de protection IP67
- Exempte de substances qui nuisent à l'humidification de la peinture
- Composant UL Recognized
- Ecrou moleté approprié pour le montage de l'outil
- Insensibilité aux vibrations grâce à l'encliquetage mécanique
- Conforme à la norme VASS6

Répartiteur en Y, prise M12 vers 2 fiches M12 à codage A, 5 broches



### Dimensions



### Données techniques

#### Caractéristiques générales

Connecteur 1	
Raccordement	Connecteur femelle
Forme constructive	M12
Style	droit
Verrouillage	connexion à vis
nombre de pôles	5
Codage	Codé A
Connecteur 2	
Raccordement	Connecteur femelle
Forme constructive	M12
Style	droit
Verrouillage	connexion à vis
nombre de pôles	5
Codage	Codé A
Connecteur 3	
Raccordement	Connecteur mâle

Date de publication: 2023-06-30 Date d'édition: 2023-06-30 : 70109844\_fra.pdf

Reportez-vous aux « Remarques générales sur les informations produit de Pepperl+Fuchs ».

Groupe Pepperl+Fuchs  
www.pepperl-fuchs.com

États-Unis : +1 330 486 0001  
fa-info@us.pepperl-fuchs.com

Allemagne : +49 621 776 1111  
fa-info@de.pepperl-fuchs.com

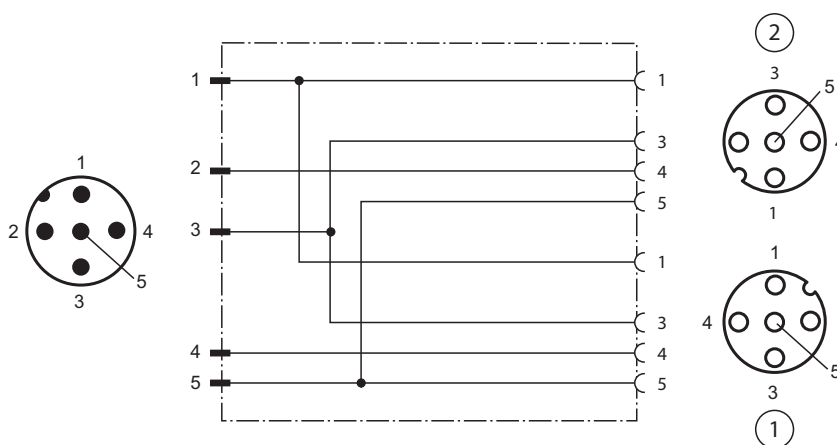
Singapour : +65 6779 9091  
fa-info@sg.pepperl-fuchs.com

**PF** PEPPERL+FUCHS



## Données techniques

Forme constructive	M12	
Style	droit	
Verrouillage	connexion à vis	
nombre de pôles	5	
Codage	Codé A	
<b>Caractéristiques électriques</b>		
Tension d'emploi	$U_B$	max. 48 V C.A. / 60 V CC
Courant d'emploi	$I_B$	4 A
<b>Conformité</b>		
Degré de protection	EN 60529	
connecteurs multibroches	connecteur M12 x 1 : IEC 61076-2-101	
inflammabilité	UL 94	
<b>Agréments et certificats</b>		
Agrément UL	UL 2238, 3rd Edition, CSA C22.2 No. 182.3-16.; CYJV/7	
numéro de fichier UL	E231213	
<b>Conditions environnementales</b>		
Température ambiante	-40 ... 90 °C (-40 ... 194 °F)	
Degré de pollution	3	
<b>Caractéristiques mécaniques</b>		
Connecteur		
Couple de serrage	0,6 Nm	
Protection contre le desserrage	disponible	
Installation avec outil	moletage droit	
Cycles d'insertion-extraction	min. 100	
Degré de protection	IP67	
Fixation	Orifice de montage pour vis M4	
<b>Matériau</b>		
Connecteur		
Connexion à vis	Zinc moulé sous pression, nickelé	
Poignée	TPU	
surface de contact	Au	
inflammabilité	V-2	

## Affectation des broches



## Accessoires

	<b>MH V1-SCREWDRIVER</b>	Tournevis dynamométrique (0,6 Nm)
	<b>MH V1-BIT M12</b>	Capuchon enfichable M12