

Y-Verteiler

V15S-Y-V15/V15

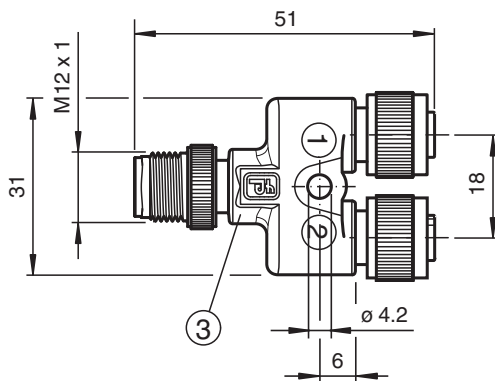


- Einfache Zusammenführung von 2 Signalen auf einen M12-Steckplatz
- Schutzart IP67
- Frei von lackbenetzungsstörenden Substanzen
- UL Recognized Component
- Rändelmutter geeignet für Werkzeugmontage
- Rüttelsicherung durch mechanische Rastung
- Erfüllt VASS6-Standard

Y-Verteiler M12-Stecker auf 2x M12-Buchse 5-polig A-kodiert



Abmessungen



Technische Daten

Allgemeine Daten

Steckverbinder 1	
Anschluss	Buchse
Bauform	M12
Ausführung	gerade
Verriegelung	Schraubverbindung
Polzahl	5
Kodierung	A-kodiert
Steckverbinder 2	
Anschluss	Buchse
Bauform	M12
Ausführung	gerade
Verriegelung	Schraubverbindung
Polzahl	5
Kodierung	A-kodiert
Steckverbinder 3	
Anschluss	Stecker

Veröffentlichungsdatum: 2023-06-30 Ausgabedatum: 2023-06-30 Dateiname: 70109844_ger.pdf

Beachten Sie „Allgemeine Hinweise zu Pepperl+Fuchs-Produktinformationen“.

Pepperl+Fuchs-Gruppe
www.pepperl-fuchs.com

USA: +1 330 486 0001
fa-info@us.pepperl-fuchs.com

Deutschland: +49 621 776 1111
fa-info@de.pepperl-fuchs.com

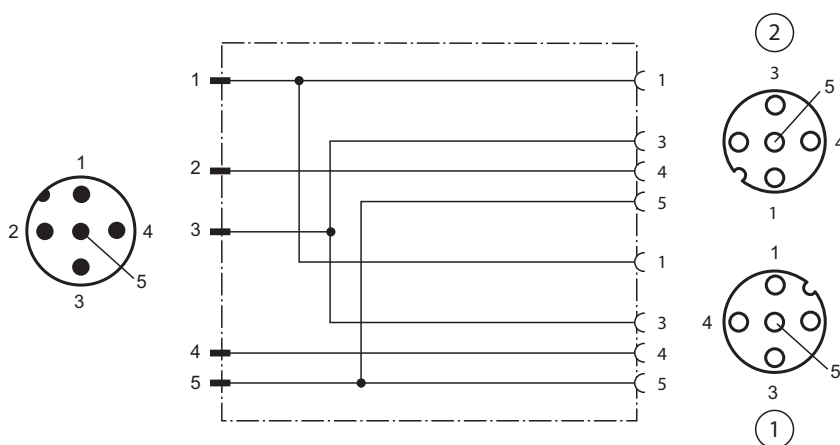
Singapur: +65 6779 9091
fa-info@sg.pepperl-fuchs.com

PEPPERL+FUCHS



Technische Daten

Bauform	M12	
Ausführung	gerade	
Verriegelung	Schraubverbindung	
Polzahl	5	
Kodierung	A-kodiert	
Elektrische Daten		
Betriebsspannung	U_B	max. 48 V AC / 60 V DC
Betriebsstrom	I_B	4 A
Konformität		
Schutzart	EN 60529	
Steckverbindung	Steckverbinder M12 x 1 : IEC 61076-2-101	
Entflammbarkeit	UL 94	
Zulassungen und Zertifikate		
UL-Zulassung	UL 2238, 3rd Edition, CSA C22.2 No. 182.3-16.; CYJV/7	
UL File Number	E231213	
Umgebungsbedingungen		
Umgebungstemperatur	-40 ... 90 °C (-40 ... 194 °F)	
Verschmutzungsgrad	3	
Mechanische Daten		
Steckverbinder		
Anzugsdrehmoment	0,6 Nm	
Losrüttelsicherung	vorhanden	
Werkzeugmontage	Längsrändel	
Steckzyklen	min. 100	
Schutzart	IP67	
Befestigung	Befestigungsbohrung für M4-Schraube	
Material		
Steckverbinder		
Schraubverbindung	Zink-Druckguss, vernickelt	
Griffkörper	TPU	
Kontaktoberfläche	Au	
Entflammbarkeit	V-2	

Anschlussbelegung



Zubehör

	MH V1-SCREWDRIVER	Drehmomentschraubendreher (0,6 Nm)
	MH V1-BIT M12	Steckaufsatz für M12