

Distribuidor Y

V15S-Y-V15/V15

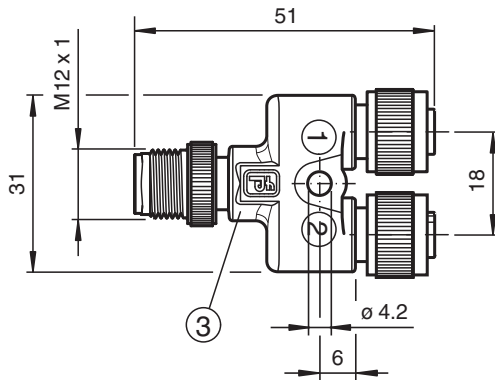


- Conducción conjunta sencilla de 2 señales en un conector M12
- Grado de protección IP67
- Sin sustancias que impidan la humectación de la pintura
- Componente reconocido UL
- Tuerca moleteada adecuada para maquina de herramientas
- Inmunidad contra vibraciones mediante reticulado mecánico
- Cumple con el estándar VASS6

Divisor en Y con conector M12 a 2 conectores hembra M12 de 5 pines con codificación A



Dimensiones



Datos técnicos

Datos generales

Conector 1	
Conexión	Conector hembra
Tipo	M12
Estilo	recto
Bloqueo	conexión de tornillo
Nº de polos	5
Codificación	Código A
Conector 2	
Conexión	Conector hembra
Tipo	M12
Estilo	recto
Bloqueo	conexión de tornillo
Nº de polos	5
Codificación	Código A
Conector 3	
Conexión	conectores, recto

Fecha de publicación: 2023-06-30 Fecha de edición: 2023-06-30 : 70109844_spa.pdf

Consulte "Notas generales sobre la información de los productos de Pepperl+Fuchs".

Pepperl+Fuchs Group
www.pepperl-fuchs.com

EE. UU.: +1 330 486 0001
fa-info@us.pepperl-fuchs.com

Alemania: +49 621 776 1111
fa-info@de.pepperl-fuchs.com

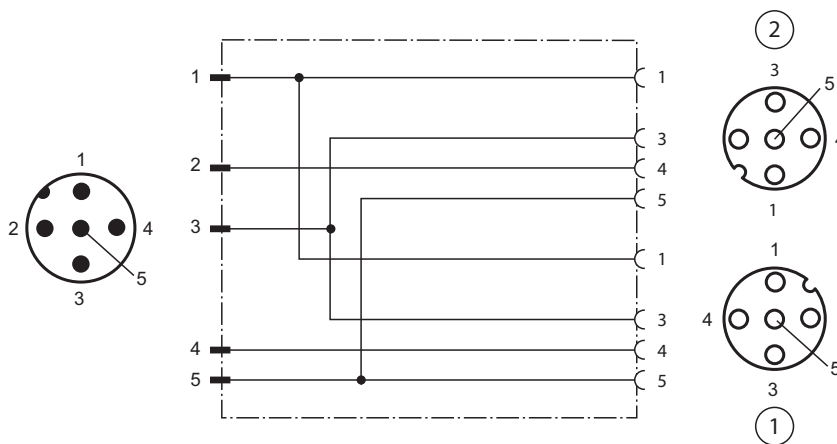
Singapur: +65 6779 9091
fa-info@sg.pepperl-fuchs.com

PF PEPPERL+FUCHS

Datos técnicos



Tipo	M12	
Estilo	recto	
Bloqueo	conexión de tornillo	
Nº de polos	5	
Codificación	Código A	
Datos eléctricos		
Tensión de trabajo	U _B	máx. 48 V CA / 60 V CC
Corriente de trabajo	I _B	4 A
Conformidad		
Grado de protección	EN 60529	
Conector	conector enchufable M12x1 : IEC 61076-2-101	
Combustibilidad	UL 94	
Autorizaciones y Certificados		
Autorización UL	UL 2238, 3rd Edition, CSA C22.2 No. 182.3-16.; CYJV/7	
Número UL File	E231213	
Condiciones ambientales		
Temperatura ambiente	-40 ... 90 °C (-40 ... 194 °F)	
Grado de ensuciamiento	3	
Datos mecánicos		
Clavija		
Par de apriete	0,6 Nm	
Protección contra aflojamiento	existente	
Instalación de la herramienta	moleteado recto	
Ciclos de contacto	min. 100	
Grado de protección	IP67	
Fijación	Orificio de montaje para tornillo M4	
Material		
Clavija		
Conexión de tornillo	Fundición de cinc, niquelado	
Pinza	TPU	
Superficie de contacto	Au	
Combustibilidad	V-2	

Asignación de conexión



Fecha de publicación: 2023-06-30 Fecha de edición: 2023-06-30 : 70109844_spa.pdf

Accesorios

	MH V1-SCREWDRIVER	Destornillador de par de apriete (0,6 Nm)
	MH V1-BIT M12	Cubierta enchufable M12