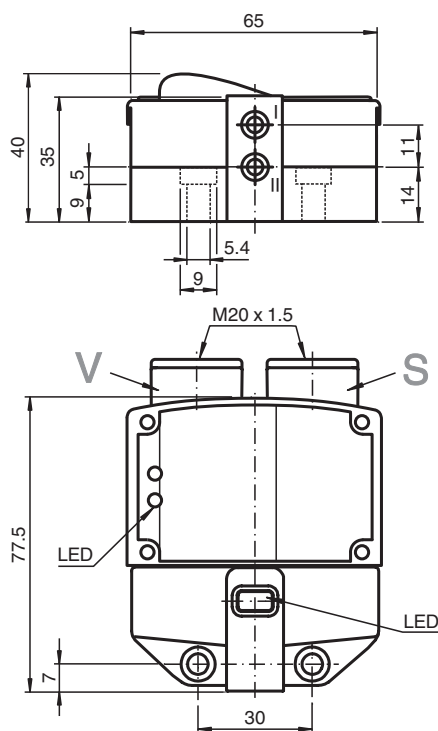


## Sensore induttivo NCN3-F31K-N4-B13

- Montaggio diretto su motore standard
- Regolazione fissa
- Terminali per morsetto a gabbia
- Applicabile fino a SIL 2 secondo IEC 61508
- LED per stato di commutazione del sensore e dell'elettrovalvola
- LED di valvola disinnestabile
- Certificazioni ATEX & IECEx



### Dimensioni



### Dati tecnici

#### Dati generali

Funzione di commutazione		2 x normalmente chiusi (NC)
Tipo di uscita		NAMUR
Distanza di comando misura	$s_n$	3 mm
Montaggio incorporato		montaggio incorporabile
Distanza di comando sicura	$s_a$	0 ... 2,4 mm
Distanza comando reale	$s_r$	2,7 ... 3,3 mm tipico
Elemento di comando		Acciaio inox 1.4305 / AISI 303 8,5 mm x 8,5 mm x 0,5 mm
Fattore di riduzione $r_{AI}$		0,5

Data di edizione: 2023-01-25 Data di stampare: 2023-01-25 : 70110340\_ita.pdf

Consultate "Note generali relative alle informazioni sui prodotti Pepperl+Fuchs".

Pepperl+Fuchs Group  
www.pepperl-fuchs.com

USA: +1 330 486 0001  
fa-info@us.pepperl-fuchs.com

Germania: +49 621 776 1111  
fa-info@de.pepperl-fuchs.com

Singapore: +65 6779 9091  
fa-info@sg.pepperl-fuchs.com

**PF** PEPPERL+FUCHS

## Dati tecnici

Fattore di riduzione $r_{Cu}$		0,4
Fattore di riduzione $r_{1,4301}$		1
Fattore di riduzione $r_{St37}$		1,3
Fattore di riduzione $r_{Ms}$		0,6
Tipo di uscita		2-fili
<b>Dati specifici</b>		
Tensione nominale	$U_o$	8,2 V ( $R_i$ ca. 1 k $\Omega$ )
Frequenza di commutazione	f	0 ... 3 kHz
Isteresi	H	tipico 5 %
Protezione da scambio di polarità		polarità protetta
Protezione da cortocircuito		sì
Adatto per tecnologia 2:1		sì, Diodo di protezione contro la polarità inversa non necessario
<b>Consumo corrente</b>		
Lastra di misura non rilevata		$\geq 3$ mA
Lastra di misura rilevata		$\leq 1$ mA
Ritardo di disponibilità	$t_v$	$\leq 1,1$ ms
Display stato elettrico		LED, giallo
Indicatore stato valvola		LED, giallo
<b>Parametri Functional Safety</b>		
Livello d'integrazione sicurezza (SIL)		SIL 2
MTTF <sub>d</sub>		1470 a
Durata dell'utilizzo ( $T_M$ )		20 a
Grado di copertura della diagnosi (DC)		0 %
<b>Circuito con valvola</b>		
Tensione		max. 32 V DC
Corrente		max. 240 mA
Protezione da cortocircuito		no
Protezione da scambio di polarità		sì, con LED a uscita invertita non funziona, quindi c'è più potenza per l'elettrovalvola
<b>Conformità agli standard e alle direttive</b>		
Standard di conformità		
NAMUR		EN 60947-5-6:2000 IEC 60947-5-6:1999
Compatibilità elettromagnetica		NE 21:2007
Norme		EN 60947-5-2:2007 EN 60947-5-2/A1:2012 IEC 60947-5-2:2007 IEC 60947-5-2 AMD 1:2012
<b>Omologazioni e certificati</b>		
Certificazione IECEx		
Livello di protezione delle apparecchiature Ga		IECEx TUN 17.0021X
Livello di protezione delle apparecchiature Gb		IECEx TUN 17.0021X
Livello di protezione delle apparecchiature Mb		IECEx TUN 17.0021X
Approvazione ATEX		
Livello di protezione delle apparecchiature Ga		TÜV 99 ATEX 1479 X
Livello di protezione delle apparecchiature Gb		TÜV 99 ATEX 1479 X
Livello di protezione delle apparecchiature Gc (ic)		PF 13 CERT 2895 X
omologazione UL		
Ordinary Location		E87056
Zona pericolosa		E501628
Control Drawing		116-0456
Omologazione CCC		

Data di edizione: 2023-01-25 Data di stampare: 2023-01-25 : 70110340\_ita.pdf

Consultate "Note generali relative alle informazioni sui prodotti Pepperl+Fuchs".

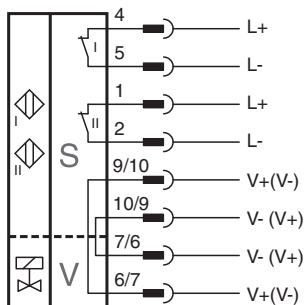
Pepperl+Fuchs Group  
www.pepperl-fuchs.comUSA: +1 330 486 0001  
fa-info@us.pepperl-fuchs.comGermania: +49 621 776 1111  
fa-info@de.pepperl-fuchs.comSingapore: +65 6779 9091  
fa-info@sg.pepperl-fuchs.com

**PEPPERL+FUCHS**

**Dati tecnici**

Zona pericolosa	2020322315002262
Approvazione NEPSI	
Certificato NEPSI	GYJ19.1410X
<b>Condizioni ambientali</b>	
Temperatura ambiente	-25 ... 100 °C (-13 ... 212 °F)
Temperatura di stoccaggio	-40 ... 100 °C (-40 ... 212 °F)
<b>Dati meccanici</b>	
Collegamento (lato sistema)	Morsetti con molla a gabbia Lunghezza senza isolamento: 7 mm Passacavo M20 x 1,5 lunghezza della filettatura utilizzabile 11,5 mm profondità di avvitamento max. 11,5 mm
Sezione conduttori (lato sistema)	Versione rigida: 0,14 ... 2,5 mm <sup>2</sup> Versione flessibile: 0,14 ... 1,5 mm <sup>2</sup> Versione flessibile con terminale a bussola: 0,25 ... 1,5 mm <sup>2</sup>
Collegamento (lato valvola)	come per collegamento (lato sistema)
Sezione conduttori (lato valvola)	come per sezione fili (lato sistema)
Materiale della scatola	PBT
Superficie anteriore	PBT
Grado di protezione	IP67
Coppia serraggio viti di fissaggio	4 Nm ... 5 Nm
Coppia di serraggio viti custodia	1 Nm
Pressa cavo viti di fissaggio	M20 x 1,5 ; max. 7 Nm
Indicazione	Disinserione LED
<b>Informazioni generali</b>	
Uso en área Ex:	vedere le istruzioni per l'uso

**Collegamento**



Data di edizione: 2023-01-25 Data di stampare: 2023-01-25 : 70110340\_ita.pdf

Consultate "Note generali relative alle informazioni sui prodotti Pepperl+Fuchs".

Pepperl+Fuchs Group  
www.pepperl-fuchs.com

USA: +1 330 486 0001  
fa-info@us.pepperl-fuchs.com

Germania: +49 621 776 1111  
fa-info@de.pepperl-fuchs.com

Singapore: +65 6779 9091  
fa-info@sg.pepperl-fuchs.com







**PF** PEPPERL+FUCHS

## Informazioni aggiuntive

### Disinserzione LED

In caso di inversione di polarità delle connessioni del/dei circuito/i della/e valvola/e, l'indicatore di stato della/e valvola/e non funzionerà, vale a dire quindi che sono collegabili anche valvole a bassa tensione.

## Accessori

	<b>BT65A</b>	Attuatore per la serie F31
	<b>BT65B</b>	Attuatore per la serie F31
	<b>BT65X</b>	Attuatore per la serie F31
	<b>BT115A</b>	Attuatore per la serie F31
	<b>BT115B</b>	Attuatore per la serie F31
	<b>BT115X</b>	Attuatore per la serie F31