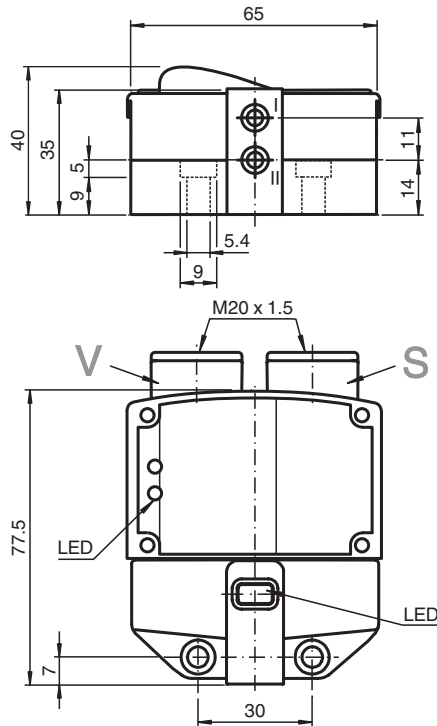


Sensor inductivo NCN3-F31K-N4-B13

- Montaje directo en mandos estandarizados
- Ajuste fijo
- Bornes de resorte
- Aplicable hasta SIL 2 según IEC 61508
- Indicadores LED para el estado de conmutación del sensor y la válvula de solenoide
- LEDs de Válvula, desconect.
- Certificaciones ATEX y IECEx



Dimensiones



Datos técnicos

Datos generales

| | | |
|--------------------------------------|-------|--|
| Función de conmutación | | 2 x normalmente cerrado (NC) |
| Tipo de salida | | NAMUR |
| Distancia de conmutación de medición | s_n | 3 mm |
| Instalación | | montaje enrasada |
| Distancia de conmutación asegurada | s_a | 0 ... 2,4 mm |
| Distancia de conmutación real | s_r | 2,7 ... 3,3 mm tip. |
| Elementos de manejo | | Acero inoxidable 1.4305 / AISI 303 8,5 mm x 8,5 mm x 0,5 mm |
| Factor de reducción r_{AI} | | 0,5 |

Fecha de publicación: 2023-01-25 Fecha de edición: 2023-01-25 : 70110340_spa.pdf

Consulte "Notas generales sobre la información de los productos de Pepperl+Fuchs".

Pepperl+Fuchs Group
www.pepperl-fuchs.com

EE. UU.: +1 330 486 0001
fa-info@us.pepperl-fuchs.com

Alemania: +49 621 776 1111
fa-info@de.pepperl-fuchs.com

Singapur: +65 6779 9091
fa-info@sg.pepperl-fuchs.com

PEPPERL+FUCHS

Datos técnicos

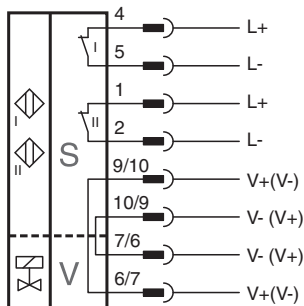
| | | |
|---|-------|---|
| Factor de reducción r_{Cu} | | 0,4 |
| Factor de reducción $r_{1,4301}$ | | 1 |
| Factor de reducción r_{St37} | | 1,3 |
| Factor de reducción r_{Ms} | | 0,6 |
| Tipo de salida | | 2-hilos |
| Datos característicos | | |
| Tensión nominal | U_o | 8,2 V (R_i aprox. 1 k Ω) |
| Frecuencia de conmutación | f | 0 ... 3 kHz |
| Histéresis | H | tip. 5 % |
| Protección contra la inversión de polaridad | | protegido |
| Protección contra cortocircuito | | si |
| Adecuado para técnica 2:1 | | si, Sin necesidad de protección contra polarización inversa |
| Consumo de corriente | | |
| Placa de medición no detectada | | ≥ 3 mA |
| Placa de medición detectada | | ≤ 1 mA |
| Retardo a la disponibilidad | t_v | $\leq 1,1$ ms |
| Indicación del estado de conmutación | | LED, amarillo |
| Indicación del estado de la válvula | | LED, amarillo |
| Datos característicos de seguridad funcional | | |
| Nivel de integridad de seguridad (SIL) | | SIL 2 |
| MTTF _d | | 1470 a |
| Duración de servicio (T_M) | | 20 a |
| Factor de cobertura de diagnóstico (DC) | | 0 % |
| Circuito de válvulas | | |
| Tensión | | máx. 32 V CC |
| Corriente | | máx. 240 mA |
| Protección contra cortocircuito | | no |
| Protección contra la inversión de polaridad | | sí, con LED de salida invertida desactivado, lo que deja más corriente para la electroválvula |
| Conformidad con Normas y Directivas | | |
| Conformidad con la normativa | | |
| NAMUR | | EN 60947-5-6:2000 IEC 60947-5-6:1999 |
| Compatibilidad electromagnética | | NE 21:2007 |
| Estándares | | EN 60947-5-2:2007 EN 60947-5-2/A1:2012 IEC 60947-5-2:2007 IEC 60947-5-2 AMD 1:2012 |
| Autorizaciones y Certificados | | |
| Autorización IECEX | | |
| Nivel de protección del equipo Ga | | IECEX TUN 17.0021X |
| Nivel de protección del equipo Gb | | IECEX TUN 17.0021X |
| Nivel de protección del equipo Mb | | IECEX TUN 17.0021X |
| Homologación ATEX | | |
| Nivel de protección del equipo Ga | | TÜV 99 ATEX 1479 X |
| Nivel de protección del equipo Gb | | TÜV 99 ATEX 1479 X |
| Nivel de protección del equipo Gc (ic) | | PF 13 CERT 2895 X |
| Autorización UL | | |
| Ordinary Location | | E87056 |
| Ubicación peligrosa | | E501628 |
| Control Diseño | | 116-0456 |
| Autorización CCC | | |
| Ubicación peligrosa | | 2020322315002262 |
| Homologación NEPSI | | |
| Certificado NEPSI | | GYJ19.1410X |

Fecha de publicación: 2023-01-25 Fecha de edición: 2023-01-25 : 70110340_spa.pdf

Datos técnicos

| Condiciones ambientales | |
|--|---|
| Temperatura ambiente | -25 ... 100 °C (-13 ... 212 °F) |
| Temperatura de almacenaje | -40 ... 100 °C (-40 ... 212 °F) |
| Datos mecánicos | |
| Conexión (del sistema) | Muelle tracción de jaula Longitud de aislamiento: 7 mm Racor atornillado para cables M20 x 1,5 longitud de rosca útil 11,5 mm profundidad máxima de enroscado 11,5 mm |
| Sección transversal (del sistema) | rígido: 0,14 ... 2,5 mm ² flexible: 0,14 ... 1,5 mm ² flexible con puntera para terminales: 0,25 ... 1,5 mm ² |
| Conexión (de la válvula) | como conexión (del sistema) |
| Sección transversal (de la válvula) | como sección transversal (del sistema) |
| Material de la carcasa | PBT |
| Superficie frontal | PBT |
| Grado de protección | IP67 |
| Momento de apriete de los tornillos de fijación | 4 Nm ... 5 Nm |
| Par de apriete de los tornillos de la carcasa | 1 Nm |
| Par de apriete del racor atornillado para cables | M20 x 1,5 ; max. 7 Nm |
| Nota | desconexión LED |
| Información general | |
| Aplicación en campo con peligro de explosión | ver Instrucciones de uso |

Conexión









Información adicional

Desconexión LED

En caso de polarización inversa de las conexiones del/de los círculo(s) de las válvulas debe conectarse la pantalla de estado de la válvula sin funcionamiento, es decir, incluso las válvulas de baja energía.

Accesorios

| | | |
|---|---------------|----------------------------|
|  | BT65A | Actuador para la serie F31 |
|  | BT65B | Actuador para la serie F31 |
|  | BT65X | Actuador para la serie F31 |
|  | BT115A | Actuador para la serie F31 |
|  | BT115B | Actuador para la serie F31 |
|  | BT115X | Actuador para la serie F31 |