

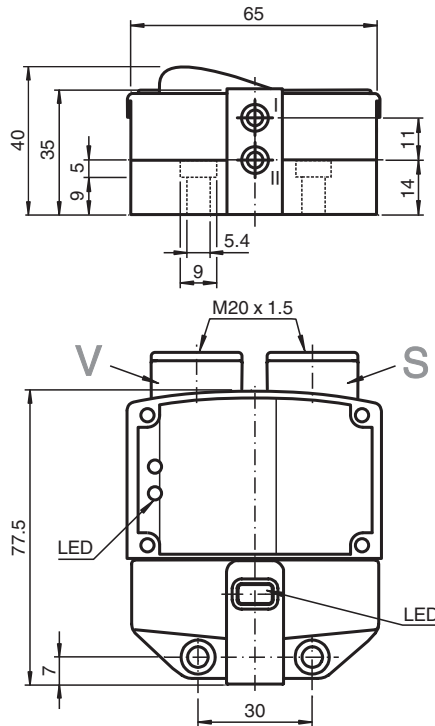
## Givare, induktiv

### NCN3-F31K-N4-B13

- Direkt påbyggnad på normdrivningar
- Fast justering
- Anslutningar med fjäderplint
- Användbar upp till SIL 2 enligt IEC 61508
- Statuslysdioder för sensor och magnetventil
- Ventil-ljusedioder avstängningsbar
- ATEX- och IECEX-certifieringar



## Mått



## Tekniska data

### Allmänna specifikationer

Växlingsfunktion		2 x normalt stängd (NC)
Utgångstyp		NAMUR
Känslavstånd	$s_n$	3 mm
Installation		kan byggas upp i samma plan
Garanterat känslavstånd	$s_a$	0 ... 2,4 mm
Reelt kopplingsavstånd	$s_r$	2,7 ... 3,3 mm typ.
Manöverelement		Rostfritt stål 1.4305 / AISI 303 8,5 mm x 8,5 mm x 0,5 mm
Reduktionsfaktor $r_{AI}$		0,5

Kungöresedatum: 2023-01-25 Datum för utgåva: 2023-01-25 : 70110340\_swe.pdf

Se "Allmänna kommentarer om produktinformationen från Pepperl+Fuchs".

Pepperl+Fuchs Group  
www.pepperl-fuchs.com

USA: +1 330 486 0001  
fa-info@us.pepperl-fuchs.com

Tyskland: +49 621 776 1111  
fa-info@de.pepperl-fuchs.com

Singapore: +65 6779 9091  
fa-info@sg.pepperl-fuchs.com

PEPPERL+FUCHS

## Tekniska data

Reduktionsfaktor $r_{Cu}$		0,4
Reduktionsfaktor $r_{1.4301}$		1
Reduktionsfaktor $r_{Si37}$		1,3
Reduktionsfaktor $r_{Ms}$		0,6
Anslutnings sätt		2-trådig
<b>Specifikationer</b>		
Märkspänning	$U_o$	8,2 V ( $R_i$ ca. 1 k $\Omega$ )
Kopplingsfrekvens	f	0 ... 3 kHz
Hysteres	H	typ. 5 %
Polaritetsskydd		Skyddad mot felaktig polaritet
Kortslutningsskydd		ja
Avsedd för 2:1-teknik		ja , Polaritetsskyddsdiод krävs inte
<b>Strömförbrukning</b>		
Mätplatta ej registrerad		$\geq 3$ mA
Mätplatta registrerad		$\leq 1$ mA
Driftsberedskapsuppskov	$t_v$	$\leq 1,1$ ms
Funktions indikering		LED, gul
Visning av ventiltillstånd		LED, gul
<b>Specifikation funktionell säkerhet</b>		
Säkerhetsintegritetsnivå (SIL)		SIL 2
MTTF <sub>d</sub>		1470 a
Livslängd ( $T_M$ )		20 a
Feldetekteringsförmåga (DC)		0 %
<b>Ventilkrets</b>		
Spänning		max. 32 V DC
Ström		max. 240 mA
Kortslutningsskydd		nej
Polaritetsskydd		Ja. Och om ventilkretsen polvänds så sätts LED-indikeringen ur funktion, vilket även ger mer tillgänglig effekt för magnetventilen
<b>Norm- och riktlinjekonformitet</b>		
Standardöverensstämmelse		
NAMUR		EN 60947-5-6:2000 IEC 60947-5-6:1999
Elektromagnetisk tålighet		NE 21:2007
Standarder		EN 60947-5-2:2007 EN 60947-5-2/A1:2012 IEC 60947-5-2:2007 IEC 60947-5-2 AMD 1:2012
<b>Godkännanden och certifikat</b>		
IECEX-godkännande		
Utrustning med skyddsnivå Ga		IECEX TUN 17.0021X
Utrustning med skyddsnivå Gb		IECEX TUN 17.0021X
Utrustning med skyddsnivå Mb		IECEX TUN 17.0021X
ATEX-godkännande		
Utrustning med skyddsnivå Ga		TÜV 99 ATEX 1479 X
Utrustning med skyddsnivå Gb		TÜV 99 ATEX 1479 X
Utrustning med skyddsnivå Gc (ic)		PF 13 CERT 2895 X
UL-godkännande		
Ordinary Location		E87056
Farlig plats		E501628
Principritning		116-0456
CCC-godkännande		
Farlig plats		2020322315002262
NEPSI-godkännande		
NEPSI-certifikat		GYJ19.1410X

Kungörelsedatum: 2023-01-25 Datum för utgåva: 2023-01-25 : 70110340\_swe.pdf

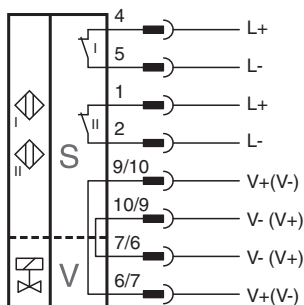
Se "Allmänna kommentarer om produktinformationen från Pepperl+Fuchs".

Pepperl+Fuchs Group  
www.pepperl-fuchs.comUSA: +1 330 486 0001  
fa-info@us.pepperl-fuchs.comTyskland: +49 621 776 1111  
fa-info@de.pepperl-fuchs.comSingapore: +65 6779 9091  
fa-info@sg.pepperl-fuchs.com
 PEPPERL+FUCHS

## Tekniska data

Omgivningsförhållande	
Omgivningstemperatur	-25 ... 100 °C (-13 ... 212 °F)
Lagringstemperatur	-40 ... 100 °C (-40 ... 212 °F)
Mekaniska specifikationer	
Anslutning (system)	dragfjäderklämmor Skalningslängd: 7 mm Kabelförskruvning M20 x 1,5 longitud de rosca útil 11,5 mm profundidad máxima de enroscado 11,5 mm
Ledartvårsnitt (system)	stel: 0,14 ... 2,5 mm <sup>2</sup> flexibel: 0,14 ... 1,5 mm <sup>2</sup> flexibel med ändhylsa: 0,25 ... 1,5 mm <sup>2</sup>
Anslutning (ventil)	som anslutning (på systemsidan)
Ledartvårsnitt (ventil)	som ledararea (på systemsidan)
Kapslingsmaterial	PBT
Avkännings yta	PBT
Skyddsklass	IP67
Åtdragningsmoment befästningsskruvar	4 Nm ... 5 Nm
Åtdragningsmoment kåpskruvar	1 Nm
Åtdragningsmoment kabelförskruvning	M20 x 1,5 ; max. 7 Nm
Anmärkning	LED-frånkoppling
Allmän information	
Användning i explosionsfarligt område	se bruksanvisning

## Anslutning




## Ytterligare information

### Lysdioder för frånkoppling

Om polerna vänds fel när ventilkretsens (-kretsarna) ansluts kommer indikatorerna för ventiltillstånd vara ur funktion, dvs. härigenom kan även lågenergiventiler anslutas.

## Tillbehör

	<b>BT65A</b>	Manövrering för byggserie F31
	<b>BT65B</b>	Manövrering för byggserie F31
	<b>BT65X</b>	Manövrering för byggserie F31
	<b>BT115A</b>	Manövrering för byggserie F31
	<b>BT115B</b>	Manövrering för byggserie F31
	<b>BT115X</b>	Manövrering för byggserie F31