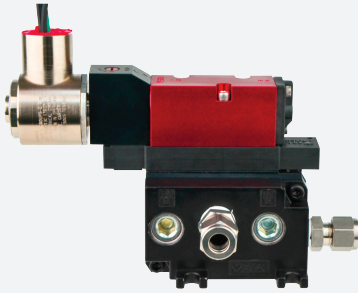


Ventilblock Serie 5500

5500-MAN-CDUL-24VDC



- Geeignet für Klasse I, II/Div. 2 für explosionsgefährdete Bereiche
- Zertifiziert für UL CSA
- Ventilblock kombiniert in einem Gehäuse das Magnetventil für die Spülung und das Nadelventil für die Druckhaltung
- Geeignet für Stahl- oder Plastikschläuche
- Montagezubehör, pneumatische Anschlüsse und Schläuche sind enthalten

Ventilblock Serie 5500, nach UL und CSA zertifiziert, 24 V DC



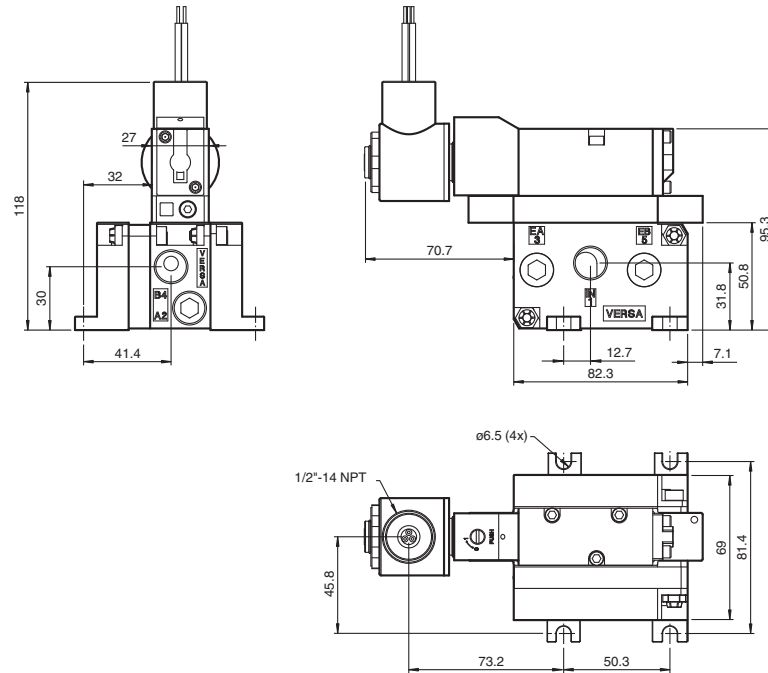
Funktion

Das 5500-MAN-CDUL-* kombiniert in einem Ventilblock-Design ein Magnetventil für die Spülung mit einem Nadelventil zur Druckhaltung. Wenn das Ventil aktiviert ist, ist das Magnetventil geöffnet und ermöglicht eine hohe Schutzgas-Durchflussrate in das Gehäuse. Wenn das Ventil deaktiviert ist, ist der Durchfluss durch das interne Nadelventil mit Hilfe des mitgelieferten Sechskantschlüssels einstellbar. Das Magnetventil wird für die Spülung, für Leckagekompensation und für die Temperaturkontrolle über Signale durch benutzerdefinierte Punkte auf dem 5500 Auswertegerät verwendet.

Das Montagezubehör umfasst 3/8"- Schlauchklemmverschraubungen, die für den Eingangs- und Ausgangsfluss auf den Ventilblock montiert werden, 3/ 8"-Schott- Schlauchklemmverschraubungen, um den Durchfluss in das Gehäuse zu leiten und zertifizierte Dichtungsscheiben mit Bolzen, um den Ventilblock an das Gehäuse zu montieren. Es enthält auch einen 3/8"-Polyethylen Schlauch von 1 Meter Länge mit 3/8"-Versteifungseinsätzen für den Polyethylen Schlauch, die das Verbinden des Kunststoffschlauchs mit der Klemmverschraubung ermöglicht, ohne dass der Schlauch zusammenklappt.

Beachten Sie die Bestellbezeichnungserklärung zur Auswahl des geeigneten Ventilblocks für NEC-, ATEX- und IECEx- Anwendungen. Das Ventilsystem 5500 arbeitet mit dem Auswertegerät 5500 und den Druckwächtern EPV-5500. Das System 5500 verfügt über UL-Zertifizierung für Klasse/Division-Installation.

Abmessungen



Technische Daten

Allgemeine Daten

Betriebsart	automatische Spülung
Serie	5500
Gefährliche Umgebung	Gas oder Staub

Versorgung

Bemessungsleistung	24 V DC: 5,6 W Spannungstoleranz: +/- 10 %
--------------------	---

Elektrische Daten

Sicherungsennstrom	500 mA (Sicherungswert auf 5500 Auswertegerät)
--------------------	---

Pneumatikparameter

Schutzgasversorgung	Instrumentendruckluft oder Schutzgas
Druckbedingung	1,4 bar (20 psi) bis 8,2 bar (120 psi)
Durchflussrate	Magnetventile : Cv (Durchflusskoeffizient) = 1,4 Nadelventil : Cv (Durchflusskoeffizient) = 0,24

Umgebungsbedingungen

Umgebungstemperatur	-20 ... 50 °C (-4 ... 122 °F)
---------------------	-------------------------------

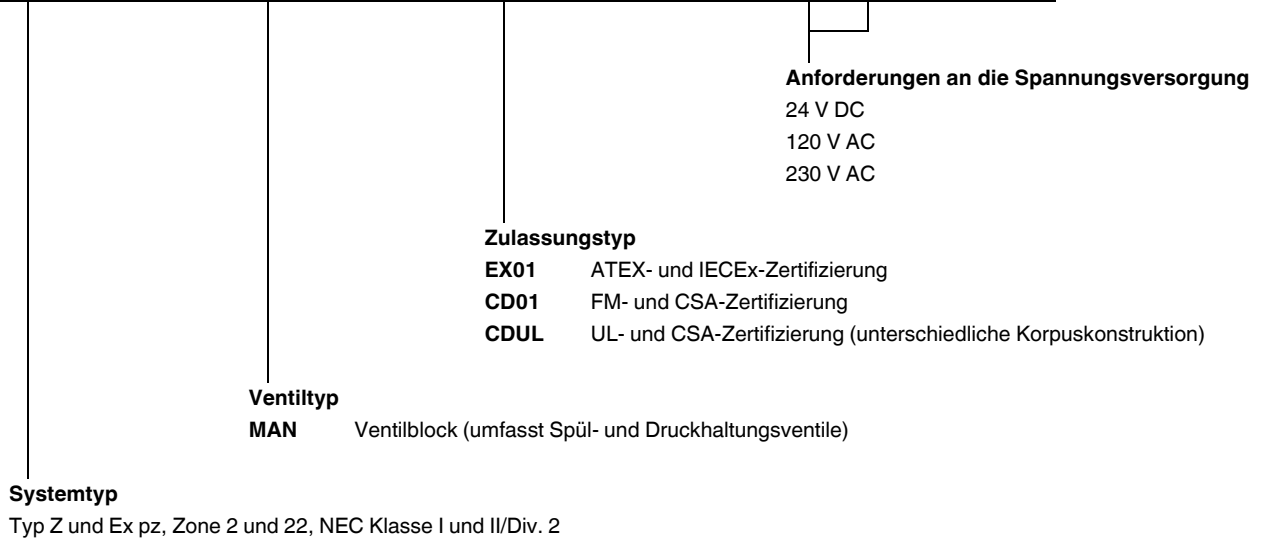
Mechanische Daten

Anschlussart	Pneumatik Eingangsport: 3/8 Zoll-Schlauchklemmverschraubung Ausgangsport: 3/8"-Schlauchklemmverschraubung Elektrischer Anschluss 1/2"-NPTF-Gewindeverbindung mit 24" (0,61 m)-Anschlussleitungen
Schutzart	Typ 7 & 9

Technische Daten

Material	Gehäuse: eloxiertes Aluminium 3/8"-Klemmringverschraubungen: 316 Edelstahl Druckports: 3/8" NPTF Schottverschraubung: 316 Edelstahl Befestigungsbolzen: 1/4 - 20, 316 Edelstahl Flachdichtung: Typ 4X mit UL-Zulassung	
Masse		1250 g (2,8 lb)
Abmessungen	siehe Abmessungszeichnung	
Daten für den Einsatz in Verbindung mit explosionsgefährdeten Bereichen		
Zertifikat		
Temperaturklasse		T3C
Internationale Zulassungen		
UL-Zulassung		
cULus	Klasse I Div. 2, Gruppe A-D Klasse II Div. 2, Gruppe F+G	
CSA-Zulassung	Klasse I Div. 2, Gruppe A-D Klasse II Div. 2, Gruppe F+G	

Typenschlüssel



Veröffentlichungsdatum: 2022-07-04 Ausgabedatum: 2022-07-04 Dateiname: 70110799_ger.pdf

Beachten Sie „Allgemeine Hinweise zu Pepperl+Fuchs-Produktinformationen“.

Pepperl+Fuchs-Gruppe
www.pepperl-fuchs.com

USA: +1 330 486 0002
pa-info@us.pepperl-fuchs.com

Deutschland: +49 621 776 2222
pa-info@de.pepperl-fuchs.com

Singapur: +65 6779 9091
pa-info@sg.pepperl-fuchs.com