



Schutzabdeckungen für SFP-Buchsen ACC-PC-SFP

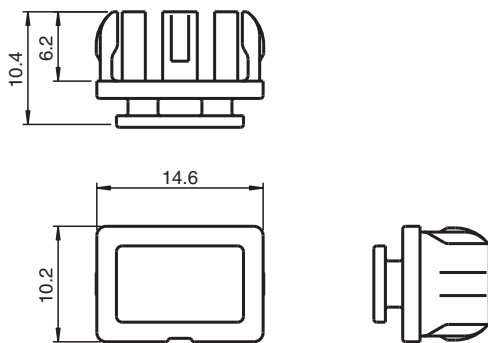
- Schutzabdeckungen für SFP-Buchsen

Schutzabdeckung für SFP-Buchsen (Verpackungseinheit: 10 Stück)

Funktion

Komponenten zum Schutz nicht genutzter SFP-Buchsen vor Staub oder unbeabsichtigten Schäden.

Abmessungen



Technische Daten

Mechanische Daten

Material	Polycarbonat
Abmessungen	14 mm x 10 mm x 6 mm
Allgemeine Informationen	
Ergänzende Informationen	Beachten Sie, soweit zutreffend, die Zertifikate, Konformitätserklärungen, Betriebsanleitungen und Handbücher. Diese Informationen finden Sie unter www.pepperl-fuchs.com .

Veröffentlichungsdatum: 2021-04-23 Ausgabedatum: 2021-04-23 Dateiname: 70111140_ger.pdf

Beachten Sie „Allgemeine Hinweise zu Pepperl+Fuchs-Produktinformationen“.

Pepperl+Fuchs-Gruppe
www.pepperl-fuchs.com

USA: +1 330 486 0002
pa-info@us.pepperl-fuchs.com

Deutschland: +49 621 776 2222
pa-info@de.pepperl-fuchs.com

Singapur: +65 6779 9091
pa-info@sg.pepperl-fuchs.com