



Vision-Sensor

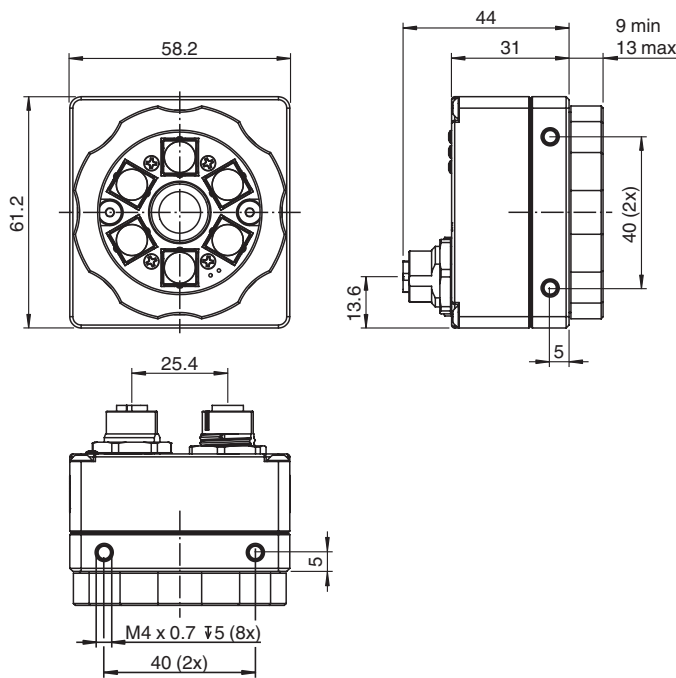
VOS2000-F226R-8MM-S

- Große Auswahl an Erkennungswerkzeugen für flexible Prüfaufgaben
- Kombinierbare Vision-Tools zur Merkmaldetektion, Vollständigkeitskontrolle, Codelesung, Texterkennung und Lageprüfung von Objekten
- 32 Jobs on-board speicherbar
- Integrierte Beleuchtung
- Mechanische Fokuseinstellung
- Einfache Integration mit flexibel programmierbarer Datenausgabe

Vision-Sensor zur erweiterten Objekterkennung; Auflösung: 1280 x 960 Pixel; Lichtquelle: integrierter LED-Blitz, rot; Objektiv: M12-Objektiv; Brennweite: 8 mm



Abmessungen



Technische Daten

Allgemeine Daten

Lichtquelle	Integrierter LED-Blitz , rot
Bildausschnitt	abhängig vom Arbeitsabstand (siehe Handbuch)
Triggermodus	freilaufend oder extern getriggert
Schärfentiefe	$\pm 5\%$ des Arbeitsabstands
Brennweite	8 mm
Auflösung	1280 x 960 Pixel
Bildsensor	1/3" CMOS monochrom Global Shutter 3,75 μ m Pixelgröße

Veröffentlichungsdatum: 2024-03-12 Ausgabedatum: 2024-03-12 Dateiname: 70111630_ger.pdf

Beachten Sie „Allgemeine Hinweise zu Pepperl+Fuchs-Produktinformationen“.

Pepperl+Fuchs-Gruppe
www.pepperl-fuchs.com

USA: +1 330 486 0001
fa-info@us.pepperl-fuchs.com

Deutschland: +49 621 776 1111
fa-info@de.pepperl-fuchs.com

Singapur: +65 6779 9091
fa-info@sg.pepperl-fuchs.com

PF PEPPERL+FUCHS

Technische Daten

Objektiv		Integriertes M12-Objektiv
Parametrierung / Software		
Parametrierung		Parametrierung über PC-Oberfläche VCT-Tool
Auswerteverfahren		
Positionierung und Führung		Basierend auf Teilen oder Produktmarkierungen, bis zu vier Positionierhilfen zur Erkennung von X,Y-Verschiebungen und Drehungen
Identifizierung und Verifizierung		OCR, 1-D- und 2-D-Codes
Erkennung und Musteranpassung		Pixel-, Kontur- oder Kantenzähler
Messen		Abstand, Winkel, Kreisgröße (nach der Kalibrierung)
Anzeigen/Bedienelemente		
LED 1		Blau an: Sensor hochgefahren, nicht eingerichtet Grün an: Job geladen, bereit zur Ausführung Grün blinkend: Job geladen und wird ausgeführt, Erfassung läuft Rot an: Sensorfehler
LED 2		Blau blinkend: Hochfahren (Dauer etwa 20 Sekunden) Grün an: Messung bestanden (Pass) Blau an: Messung grenzwertig (Recycle) Rot an: Messung nicht bestanden (Fail)
LED 3		Blau an: Warmreset oder Neustart Rot/Grün/Gelb an: Netzwerkaktivität
Einstellung Fokus		Fokus einstellbar über Zentrierung
Elektrische Daten		
Betriebsspannung	U_B	12 ... 30 V DC
Leerlaufstrom	I_0	300 mA
Schnittstelle 1		
Schnittstellentyp		Ethernet
Protokoll		PROFINET IO TCP/IP EtherNet/IP
Übertragungsrate		100 MBit/s
Schnittstelle 2		
Schnittstellentyp		RS-232 , seriell
Übertragungsrate		115,2 kBit/s
Eingang		
Eingangstyp		optisch entkoppelt Eingänge
Eingangsspannung		Logisch Low (OFF): 0 ... 3 V Logisch High (ON): 11 ... 30 V Schwellschwelle: 12 V
Steuereingang		Bildaufnahme-Trigger + 2 universell einsetzbare Eingänge 2 Eingänge können für die Umschaltung des Jobs verwendet werden
Eingangsstrom		8 mA (typisch)
Interne Schutzbeschaltung		3 k Ω / 4000 V (rms)
Schaltverzögerung		Anschaltzeit (ON): 20 μ s Abschaltzeit (OFF): 10 μ s Bildaufnahme-Trigger: 62 μ s (bis zum Auslösen der Bildaufnahme)
Ausgang		
Ausgangstyp		3 Universalausgänge , frei programmierbar , optisch entkoppelt
Schaltspannung		max. 30 V
Schaltstrom		max. 100 mA je Ausgang
Schaltverzögerung		Anschaltzeit (ON): 150 μ s Abschaltzeit (OFF): 50 μ s
Normenkonformität		
Störaussendung		EN 61000-6-4:2007+A1:2011
Störfestigkeit		EN 61000-6-2:2005
Zulassungen und Zertifikate		
Zulassungen		CE
Umgebungsbedingungen		
Umgebungstemperatur		0 ... 50 °C (32 ... 122 °F)
Lagertemperatur		-20 ... 60 °C (-4 ... 140 °F)

Veröffentlichungsdatum: 2024-03-12 Ausgabedatum: 2024-03-12 Dateiname: 70111630_ger.pdf

Beachten Sie „Allgemeine Hinweise zu Pepperl+Fuchs-Produktinformationen“.

 Pepperl+Fuchs-Gruppe
www.pepperl-fuchs.com

 USA: +1 330 486 0001
fa-info@us.pepperl-fuchs.com

 Deutschland: +49 621 776 1111
fa-info@de.pepperl-fuchs.com

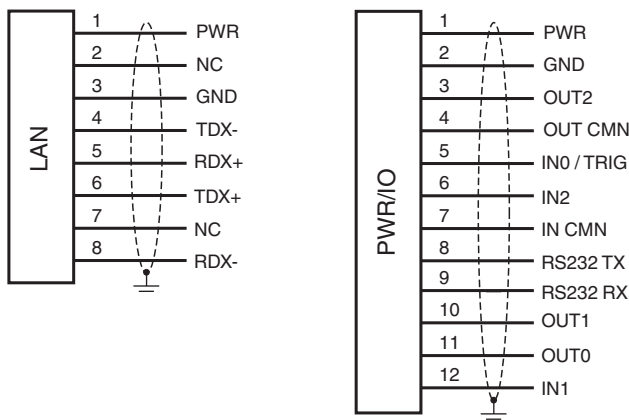
 Singapur: +65 6779 9091
fa-info@sg.pepperl-fuchs.com

 PEPPERL+FUCHS

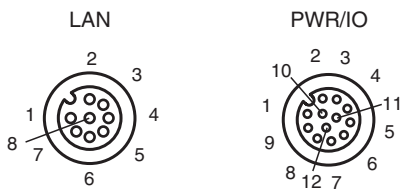
Technische Daten

Mechanische Daten	
Schutzart	IP67
Anschluss	M12-Buchse 8-polig A-kodiert ; M12-Buchse 12-polig
Material	
Gehäuse	Aluminium, eloxiert
Lichtaustritt	Kunststoffscheibe
Montage	Befestigungswinkel
Masse	ca. 200 g
Abmessungen	
Höhe	57 mm
Breite	58 mm
Länge	61 mm

Anschlussbelegung



Anschluss



Veröffentlichungsdatum: 2024-03-12 Ausgabedatum: 2024-03-12 Dateiname: 70111630_ger.pdf

Beachten Sie „Allgemeine Hinweise zu Pepperl+Fuchs-Produktinformationen“.

Pepperl+Fuchs-Gruppe
www.pepperl-fuchs.com

USA: +1 330 486 0001
fa-info@us.pepperl-fuchs.com

Deutschland: +49 621 776 1111
fa-info@de.pepperl-fuchs.com

Singapur: +65 6779 9091
fa-info@sg.pepperl-fuchs.com