

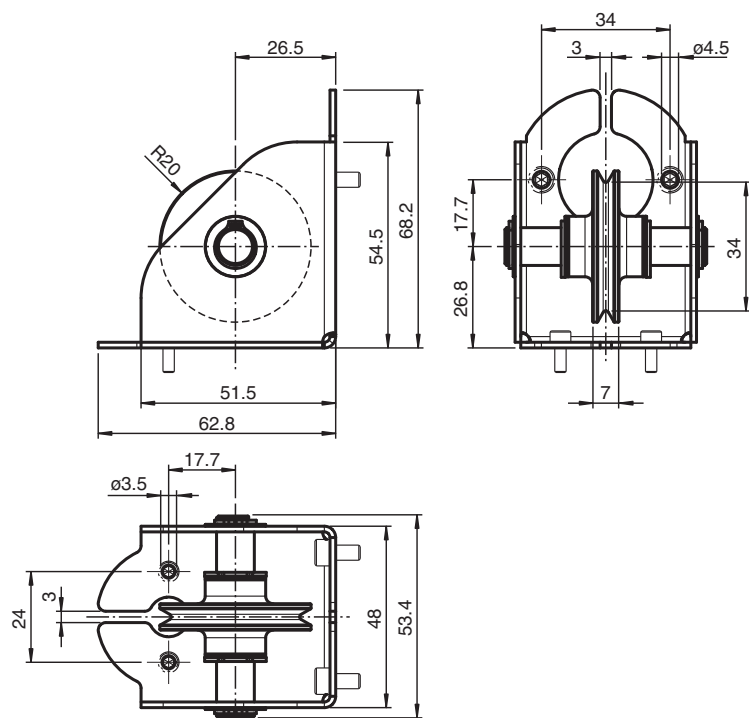
Polea de inversión

ACC-PUL-ECN-SEP4

- Polea guía para todos los modelos con sigsa
- Para aplicaciones con salida de cable $\geq 3^\circ$
- Ideal para montaje en esquina o pared
- Rotura de hielo en la cuerda de medición
- Para puentear bordes y obstáculos

Polea guía independiente para sigsas

Dimensiones



Datos técnicos

Datos mecánicos

Material	
Soporte de la polea guía	Acero inoxidable 1.4404 / AISI 316L
Polea guía	Hostaform C
Eje de rotación	Acero inoxidable 1.4404 / AISI 316L
Materiales de montaje	acero inoxidable
Masa	150 g

Información general

Volumen de suministro	2 tornillos Allen M4 x 8 2 tornillos Allen M4 x 8
-----------------------	--

Fecha de publicación: 2022-04-21 Fecha de edición: 2022-12-12 : 70112055_spa.pdf

Consulte "Notas generales sobre la información de los productos de Pepperl+Fuchs".

Pepperl+Fuchs Group
www.pepperl-fuchs.com






EE. UU.: +1 330 486 0001
fa-info@us.pepperl-fuchs.com

Alemania: +49 621 776 1111
fa-info@de.pepperl-fuchs.com

Singapur: +65 6779 9091
fa-info@sg.pepperl-fuchs.com

PF PEPPERL+FUCHS

Accesorios

	ECN10TL-*	Tracción del cable
	ECN20IL-*	Tracción del cable
	ECN21IL-*	Tracción del cable
	ECN30PL-*	Tracción del cable
	ECN40HD-*	Tracción del cable