

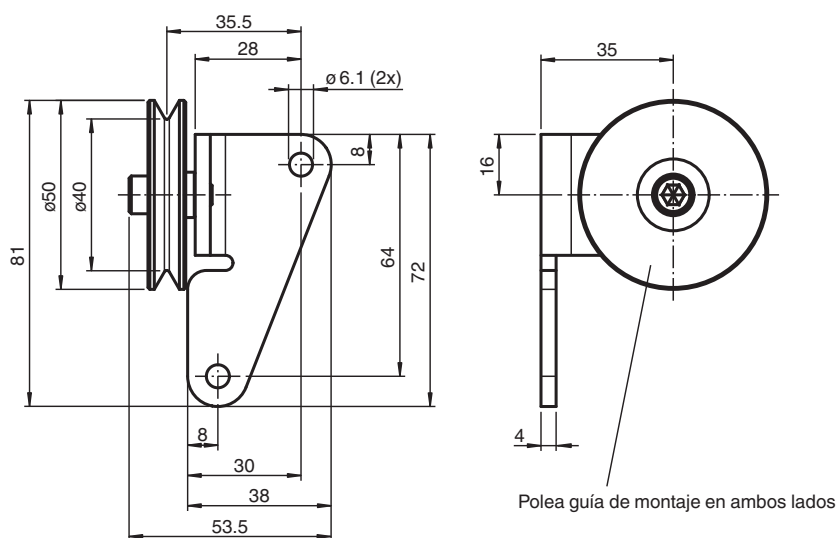
Polea de inversión

ACC-PUL-ECN-SEP2

- Polea guía para todos los modelos con sigsa
- Para aplicaciones con salida de cable $\geq 3^\circ$
- Ideal para montaje en pared
- Rotura de hielo en la cuerda de medición
- Para puentear bordes y obstáculos

Polea guía independiente para sigsas

Dimensiones



Datos técnicos

Datos mecánicos

Material	
Soporte de la polea guía	acero inoxidable 1.4301 / AISI 304
Polea guía	Poliamida PA 6
Almacenaje	acero inoxidable
Manguito del separador	acero inoxidable 1.4301 / AISI 304
Materiales de montaje	acero inoxidable
Masa	130 g

Información general

Datos técnicos

Volumen de suministro	2 tornillos Allen M4 x 8 2 tornillos Allen M4 x 8
-----------------------	--

Accesorios

	ECN10TL-*	Tracción del cable
	ECN20IL-*	Tracción del cable
	ECN21IL-*	Tracción del cable
	ECN30PL-*	Tracción del cable
	ECN40HD-*	Tracción del cable