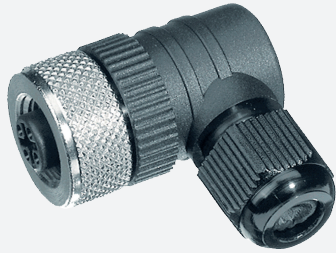


Connecteur femelle, à câbler par soi-même

V15-W-PG7

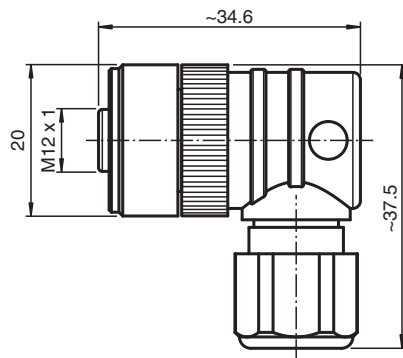


- Raccordement des borniers à vis
- Verrouillage métallique

Connecteur femelle coudé M12 à codage A, 5 broches, montable sur site



Dimensions



Données techniques

Caractéristiques générales

Connecteur 1		
Raccordement		Connecteur femelle
Forme constructive		M12
Style		coudé
Verrouillage		connexion à vis
nombre de pôles		5
Codage		Codé A

Caractéristiques électriques

Tension d'emploi	U_B	max. 48 V AC / 60 V C.C.
Courant d'emploi	I_B	max. 4 A
résistance de continuité		< 10 m Ω

Conformité

Degré de protection		EN 60529
connecteurs multibroches		connecteur M12 x 1 : IEC 61076-2-101

Conditions environnementales

Température ambiante		-28 ... 90 °C (-18,4 ... 194 °F) , Tenir compte du déclassement
----------------------	--	---

Date de publication: 2023-02-20 Date d'édition: 2023-02-20 : 70112082_fra.pdf

Reportez-vous aux « Remarques générales sur les informations produit de Pepperl+Fuchs ».

Groupe Pepperl+Fuchs
www.pepperl-fuchs.com

États-Unis : +1 330 486 0001
fa-info@us.pepperl-fuchs.com

Allemagne : +49 621 776 1111
fa-info@de.pepperl-fuchs.com

Singapour : +65 6779 9091
fa-info@sg.pepperl-fuchs.com

PEPPERL+FUCHS

Données techniques

Degré de pollution	3
Caractéristiques mécaniques	
Connecteur	
Couple de serrage	1,5 ... 1,6 Nm
Installation avec outil	moletage droit
Cycles d'insertion-extraction	min. 50
Degré de protection	IP65
Raccordement	Bornes à vis pour 0,75 mm ² max. / AWG 18
Câble	
Diamètre d'enveloppe	4 ... 6 mm
Matériau	
Connecteur	
Connexion à vis	Zinc moulé sous pression, nickelé
Poignée	PBT, noir
joint d'étanchéité	NBR , FKM
surface de contact	CuSnZn

Affectation des broches

