

Kabeldose, konfektionierbar

V15-W-PG7

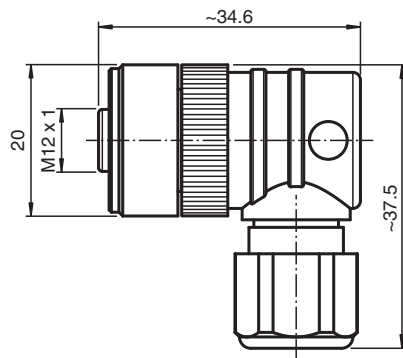


- Schraubklemmenanschluss
- Metallverriegelung

Kabeldose M12 gewinkelt A-kodiert 5-polig, konfektionierbar



Abmessungen



Technische Daten

Allgemeine Daten

Steckverbinder 1	
Anschluss	Buchse
Bauform	M12
Ausführung	gewinkelt
Verriegelung	Schraubverbindung
Polzahl	5
Kodierung	A-kodiert

Elektrische Daten

Betriebsspannung	U_B	max. 48 V AC / 60 V DC
Betriebsstrom	I_B	max. 4 A
Durchgangswiderstand		< 10 m Ω

Konformität

Schutzart	EN 60529
Steckverbindung	Steckverbinder M12 x 1 : IEC 61076-2-101

Umgebungsbedingungen

Umgebungstemperatur	-28 ... 90 °C (-18,4 ... 194 °F) , Derating beachten
---------------------	--

Veröffentlichungsdatum: 2023-02-20 Ausgabedatum: 2023-02-20 Dateiname: 70112082_ger.pdf

Beachten Sie „Allgemeine Hinweise zu Pepperl+Fuchs-Produktinformationen“.

Pepperl+Fuchs-Gruppe
www.pepperl-fuchs.com

USA: +1 330 486 0001
fa-info@us.pepperl-fuchs.com

Deutschland: +49 621 776 1111
fa-info@de.pepperl-fuchs.com

Singapur: +65 6779 9091
fa-info@sg.pepperl-fuchs.com

PEPPERL+FUCHS

Technische Daten

Verschmutzungsgrad	3	
Mechanische Daten		
Steckverbinder		
Anzugsdrehmoment		1,5 ... 1,6 Nm
Werkzeugmontage		Längsrändel
Steckzyklen		min. 50
Schutzart		IP65
Anschluss		Schraubklemmen für max. 0,75 mm ² / AWG 18
Kabel		
Manteldurchmesser		4 ... 6 mm
Material		
Steckverbinder		
Schraubverbindung		Zink-Druckguss, vernickelt
Griffkörper		PBT, schwarz
Dichtung		NBR , FKM
Kontaktoberfläche		CuSnZn

Anschlussbelegung

