

Separator sygnałów binarnych KCD2-SR-2

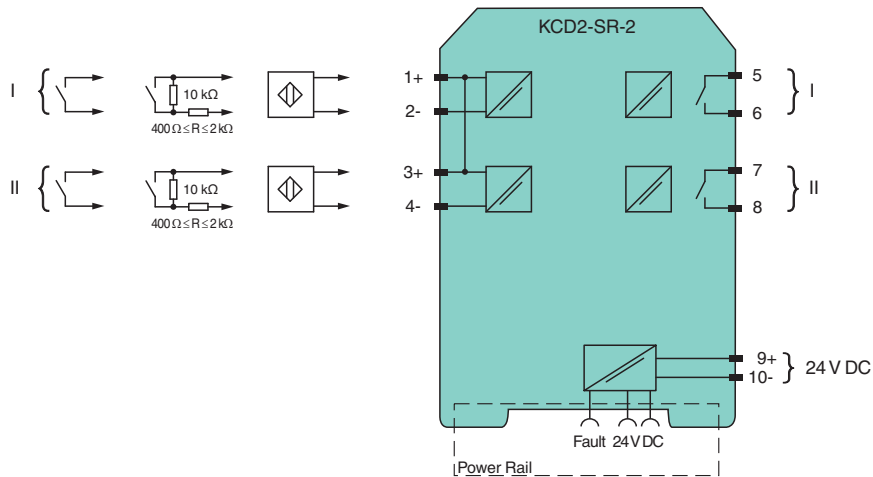
- 2-kanałowy separator galwaniczny
- zasilanie 24 V DC (szyna zasilająca)
- wejścia stykowe lub typu NAMUR
- wyjście styku przekaźnika
- kontrola usterki przewodu
- szerokość obudowy 12,5 mm
- Do SIL 2 (SC 3) wg IEC/EN 61508

CE SIL2

Funkcja

Separator galwaniczny zapewnia separację galwaniczną obwodów polowych i obwodów sterowania. Przekazuje sygnały binarne (czujniki NAMUR lub styki beznapięciowe) z urządzeń polowych do systemu sterowania. The proximity sensor or the mechanical contact controls the control side load for a relay contact output. Stan wyjścia urządzenia zmienia się wraz ze zmianą stanu sygnału wejściowego. Za pomocą przełączników można odwrócić tryb pracy urządzenia oraz wyłączyć funkcję wykrywania usterek linii. W przypadku wystąpienia błędu przekaźnik powraca do stanu bez zasilania, a diody LED informują o błędzie zgodnie z NAMUR NE 44. Jeśli urządzenie jest zasilane przez szynę zasilającą, dodatkowo dostępny jest zbiorczy komunikat o błędzie. Dzięki małym rozmiarom oraz niewielkiej ilości emitowanego ciepła urządzenie może być używane do sygnalizowania położenia, pozycji krańcowych i stanów binarnych w zastosowaniach wymagających oszczędności miejsca.

Połączenie



Dane techniczne

Dane ogólne	
typ sygnału	Wejście binarne
Parametry bezpieczeństwa funkcjonalnego	
Poziom nienaruszalności bezpieczeństwa (Safety Integrity Level, SIL)	SIL 2
Zdolność systematyczna (SC)	SC 3
Zasilanie	
Przyłącze	szyna zasilająca lub zaciski 9+, 10-
Napięcie znamionowe	U_r 19 ... 30 V DC

Dane techniczne

tętnienie prądu		≤ 10 %
Prąd znamionowy	I_r	≤ 46 mA
Strata mocy		≤ 900 mW
Pobór mocy		≤ 900 mW
Wejście		
Strona połączeń		strona polowa
Przyłącze		zaciski 1+, 2-; 3+, 4-
Wartości znamionowe		wg EN 60947-5-6 (NAMUR)
Napięcie pracy jałowej / prąd zwarcia		ok. 8 V DC / ok. 8 mA
Punkt przełączania / histereza przełączania		1,2 ... 2,1 mA / ok. 0,2 mA
Kontrola usterki przewodu		przerwa $I \leq 0,1$ mA , zwarcie $I \geq 6,5$ mA
stosunek pulsów / pauz		min. 20 ms / min. 20 ms
Wyjście		
Strona połączeń		strona sterowania
Przyłącze		zaciski 5, 6; 7, 8
Wyjście I		sygnał ; przekaźnik
Wyjście II		sygnał ; przekaźnik
Obciążenie styku		250 V AC/2 A/cos $\phi > 0,75$; 126,5 V AC/4 A/cos $\phi > 0,75$; obciążenie rezystancyjne 30 V DC/2 A
Minimalny prąd przełączania		2 mA / 24 V DC
Opóźnienie przyciągania / opadania kotwiczk		≤ 20 ms / ≤ 20 ms
Trwałość mechaniczna		10 ⁷ cykle przełączania
właściwości transmisji		
Częstotliwość przełączania		≤ 10 Hz
Izolacja elektryczna		
Wejście/wyjście		wzmocniona izolacja zgodnie z normą IEC/EN 61010-1, napięcie znamionowe izolacji 300 V _{eff}
Wejście/zasilanie		wzmocniona izolacja zgodnie z normą IEC/EN 61010-1, napięcie znamionowe izolacji 300 V _{eff}
Wyjście/zasilanie		wzmocniona izolacja zgodnie z normą IEC/EN 61010-1, napięcie znamionowe izolacji 300 V _{eff}
Wyjście / wyjście		wzmocniona izolacja zgodnie z normą IEC/EN 61010-1, napięcie znamionowe izolacji 300 V _{eff}
Wskazania/ustawienia		
Elementy wskaźnikowe		LED
Elementy sterujące		Przełącznik DIP
Konfiguracja		za pośrednictwem przełączników DIP
opis		miejsce do opisu na stronie przedniej
Zgodność z dyrektywami		
Kompatybilność elektromagnetyczna		
Dyrektywa 2014/30/UE		EN 61326-1:2013 (lokalizacja ośrodków przemysłowych)
Niskie napięcie		
Dyrektywa 2014/35/UE		EN 61010-1:2010+A1:2019+A1:2019/AC:2019
Zgodność		
Kompatybilność elektromagnetyczna		NE 21:2017 , EN 61326-3-1:2017 , EN IEC 61326-3-2:2018
Stopień ochrony		IEC 60529:1989+A1:1999+A2:2013
Bezpieczeństwo funkcjonalne		IEC/EN 61508:2010
Wejście		EN 60947-5-6:2000
Warunki otoczenia		
Temperatura otoczenia		-40 ... 70 °C (-40 ... 158 °F)
Specyfikacja mechaniczna		
Stopień ochrony		IP 20
Przyłącze		zaciski śrubowe
Masa		ok. 100 g
Wymiary		12,5 x 119 x 114 mm (szer. x wys. x gł.) , typ obudowy A2

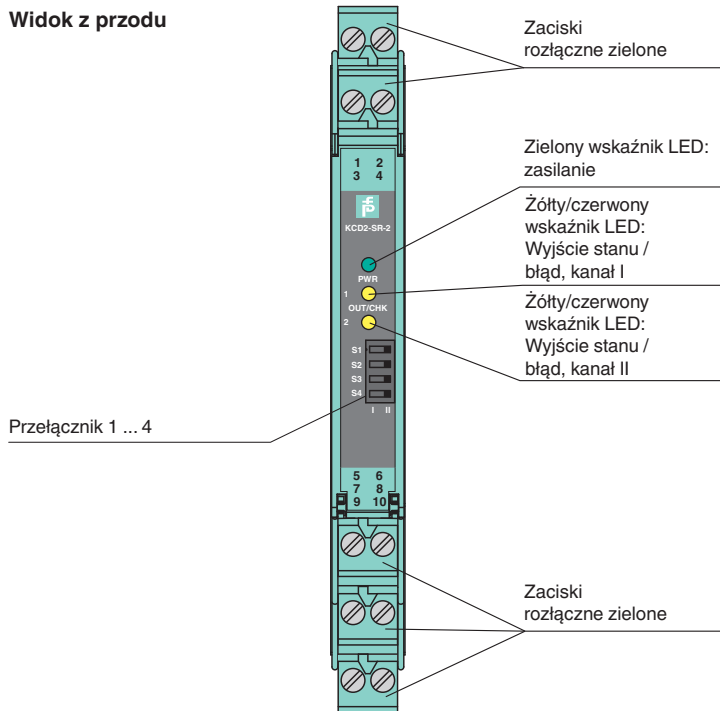
Data publikacji: 2023-01-03 Data wydania: 2023-01-03 : 70112148_pol.pdf

Dane techniczne

Montaż	montaż na szynie znormalizowanej 35 mm wg EN 60715:2001
Informacje ogólne	
Informacja uzupełniająca	Należy przestrzegać certyfikatów, deklaracji zgodności, instrukcji obsługi i podręczników, gdzie ma to zastosowanie. W celu uzyskania informacji prosimy wejść na stronę www.pepperl-fuchs.com .

Zespół

Widok z przodu



Dopasowane elementy systemu

	KFD2-EB2	Moduł podający
	UPR-03	Uniwersalna szyna zasilania z zatyczkami i pokrywą, 3 przewodniki, długość: 2 m
	UPR-03-M	Uniwersalna szyna zasilania z zatyczkami i pokrywą, 3 przewodniki, długość: 1,6 m
	UPR-03-S	Uniwersalna szyna zasilania z zatyczkami i pokrywą, 3 przewodniki, długość: 0,8 m
	K-DUCT-GY	Szyna profilowa, szary grzebień do porządkowania kabli po stronie obiektywnej
	K-DUCT-GY-UPR-03	Szyna profilowa z wkładką UPR-03-*, 3 przewody, grzebień do porządkowania kabli, strona połowa szara

Akcesoria

	KC-ST-5GN	Blok zacisków do modułów KC, 2-stykowy zacisk śrubowy, zielony
--	------------------	--

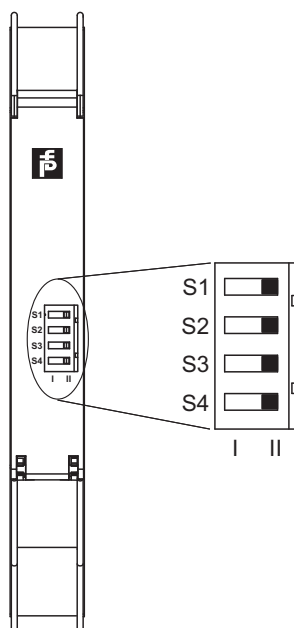
Akcesoria



KF-CP

Czerwone styki kodujące, zawartość opakowania: 20 x 6

Konfiguracja



Ustawienie przełącznika

S	Funkcja		Położenie
1	Kierunek działania — do wyjścia 1 (przełącznik)	przy dużym prądzie wejściowym	I
		przy małym prądzie wejściowym	II
2	Kierunek działania — do wyjścia 1I (przełącznik)	przy dużym prądzie wejściowym	I
		przy małym prądzie wejściowym	II
3	Wykrywanie błędu przewodu na wejściu I	AN	I
		WYŁ.	II
4	Wykrywanie błędu przewodu na wejściu II	AN	I
		WYŁ.	II

Stan działania

Obwody prądu sterującego	sygnał wejściowy
Inicjator wysokoomowy / styki otwarte	mały prąd wejściowy
Inicjator niskoomowy / styki zwarte	duży prąd wejściowy
Przerwa przewodu, zwarcie przewodu	Błąd przewodu

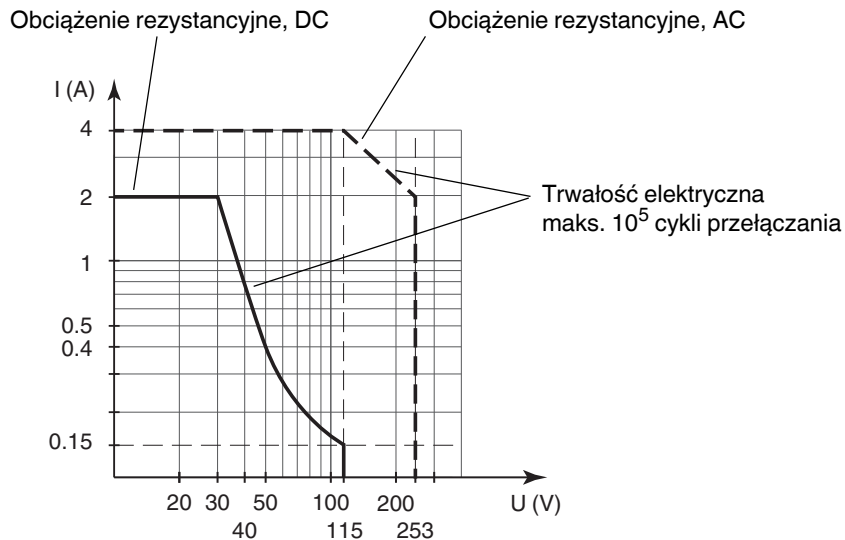
Ustawienie fabryczne: przełączniki 1, 2, 3 i 4 w położeniu I

Krzywa charakterystyki

Maksymalna moc przełączania styków wyjściowych

Data publikacji: 2023-01-03 Data wydania: 2023-01-03 : 70112148_pol.pdf

Patrz „Uwagi ogólne dotyczące informacji o produktach firmy Pepperl+Fuchs”.



Maksymalna liczba cykli przełączania zależy od obciążenia elektrycznego i może być większa, jeżeli prąd i napięcie będą miały mniejsze wartości.