

Amplificateur de commutation

KCD2-SR-2.SP

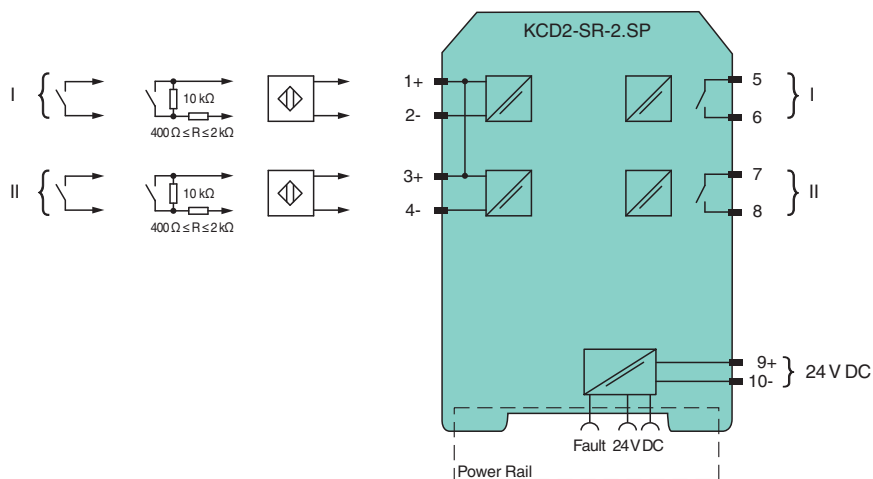
- Séparateur de signal 2 canaux
- Alimentation 24 V CC (Power Rail)
- Entrées pour contact ou NAMUR
- Sortie relais
- Surveillance de défaut de ligne
- Boîtier de largeur 12,5 mm
- Raccordement par bornes à ressort avec technologie de connexion instantanée
- Jusqu'à SIL 2 (SC 3) conformément à la norme CEI/EN 61508

CE SIL2

Fonction

Ce conditionneur de signaux procure une isolation galvanique entre les circuits de terrain et les circuits de commande. L'appareil transfère les signaux numériques (détecteurs NAMUR ou contacts secs) entre les côtés terrain et contrôle. Le détecteur de proximité ou le contact mécanique commande la sortie de contact de relais pour la charge côté terrain. La sortie de l'appareil change d'état lorsque le signal d'entrée change d'état. Grâce à des commutateurs, le mode de fonctionnement peut être inversé et la détection de défauts de ligne peut être désactivée. En cas d'erreur, le relais est mis hors tension et les LED indiquent le défaut conformément à la norme NAMUR NE 44. Si l'appareil est utilisé via le rail d'alimentation, un message d'erreur collectif s'affiche également. Grâce à son boîtier compact et à une faible dissipation thermique, cet appareil est utile pour détecter les positions, les butées et les états de commutation dans les applications où l'espace joue un rôle critique.

Connexion



Données techniques

Caractéristiques générales

Type de signal Entrée binaire

Valeurs caractéristiques pour la sécurité fonctionnelle

Niveau d'intégrité de sécurité (SIL) SIL 2

Capacité systématique (SC) SC 3

Alimentation

Raccordement rail d'alimentation ou bornes 9+, 10-

Tension assignée U_r 19 ... 30 V CC

Ondulation $\leq 10\%$

Données techniques

Courant assigné	I_r	≤ 46 mA
Dissipation thermique		≤ 900 mW
Puissance absorbée		≤ 900 mW
Entrée		
Côté connexion		côté terrain
Raccordement		bornes 1+, 2-; 3+, 4-
Valeurs assignées		selon EN 60947-5-6 (NAMUR)
Tension à vide/courant de court-circuit		env. 8 V CC / env. 8 mA
Point de commutation/course différentielle		1,2 ... 2,1 mA / env. 0,2 mA
Surveillance de défaut de ligne		coupure $I \leq 0,1$ mA , court-circuit $I \geq 6,5$ mA
Rapport cyclique		min. 20 ms / min. 20 ms
Sortie		
Remarque concernant la sécurité		Si la tension de charge est supérieure à 50 V, couper l'alimentation avant de déposer les bornes.
Côté connexion		côté commande
Raccordement		bornes 5, 6; 7, 8
Sortie I		signal ; relais
Sortie II		signal ; relais
Chargement du contact		250 V CA/2 A/cos $\phi > 0,75$; 126,5 V CA/4 A/cos $\phi > 0,75$; 30 V CC/2 A charge résistive
courant minimal de commutation		2 mA / 24 V DC
Retard à l'appel/à la retombée		≤ 20 ms / ≤ 20 ms
Durée de vie mécanique		10^7 cycles de manoeuvre
Caractéristiques de transfert		
Fréquence de commutation		≤ 10 Hz
Séparation galvanique		
Entrée/Sortie		isolation de base selon IEC/EN 61010-1, tension d'isolation nominale de 300 V _{eff}
Entrée/alimentation		isolation de base selon IEC/EN 61010-1, tension d'isolation nominale de 300 V _{eff}
Sortie/alimentation		isolation de base selon IEC/EN 61010-1, tension d'isolation nominale de 300 V _{eff}
Sortie/sortie		isolation de base selon IEC/EN 61010-1, tension d'isolation nominale de 300 V _{eff}
Indicateurs/réglages		
Éléments d'affichage		LED
Éléments de contrôle		commutateur DIL
Configuration		via commutateurs DIP
Étiquetage		zone pour l'étiquetage en face avant
Conformité aux directives		
Compatibilité électromagnétique		
Directive CEM selon 2014/30/EU		EN 61326-1:2013 (sites industriels)
Basse Tension		
Directive basse tension		EN 61010-1:2010+A1:2019+A1:2019/AC:2019
Conformité		
Compatibilité électromagnétique		NE 21:2017 , EN 61326-3-1:2017 , EN IEC 61326-3-2:2018
Degré de protection		CEI 60529:1989+A1:1999+A2:2013
sécurité fonctionnelle		CEI/EN 61508:2010
Entrée		EN 60947-5-6:2000
Conditions environnementales		
Température ambiante		-40 ... 70 °C (-40 ... 158 °F)
Caractéristiques mécaniques		
Degré de protection		IP20
Raccordement		bornes à ressort
Masse		env. 100 g
Dimensions		12,5 x 119 x 114 mm (l. x H. x P.) , type de boîtier A2
Fixation		sur un rail DIN de montage de 35 mm selon EN 60715:2001
Informations générales		

Date de publication: 2023-01-03 Date d'édition: 2023-01-03 : 70112150_fra.pdf

Reportez-vous aux « Remarques générales sur les informations produit de Pepperl+Fuchs ».

Groupe Pepperl+Fuchs
www.pepperl-fuchs.comÉtats-Unis : +1 330 486 0002
pa-info@us.pepperl-fuchs.comAllemagne : +49 621 776 2222
pa-info@de.pepperl-fuchs.comSingapour : +65 6779 9091
pa-info@sg.pepperl-fuchs.com
 PEPPERL+FUCHS

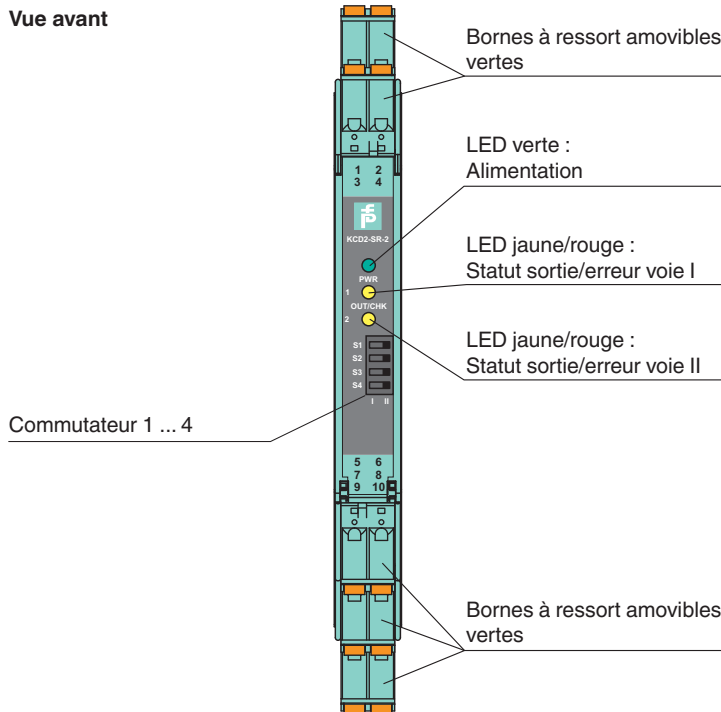
Données techniques

Informations complémentaires

Respectez les certificats, déclarations de conformité, manuels d'instructions et manuels, le cas échéant. Pour plus d'informations, consultez le site www.pepperl-fuchs.com.

Assemblage

Vue avant



Éléments du système adaptés

	KFD2-EB2	Modules d'alimentation
	UPR-03	Rail d'alimentation universel avec capuchons d'extrémité et couvercle, 3 conducteurs, longueur : 2 m
	UPR-03-M	Rail d'alimentation universel avec capuchons d'extrémité et couvercle, 3 conducteurs, longueur : 1,6 m
	UPR-03-S	Rail d'alimentation universel avec capuchons d'extrémité et couvercle, 3 conducteurs, longueur : 0,8 m
	K-DUCT-GY	Rail profilé, peigne de câblage gris côté terrain
	K-DUCT-GY-UPR-03	Rail profilé avec UPR-03-* insert, 3 conducteurs, peigne de câbles côté terrain gris

Accessoires

	KC-CTT-5GN	Bornier pour modules KC, borne à ressort à 2 broches, avec prises de test, vert
	KF-CP	Pions de codage rouges, conditionnement par emballage : 20 x 6

Date de publication: 2023-01-03 Date d'édition: 2023-01-03 : 70112150_fra.pdf

Reportez-vous aux « Remarques générales sur les informations produit de Pepperl+Fuchs ».

Groupe Pepperl+Fuchs
www.pepperl-fuchs.com

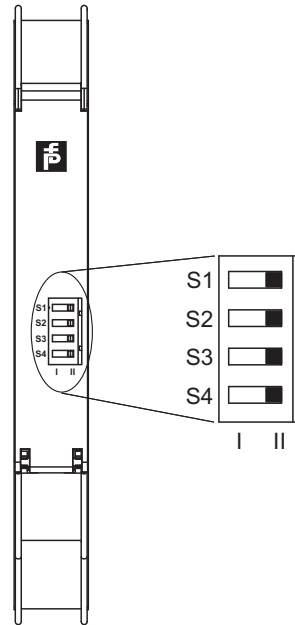
États-Unis : +1 330 486 0002
pa-info@us.pepperl-fuchs.com

Allemagne : +49 621 776 2222
pa-info@de.pepperl-fuchs.com

Singapour : +65 6779 9091
pa-info@sg.pepperl-fuchs.com

PEPPERL+FUCHS

Configuration



Réglage des commutateurs

SW	Fonction		Position
1	Mode de fonctionnement Sortie I (relais) Activé	Avec entrée courant haut niveau	I
		Avec entrée courant bas niveau	II
2	Mode de fonctionnement Sortie II (relais) Activé	Avec entrée courant haut niveau	I
		Avec entrée courant bas niveau	II
3	Détection de défaut de ligne Entrée I	ON	I
		OFF	II
4	Détection de défaut de ligne, entrée II	ON	I
		OFF	II

Mode de fonctionnement

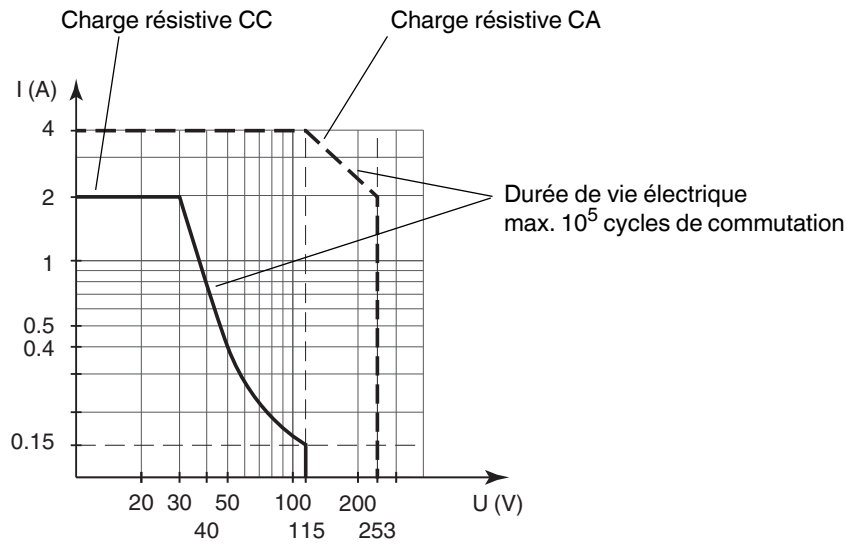
Circuit de commande	Signal d'entrée
Détecteur haute impédance/contact ouvert	entrée courant bas niveau
Détecteur basse impédance/contact fermé	entrée courant haut niveau
Coupure de ligne, court-circuit de ligne	Défaut de ligne

Réglages usine : commutateurs 1, 2, 3 et 4 en position I

Courbe caractéristique

Puissance de commutation maximum des contacts de sortie

Date de publication: 2023-01-03 Date d'édition: 2023-01-03 : 70112150_fra.pdf



Le nombre maximum de cycles de commutation dépend de la charge électrique. Il peut être plus élevé en cas d'application de tensions ou d'intensités réduites.