

Amplificador KCD2-SR-Ex2

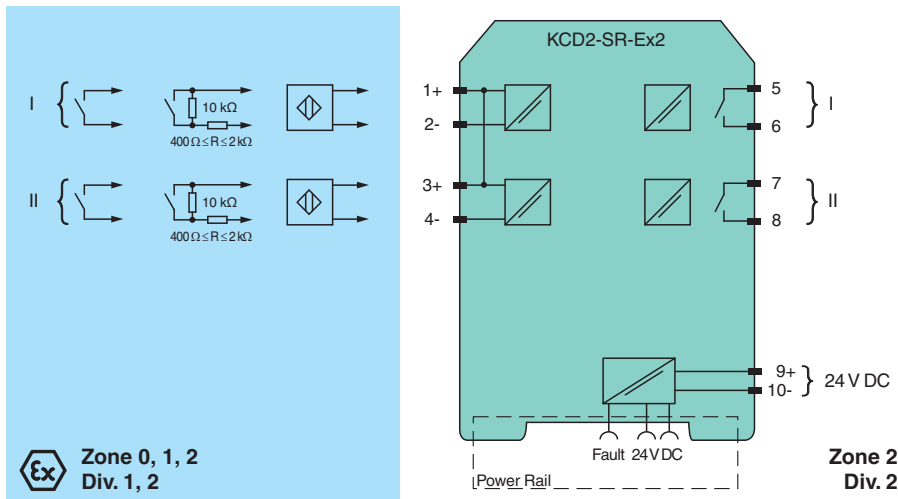
- Barrera aislada de 2 canales
- Alimentación de 24 V CC (carril de alimentación)
- Entradas de contacto o NAMUR
- Salida de contacto de relé
- Supervisión de fallos de conducción
- Ancho de la carcasa: 12,5 mm
- Hasta SIL 2 (SC 3) conforme a IEC/EN 61508



Función

Esta barrera con aislamiento se utiliza para aplicaciones de seguridad intrínseca. El dispositivo transfiere señales digitales de sensores o contactos secos NAMUR desde un área peligrosa a una zona segura. El sensor de proximidad o el contacto mecánico controlan la carga del lado de control para una salida de contacto de relé. La salida del dispositivo cambia de estado cuando la señal de entrada cambia de estado. Mediante interruptores, el modo de funcionamiento se puede invertir y la detección de fallos de línea se puede desconectar. En caso de fallo, el relé vuelve a su estado sin tensión y los LED indican el fallo conforme a NAMUR NE 44. Si el dispositivo se acciona mediante carril de alimentación, hay disponible además un mensaje de error colectivo. Gracias al diseño compacto de su carcasa y una baja disipación del calor, este dispositivo es útil para detectar posiciones, topes y estados de conmutación en aplicaciones condicionadas por las limitaciones de espacio.

Conexión



Datos técnicos

Datos generales	
Tipo de señal	Entrada binaria
Datos característicos de seguridad funcional	
Nivel de integridad de seguridad (SIL)	SIL 2
Capacidad sistemática (SC)	SC 3
Alimentación	
Conexión	Carril de alimentación o terminales 9+, 10-
Tensión de medición	U_r 19 ... 30 V CC
Rizado	≤ 10 %

Fecha de publicación: 2023-01-03 Fecha de edición: 2023-01-03 : 70112153_spa.pdf

Consulte "Notas generales sobre la información de los productos de Pepperl+Fuchs".

Pepperl+Fuchs Group
www.pepperl-fuchs.com

EE. UU.: +1 330 486 0002
pa-info@us.pepperl-fuchs.com

Alemania: +49 621 776 2222
pa-info@de.pepperl-fuchs.com

Singapur: +65 6779 9091
pa-info@sg.pepperl-fuchs.com

PEPPERL+FUCHS

Datos técnicos

Corriente de medición	I_r	≤ 46 mA
Pérdida de potencia		≤ 900 mW
Consumo de potencia		≤ 900 mW
Entrada		
Lado de conexión		Lado de campo
Conexión		terminales 1+, 2-; 3+, 4-
Valores de medición		según EN 60947-5-6 (NAMUR)
Tensión en vacío/Corriente de cortocircuito		aprox. 8 V CC / aprox. 8 mA
Punto/Histéresis de conmutación		1,2 ... 2,1 mA / aprox. 0,2 mA
Supervisión de fallos de conducción		rotura $I \leq 0,1$ mA , cortocircuito $I \geq 6,5$ mA
Relación impulso/pausa		min. 20 ms / min. 20 ms
Salida		
Lado de conexión		Lado de control
Conexión		terminales 5, 6; 7, 8
Salida I		señal ; Relé
Salida II		señal ; Relé
Cargando contacto		250 V CA/2 A/cos $\phi > 0,75$; 126,5 V CA/4 A/cos $\phi > 0,75$; 30 V CC/2 A de carga resistiva
Corriente de conmutación mínima		2 mA / 24 V DC
Retardo de arranque/Caida		≤ 20 ms / ≤ 20 ms
Vida útil		10^7 conmutaciones
Características de transferencia		
Frecuencia de conmutación		≤ 10 Hz
Aislamiento galvánico		
Entrada/salida		aislamiento reforzado conforme a IEC/EN 61010-1, tensión de aislamiento nominal 300 V _{ef}
Entrada/alimentación		aislamiento reforzado conforme a IEC/EN 61010-1, tensión de aislamiento nominal 300 V _{ef}
Salida/alimentación		aislamiento reforzado conforme a IEC/EN 61010-1, tensión de aislamiento nominal 300 V _{ef}
Salida/Salida		aislamiento reforzado conforme a IEC/EN 61010-1, tensión de aislamiento nominal 300 V _{ef}
Indicadores/configuraciones		
Indicadores		Indicadores LED
Elementos de mando		Conmutador DIP
Configuración		mediante interruptores DIP
Etiqueta		espacio para etiquetado en la parte frontal
Conformidad con la directiva		
Compatibilidad electromagnética		
Directiva 2014/30/UE		EN 61326-1:2013 (entornos industriales)
Baja tensión		
Directiva 2014/35/UE		EN 61010-1:2010+A1:2019+A1:2019/AC:2019
Conformidad		
Compatibilidad electromagnética		NE 21:2017 , EN 61326-3-1:2017 , EN IEC 61326-3-2:2018
Grado de protección		IEC 60529:1989+A1:1999+A2:2013
Seguridad funcional		IEC/EN 61508:2010
Entrada		EN 60947-5-6:2000
Condiciones ambientales		
Temperatura ambiente		-40 ... 70 °C (-40 ... 158 °F)
Datos mecánicos		
Grado de protección		IP20
Conexión		Terminales de rosca
Masa		aprox. 100 g
Dimensiones		12,5 x 119 x 114 mm (A x L x H) , tipo de carcasa A2
Fijación		en un carril de montaje DIN de 35 mm conforme a EN 60715:2001

Fecha de publicación: 2023-01-03 Fecha de edición: 2023-01-03 : 70112153_spa.pdf

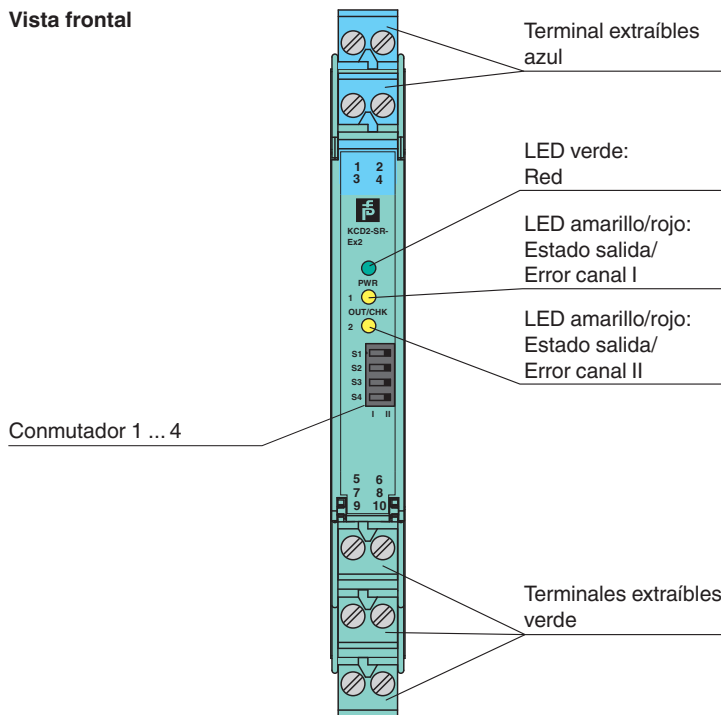
Datos técnicos

Datos para aplicación en relación con áreas peligrosas

Certificado de examen tipo UE		BASEEFA 06 ATEX 0092 X
Identificación		Ⓜ II 3(1)G Ex ec nC [ia Ga] IIC T4 Gc , Ⓜ II (1)D [Ex ia Da] IIIC , Ⓜ I (M1) [Ex ia Ma] I
Entrada		Ex ia
Tensión	U _o	10,5 V
Corriente	I _o	13 mA
Alimentación	P _o	34 mW (línea característica)
Alimentación		
Tensión segura máxima	U _m	253 V CA (Atención! U _m no es ninguna tensión de medida.)
Salida		
Cargando contacto		Zona 2 : 50 V CA/2 A/cos $\phi > 0,75$; 30 V CC/2 A de carga resistiva
Tensión segura máxima	U _m	253 V CA (Atención! La tensión de medición puede ser menor.)
Salida de mensaje de error		
Tensión segura máxima	U _m	40 V CC (Atención! U _m no es ninguna tensión de medición.)
Aislamiento galvánico		
Entrada/salida		aislamiento eléctrico seguro según IEC/EN 60079-11, valor pico de voltaje 375 V
Entrada/alimentación		aislamiento eléctrico seguro según IEC/EN 60079-11, valor pico de voltaje 375 V
Conformidad con la directiva		
Directiva 2014/34/UE		EN IEC 60079-0:2018 , EN 60079-7:2015+A1:2018 , EN 60079-11:2012 , EN IEC 60079-15:2019
Homologaciones internacionales		
Autorización UL		E106378
Control Diseño		116-0477 (cULus)
Autorización IECEx		
Certificado IECEx		IECEx BAS 06.0025 X
Marcas de IECEx		Ex ec nC [ia Ga] IIC T4 Gc [Ex ia Da] IIIC [Ex ia Ma] I
Información general		
Informaciones complementarias		Tenga en cuenta los certificados, declaraciones de conformidad, manuales de instrucciones y manuales según corresponda. Puede obtener más información en www.pepperl-fuchs.com .

Montaje

Vista frontal



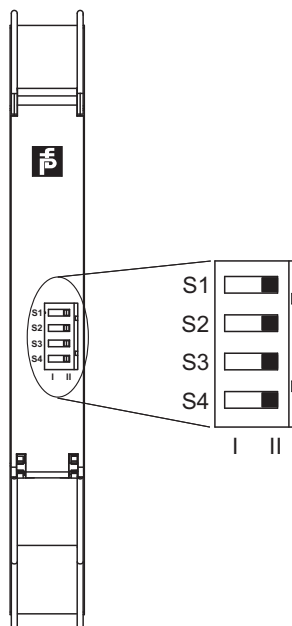
Componentes del sistema adecuados

	KFD2-EB2	Módulo de alimentación
	UPR-03	Carril de alimentación universal con tapas para extremos y cubierta, 3 conductores, longitud: 2 m
	UPR-03-M	Carril de alimentación universal con tapas para extremos y cubierta, 3 conductores, longitud: 1,6 m
	UPR-03-S	Carril de alimentación universal con tapas para extremos y cubierta, 3 conductores, longitud: 0,8 m
	K-DUCT-BU	Carril de perfil, regleta de conexión de lado de campo azul
	K-DUCT-BU-UPR-03	Carril con perfil y separador UPR-03-*, 3 conductores, regleta de conexión de lado de campo azul

Accesorios

	F-NR3-Ex1	Red de resistencias NAMUR
	KC-ST-5GN	Bloque de terminales para módulos KC, terminal roscado de 2 pines, verde
	KC-ST-5BU	Bloque de terminales para módulos KC, terminal roscado de 2 pines, azul
	KF-CP	Pines de codificación rojos, paquete: 20 x 6

Configuración



Posición de los interruptores

S	Función		Posición
1	Modo operativo Salida I (relé) activado	con corriente de entrada alta	I
		con corriente de entrada baja	II
2	Modo operativo Salida II (relé) activado	con corriente de entrada alta	I
		con corriente de entrada baja	II
3	Detección de fallos de línea Entrada I	Act.	I
		Desact.	II
4	Entrada II de detección de fallos de línea	Act.	I
		Desact.	II

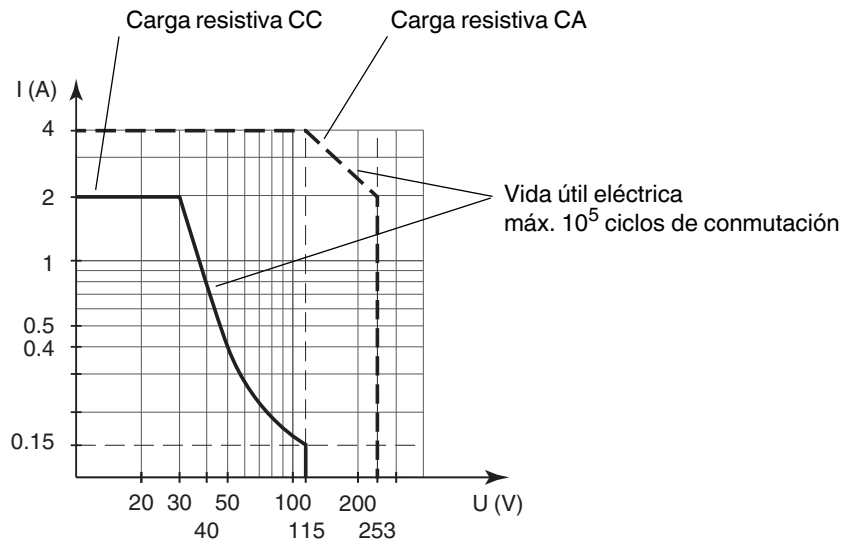
Estado operativo

Circuito de control	Señal de entrada
Impedancia alta del iniciador/contacto abierto	corriente de entrada baja
Impedancia baja del iniciador/contacto cerrado	corriente de entrada alta
Rotura de cable, cortocircuito de cable	Fallo de línea

Configuración de fábrica: interruptor 1, 2, 3 y 4 en posición I

Curva de características

Potencia de conmutación máxima de los contactos de salida



El número máximo de ciclos de conmutación depende de la carga eléctrica y puede ser mayor cuando se aplican corrientes y tensiones reducidas.