

# Amplificador

## KCD2-SR-Ex1.LB.SP

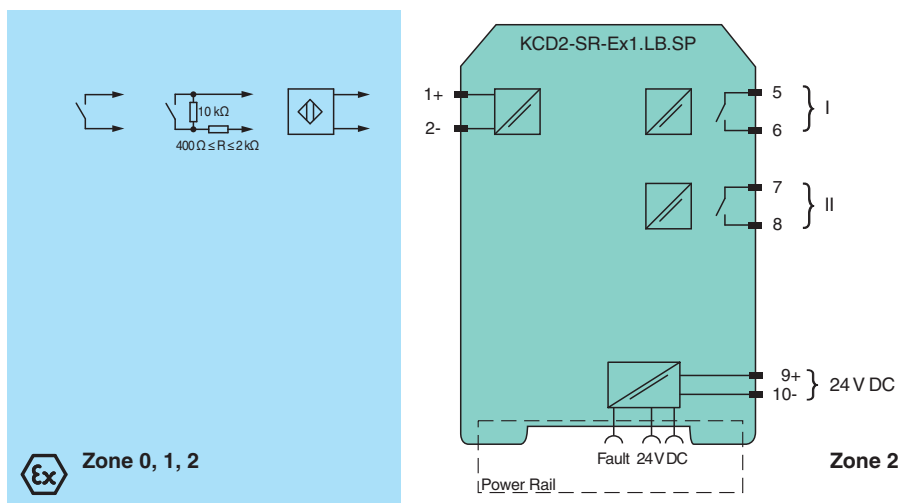
- Barrera aislada de 1 canal
- Alimentación de 24 V CC (carril de alimentación)
- Entradas de contacto o NAMUR
- Se puede utilizar como divisor de señal (1 entrada y 2 salidas)
- Salida de contacto de relé
- Error de salida de contacto de relé
- Supervisión de fallos de conducción
- Ancho de la carcasa: 12,5 mm
- Conexión a través de terminales tipo muelle con tecnología de conexión por presión
- Hasta SIL 2 (SC 3) conforme a IEC/EN 61508



### Función

Esta barrera con aislamiento se utiliza para aplicaciones de seguridad intrínseca. El dispositivo transfiere señales digitales de sensores o contactos secos NAMUR desde un área peligrosa a una zona segura. El sensor de proximidad o el contacto mecánico controlan la carga del lado de control para una salida de contacto de relé. La salida del dispositivo cambia de estado cuando la señal de entrada cambia de estado. Mediante interruptores, el modo de funcionamiento se puede invertir y la detección de fallos de línea se puede desconectar. En caso de fallo, el relé vuelve a su estado sin tensión y los LED indican el fallo conforme a NAMUR NE 44. Si el dispositivo se acciona mediante carril de alimentación, hay disponible además un mensaje de error colectivo. Gracias al diseño compacto de su carcasa y una baja disipación del calor, este dispositivo es útil para detectar posiciones, topes y estados de conmutación en aplicaciones condicionadas por las limitaciones de espacio.

### Conexión



### Datos técnicos

#### Datos generales

Tipo de señal: Entrada binaria

#### Datos característicos de seguridad funcional

Nivel de integridad de seguridad (SIL): SIL 2

Capacidad sistemática (SC): SC 3

#### Alimentación

Conexión: Carril de alimentación o terminales 9+, 10-

Tensión de medición:  $U_r$ , 19 ... 30 V CC

Fecha de publicación: 2023-01-03 Fecha de edición: 2023-01-03 : 70112156\_spa.pdf

Consulte "Notas generales sobre la información de los productos de Pepperl+Fuchs".

Pepperl+Fuchs Group  
www.pepperl-fuchs.com

EE. UU.: +1 330 486 0002  
pa-info@us.pepperl-fuchs.com

Alemania: +49 621 776 2222  
pa-info@de.pepperl-fuchs.com

Singapur: +65 6779 9091  
pa-info@sg.pepperl-fuchs.com

**PEPPERL+FUCHS**

## Datos técnicos

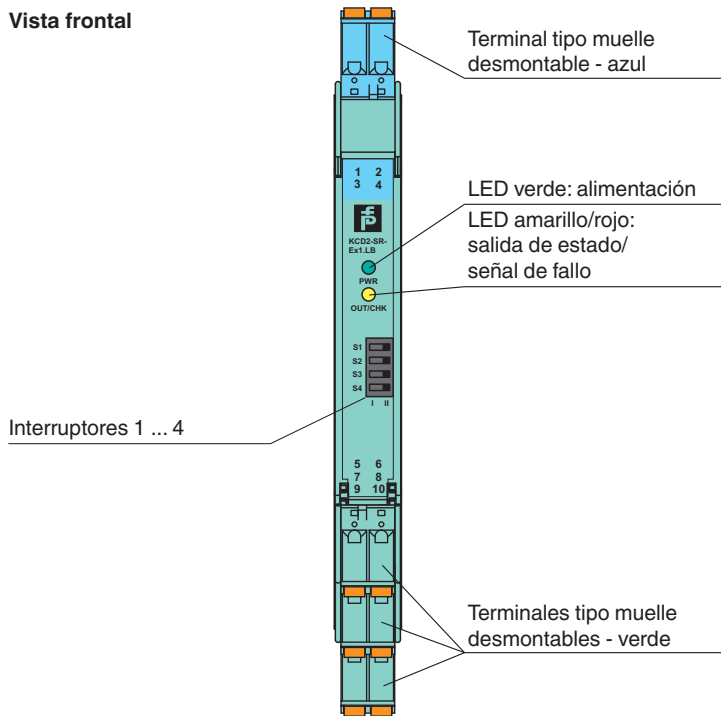
Rizado		≤ 10 %
Corriente de medición	$I_r$	≤ 37 mA
Pérdida de potencia		≤ 750 mW
Consumo de potencia		≤ 750 mW
<b>Entrada</b>		
Lado de conexión		Lado de campo
Conexión		terminales 1+, 2-
Valores de medición		según EN 60947-5-6 (NAMUR)
Tensión en vacío/Corriente de cortocircuito		aprox. 8 V CC / aprox. 8 mA
Punto/Histéresis de conmutación		1,2 ... 2,1 mA / aprox. 0,2 mA
Supervisión de fallos de conducción		rotura $I \leq 0,1$ mA , cortocircuito $I \geq 6,5$ mA
Relación impulso/pausa		min. 20 ms / min. 20 ms
<b>Salida</b>		
Nota de seguridad		Si la tensión de carga > 50 V, desactive la alimentación antes de extraer los terminales.
Lado de conexión		Lado de control
Conexión		salida I: terminales 5, 6 ; salida II: terminales 7, 8
Salida I		señal ; Relé
Salida II		display de señal o error ; Relé
Cargando contacto		250 V CA/2 A/cos $\phi > 0,75$ ; 126,5 V CA/4 A/cos $\phi > 0,75$ ; 30 V CC/2 A de carga resistiva
Corriente de conmutación mínima		2 mA / 24 V DC
Retardo de arranque/Caída		≤ 20 ms / ≤ 20 ms
Vida útil		10 <sup>7</sup> conmutaciones
<b>Características de transferencia</b>		
Frecuencia de conmutación		≤ 10 Hz
<b>Aislamiento galvánico</b>		
Entrada/salida		aislamiento reforzado conforme a IEC/EN 61010-1, tensión de aislamiento nominal 300 V <sub>ef</sub>
Entrada/alimentación		aislamiento reforzado conforme a IEC/EN 61010-1, tensión de aislamiento nominal 300 V <sub>ef</sub>
Salida/alimentación		aislamiento reforzado conforme a IEC/EN 61010-1, tensión de aislamiento nominal 300 V <sub>ef</sub>
Salida/Salida		aislamiento reforzado conforme a IEC/EN 61010-1, tensión de aislamiento nominal 300 V <sub>ef</sub>
<b>Indicadores/configuraciones</b>		
Indicadores		Indicadores LED
Elementos de mando		Conmutador DIP
Configuración		mediante interruptores DIP
Etiqueta		espacio para etiquetado en la parte frontal
<b>Conformidad con la directiva</b>		
Compatibilidad electromagnética		
Directiva 2014/30/UE		EN 61326-1:2013 (entornos industriales)
Baja tensión		
Directiva 2014/35/UE		EN 61010-1:2010+A1:2019+A1:2019/AC:2019
<b>Conformidad</b>		
Compatibilidad electromagnética		
		NE 21:2017 , EN 61326-3-1:2017 , EN IEC 61326-3-2:2018
Grado de protección		
		IEC 60529:1989+A1:1999+A2:2013
Seguridad funcional		
		IEC/EN 61508:2010
Entrada		
		EN 60947-5-6:2000
<b>Condiciones ambientales</b>		
Temperatura ambiente		
		-40 ... 70 °C (-40 ... 158 °F)
<b>Datos mecánicos</b>		
Grado de protección		
		IP20
Conexión		
		terminales tipo muelle

## Datos técnicos

Masa	aprox. 100 g	
Dimensiones	12,5 x 119 x 114 mm (A x L x H) , tipo de carcasa A2	
Fijación	en un carril de montaje DIN de 35 mm conforme a EN 60715:2001	
<b>Datos para aplicación en relación con áreas peligrosas</b>		
Certificado de examen tipo UE	BASEEFA 06 ATEX 0092 X	
Identificación	Ⓜ II 3(1)G Ex ec nC [ia Ga] IIC T4 Gc , Ⓜ II (1)D [Ex ia Da] IIIC , Ⓜ I (M1) [Ex ia Ma] I	
Entrada	Ex ia	
Tensión	U <sub>o</sub>	10,5 V
Corriente	I <sub>o</sub>	13 mA
Alimentación	P <sub>o</sub>	34 mW (línea característica)
<b>Alimentación</b>		
Tensión segura máxima	U <sub>m</sub>	253 V CA (Atención! U <sub>m</sub> no es ninguna tensión de medida.)
<b>Salida</b>		
Cargando contacto	Zona 2 : 50 V CA/2 A/cos φ > 0,75; 30 V CC/2 A de carga resistiva	
Tensión segura máxima	U <sub>m</sub>	253 V CA (Atención! La tensión de medición puede ser menor.)
Salida de mensaje de error		
Tensión segura máxima	U <sub>m</sub>	40 V CC (Atención! U <sub>m</sub> no es ninguna tensión de medición.)
<b>Aislamiento galvánico</b>		
Entrada/salida	aislamiento eléctrico seguro según IEC/EN 60079-11, valor pico de voltaje 375 V	
Entrada/alimentación	aislamiento eléctrico seguro según IEC/EN 60079-11, valor pico de voltaje 375 V	
<b>Conformidad con la directiva</b>		
Directiva 2014/34/UE	EN IEC 60079-0:2018 , EN 60079-7:2015+A1:2018 , EN 60079-11:2012 , EN IEC 60079-15:2019	
<b>Homologaciones internacionales</b>		
Autorización UL	E106378	
Control Diseño	116-0477 (cULus)	
<b>Autorización IECEX</b>		
Certificado IECEX	IECEX BAS 06.0025 X	
Marcas de IECEX	Ex ec nC [ia Ga] IIC T4 Gc [Ex ia Da] IIIC [Ex ia Ma] I	
<b>Información general</b>		
Informaciones complementarias	Tenga en cuenta los certificados, declaraciones de conformidad, manuales de instrucciones y manuales según corresponda. Puede obtener más información en <a href="http://www.pepperl-fuchs.com">www.pepperl-fuchs.com</a> .	

## Montaje

### Vista frontal




## Componentes del sistema adecuados

	<b>KFD2-EB2</b>	Módulo de alimentación
	<b>UPR-03</b>	Carril de alimentación universal con tapas para extremos y cubierta, 3 conductores, longitud: 2 m
	<b>UPR-03-M</b>	Carril de alimentación universal con tapas para extremos y cubierta, 3 conductores, longitud: 1,6 m
	<b>UPR-03-S</b>	Carril de alimentación universal con tapas para extremos y cubierta, 3 conductores, longitud: 0,8 m
	<b>K-DUCT-BU</b>	Carril de perfil, regleta de conexión de lado de campo azul
	<b>K-DUCT-BU-UPR-03</b>	Carril con perfil y separador UPR-03-*, 3 conductores, regleta de conexión de lado de campo azul

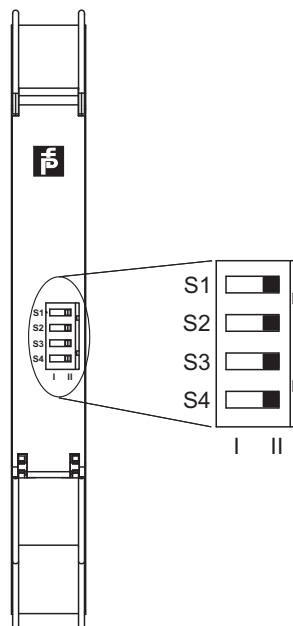
## Accesorios

	<b>F-NR3-Ex1</b>	Red de resistencias NAMUR
	<b>KC-CTT-3GN2BU</b>	Bloque de terminales para módulos KC, terminal de muelle de 2 pines, con conectores hembra de prueba
	<b>KC-CTT-5BU</b>	Bloque de terminales para módulos KC, terminal de muelle de 2 pines, con conectores hembra de prueba, azul
	<b>KC-CTT-5GN</b>	Bloque de terminales para módulos KC, terminal de muelle de 2 pines, con conectores hembra de prueba, verde

**Accesorios**

	<b>KF-CP</b>	Pines de codificación rojos, paquete: 20 x 6
-----------------------------------------------------------------------------------	--------------	----------------------------------------------

## Configuración



### Posición de los interruptores

S	Función	Posición	
1	Modo operativo Salida I (relé) activado	con corriente de entrada alta	I
		con corriente de entrada baja	II
2	Asignación Salida II (relé)	estado de conmutación como relé I	I
		error de señal de salida (desactivado en caso de error)	II
3	Detección de fallos de línea	Act.	I
		Desact.	II
4	sin función		

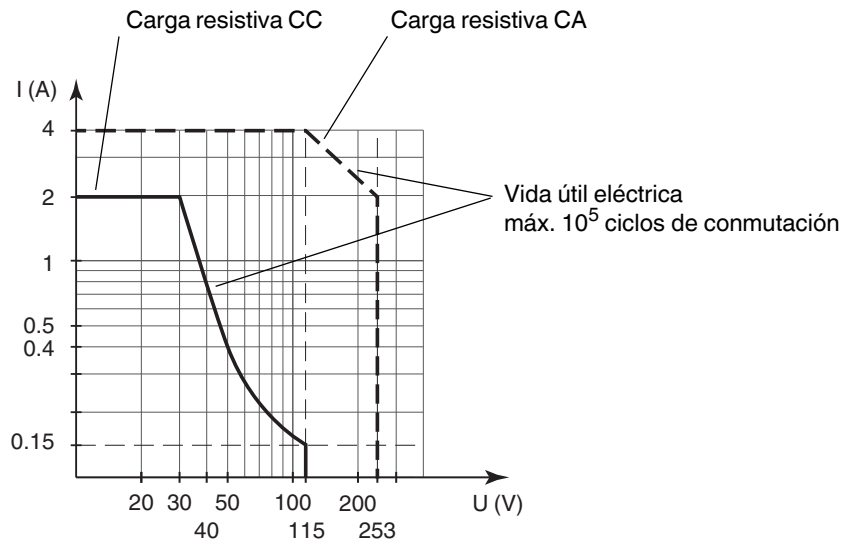
### Estado operativo

Circuito de control	Señal de entrada
Impedancia alta del iniciador/contacto abierto	corriente de entrada baja
Impedancia baja del iniciador/contacto cerrado	corriente de entrada alta
Rotura de cable, cortocircuito de cable	Fallo de línea

Configuración de fábrica: interruptor 1, 2, 3 y 4 en posición I

## Curva de características

### Potencia de conmutación máxima de los contactos de salida



El número máximo de ciclos de conmutación depende de la carga eléctrica y puede ser mayor cuando se aplican corrientes y tensiones reducidas.