



## Sensor LiDAR 2D OBD30M-R2000-1L-Y70112344



- 4 campos de supervisión totalmente programables
- 4 entradas/salidas (seleccionables)
- Gran alcance
- Ángulo de medición de 360°
- Procedimiento de medición impulso-tiempo de funcionamiento-medición
- Plano de exploración muy estrecho

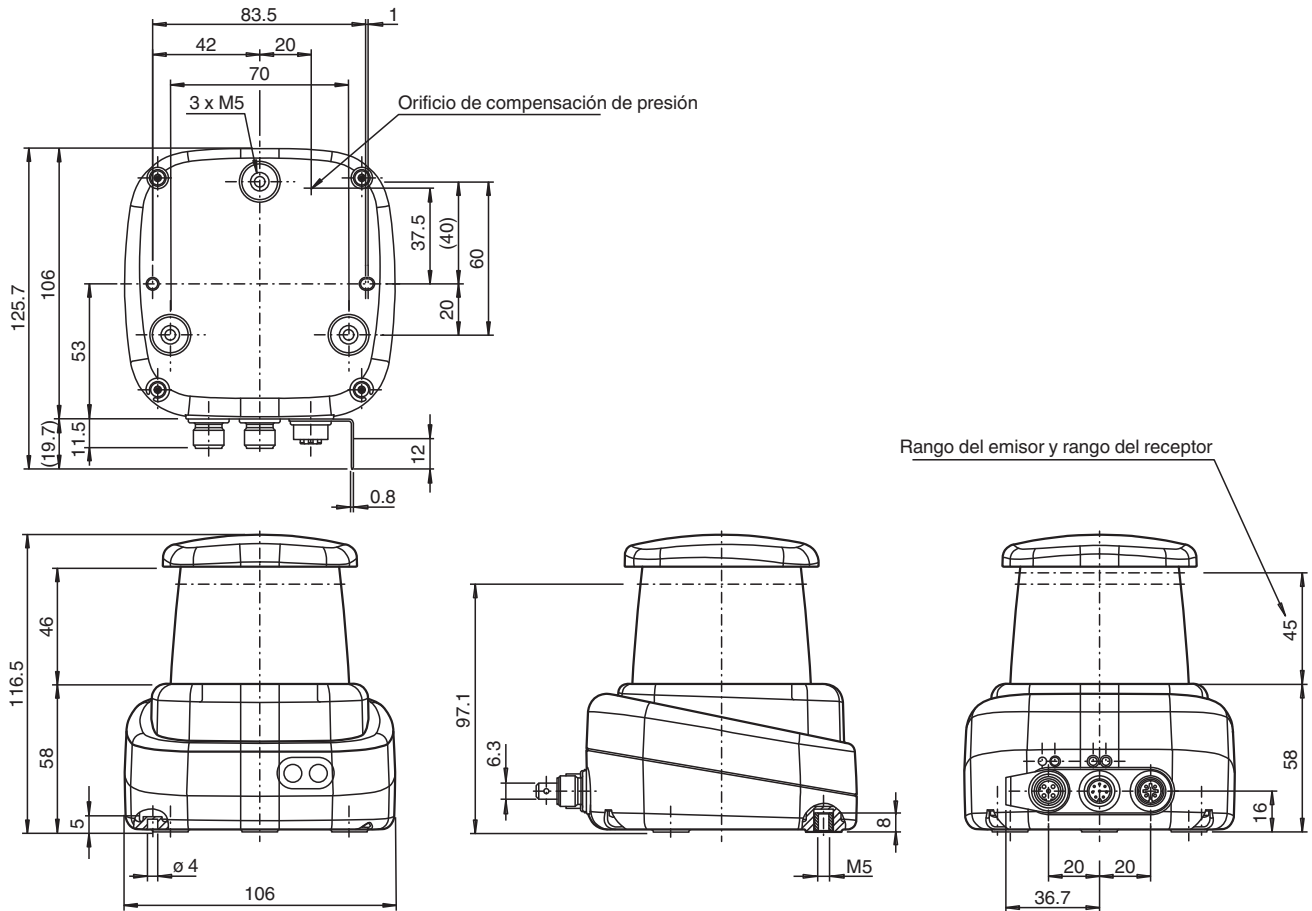
Detección R2000, sensor LiDAR 2D para monitorización de campo precisa, rango de medición al objeto de hasta 30 m



### Función

Basado en la tecnología Pulse Ranging Technology (PRT), el sensor tiene la potencia necesaria para realizar mediciones con un rango largo y un punto de luz pequeño. El dispositivo escanea su entorno en todo el ángulo de medición de 360°. Gracias a su alta frecuencia de barrido, este tipo de sensor es apropiado para aplicaciones avanzadas. El dispositivo cumple la normativa de láser clase 1 y es seguro para la vista. No se requieren precauciones adicionales para proteger al personal operativo. La pantalla completa e interactiva integrada en la superficie óptica puede mostrar libremente textos y gráficos individuales. Una amplia gama de accesorios permite utilizar el sensor en diferentes aplicaciones. Un Administrador de tipos de dispositivos (DTM, Device Type Manager) PACTware especialmente desarrollado para esta serie ofrece una amplias opciones de configuración y diagnóstico.

## Dimensiones



## Datos técnicos

## Datos generales

Rango de medición	0,1 ... 10 m (bw 10%) De 0,1 a 30 m (wb 90 %) De 0,1 a 30 m (reflector) Reflectividad mín. 2,5 %
Emisor de luz	Diodo láser
Tipo de luz	Infrarrojo, luz alterna
Características láser	
Nota	RADIACIÓN LÁSER , NO MIRAR FIJAMENTE AL HAZ
Clase de láser	1
Longitudes de onda	905 nm
Divergencia del haz	transversal 10 mrad , longitudinal 2 mrad
Duración del impulso	5 ns
Índice de repetición	54 kHz
Energía máx. impulso	< 94 nJ
Procesos de medición	Pulse Ranging Technology (PRT)
Cuota de escáner	10 Hz, 20 Hz, 30 Hz
Ángulo de barrido	360°
Diámetro del haz de luz	105 mm x 25 mm a 10 m
Límite de luz extraña	80000 Lux
<b>Datos característicos de seguridad funcional</b>	
MTTF <sub>d</sub>	75 a
Duración de servicio (T <sub>M</sub> )	20 a

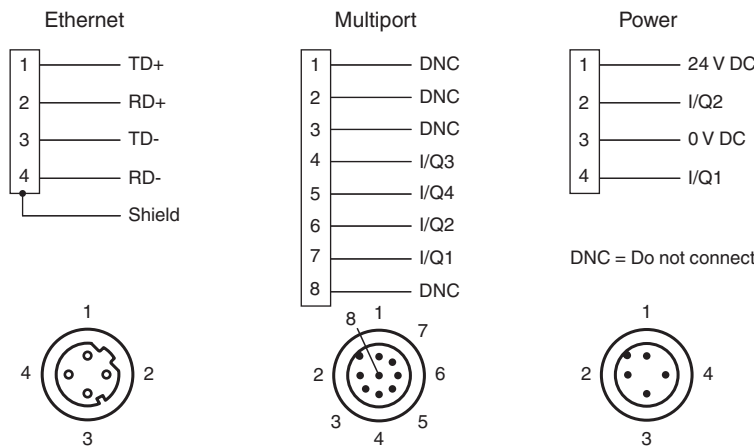
## Datos técnicos

Factor de cobertura de diagnóstico (DC)		0 %
<b>Elementos de indicación y manejo</b>		
Indicación de trabajo		LED verde
Indicación del flujo de datos		LED amarillo: Ethernet activa LED verde: enlace a Ethernet
Indicación de la función		LED rojo: fallo LED amarillo: I/Q1 + I/Q2
Elementos de mando		2 Pulsador
Indicación de parametrización		24 x 252 píxeles , rojo
<b>Datos eléctricos</b>		
Tensión de trabajo	$U_B$	10 ... 30 V CC
Rizado		10 % dentro de la tolerancia de alimentación
Corriente en vacío	$I_0$	$\leq 400$ mA / 24 V CC
Consumo de potencia	$P_0$	$< 10$ W
Retardo a la disponibilidad	$t_v$	$< 40$ s
<b>Aplicación integrada</b>		
Aplicación		Supervisión de campos
Número de campos		4
Tiempo de respuesta		30 ms + 1 Duración del barrido
Forma del objeto detectable		Casi cualquiera
Tamaño del objeto		$> 1$ mm
Campos de enlace		Hasta 4 x 3 niveles
<b>Interfaz</b>		
Tipo de Interfaz		4 x entradas/salidas de conmutación (seleccionables)
<b>Entrada/salida</b>		
Tipo de entrada/salida		4 Entradas/Salidas , Independientemente configurable , protegido contra cortocircuitos/inversión de polaridad
<b>Entrada</b>		
Umbral de conmutación		bajo: $U_e < 5$ V, alto: $U_e \geq 10$ V
<b>Salida</b>		
Umbral de conmutación		bajo: $U_a < 1$ V, alta: $U_a > U_b - 2$ V
Corriente de conmutación		100 mA por salida
<b>Conformidad</b>		
Seguridad láser		EN 60825-1:2014
<b>Conformidad con Normas y Directivas</b>		
Conformidad con la normativa		
Norma del producto		IEC 61000-6-2
Resistencia a choque e impacto		EN 60068-2-6 EN 60068-2-27
<b>Precisión de medición</b>		
Velocidad de medición		54000 mediciones por segundo
Resolución óptica		0,071°; 0,15°; 0,2°
Reproducibilidad		$< 12$ mm
<b>Autorizaciones y Certificados</b>		
Clase de protección		III (Tensión de medición 50V)
Autorización UL		cULus Listed, Class 2 Power Source, Type 1 enclosure
Autorización CCC		Los productos cuya tensión de trabajo máx. $\leq 36$ V no llevan el marcado CCC, ya que no requieren aprobación.
<b>Condiciones ambientales</b>		
Temperatura ambiente		-10 ... 50 °C (14 ... 122 °F)
Temperatura de almacenaje		-20 ... 70 °C (-4 ... 158 °F)
Humedad del aire relativa		95 % , sin aturdimiento
<b>Datos mecánicos</b>		
Grado de protección		IP65

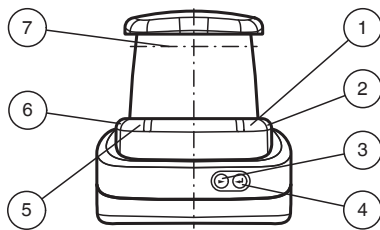
**Datos técnicos**

Conexión	Conector macho M12x1, 4 polos, estándar (Alimentación) , Conector macho M12x1, 8 clavijas, codificación A (MultiPort) , Conector hembra M12x1, 5 pines, con codificación D (LAN)
Material	
Carcasa	ABS + PC + Aluminio
Salida de luz	PMMA
Masa	aprox. 0,8 kg
Dimensiones	
Altura	116,5 mm
Anchura	106 mm
Longitud	106 mm

**Asignación de conexión**



**Montaje**



1	Estado de funcionamiento	verde
2	Indicación de fallo	rojo
3	Botón de menú	
4	Botón de menú	
5	Indicador de señal Q2	amarillo
6	Indicador de señal Q1	amarillo
7	Salida láser	

**Información de seguridad**



**Información sobre el láser de clase 1**

Las tareas de mantenimiento y reparación únicamente debe realizarlas personal de servicio autorizado.

Coloque el dispositivo de forma que la advertencia sea claramente visible y legible.

Precaución: El uso de controles o ajustes, o de procedimientos diferentes a los especificados puede causar la exposición a radiaciones peligrosas.

Fecha de publicación: 2024-01-12 Fecha de edición: 2024-01-12 : 70112344\_spa.pdf

Consulte "Notas generales sobre la información de los productos de Pepperl+Fuchs".

Pepperl+Fuchs Group  
www.pepperl-fuchs.com

EE. UU.: +1 330 486 0001  
fa-info@us.pepperl-fuchs.com

Alemania: +49 621 776 1111  
fa-info@de.pepperl-fuchs.com

Singapur: +65 6779 9091  
fa-info@sg.pepperl-fuchs.com

**PEPPERL+FUCHS**