



Capteur LiDAR 2D OBD30M-R2000-4EP-V1V17-T-1L



- 4 champs de contrôle facilement programmables
- 4 entrées/sorties (sélectionnables)
- Domaine de détection étendu
- Résolution angulaire élevée
- Applications basse température
- 360° d'angle de mesure
- Procédé de mesure PRT (de propagation d'impulsion)

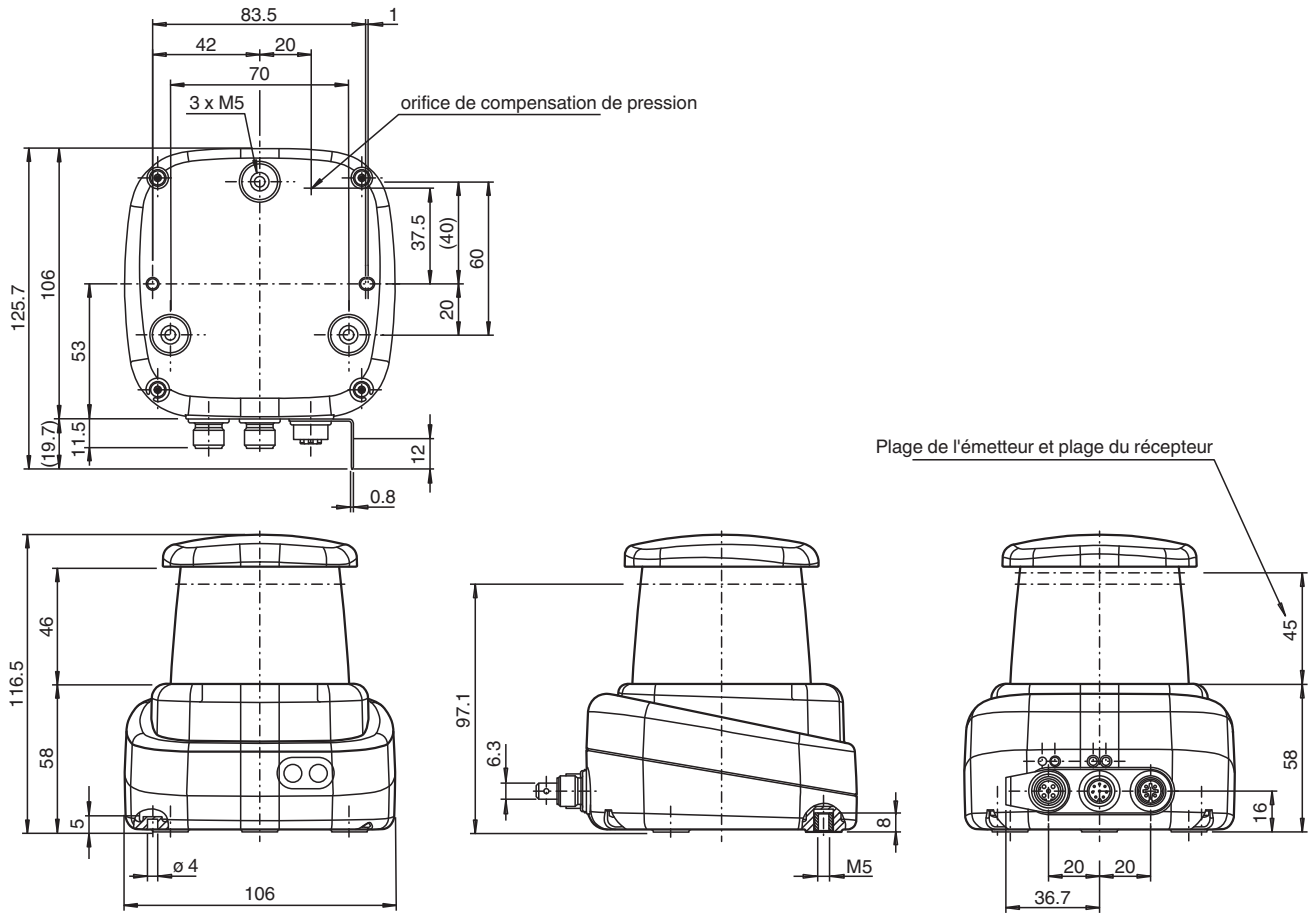
Détection R2000, détecteur LiDAR 2-D pour un contrôle de terrain précis, plage de mesure vers objet pouvant atteindre 30 m avec 3 connecteurs M12 x 1



Fonction

Basé sur la télémétrie par impulsions (PRT), le détecteur effectue efficacement les mesures grâce à sa longue plage et son petit point lumineux. L'appareil effectue un balayage complet de son environnement (360°). Ce type de détecteur est adapté aux applications avancées, en raison de sa fréquence de balayage élevée. L'appareil appartient à la catégorie de laser de classe 1 et est sans danger pour les yeux. Des précautions supplémentaires pour protéger le personnel d'exploitation ne sont pas nécessaires. L'écran polyvalent interactif intégré dans la surface optique peut librement afficher chacun des textes et des graphiques. Une grande variété d'accessoires permet d'utiliser le détecteur dans différentes applications. Un gestionnaire de type d'appareil (DTM) PACTware spécialement conçu pour cette série offre de nombreuses options de configuration et de diagnostic.

Dimensions



Données techniques

Caractéristiques générales

Gamme de mesure	0,1 ... 10 m (noir/blanc 10 %) 0,1 à 30 m (blanc/noir 90 %) 0,1 à 30 m (réflecteur) Réflectivité min. 2,5 %
Emetteur de lumière	diode laser
Type de lumière	infrarouge, lumière modulée
Valeurs caractéristiques du laser	
Remarque	RAYON LASER , NE PAS REGARDER LE FAISCEAU
Classe de laser	1
Longueur d'arbre	905 nm
divergence du faisceau	transversal 2 mrad , longitudinal 10 mrad
Durée de l'impulsion	5 ns
Fréquence de répétition	54 kHz
Énergie d'impulsion max.	< 94 nJ
méthode de mesure	Pulse Ranging Technology (PRT)
vitesse de balayage	10 Hz, 20 Hz, 30 Hz
Angle de balayage	360°
Diamètre de la tache lumineuse	25 mm x 105 mm pour 10 m
Limite de la lumière ambiante	80000 Lux
Valeurs caractéristiques pour la sécurité fonctionnelle	
MTTF _d	75 a
Durée de mission (T _M)	20 a

Date de publication: 2024-01-12 Date d'édition: 2024-01-12 : 70112346_fra.pdf

Reportez-vous aux « Remarques générales sur les informations produit de Pepperl+Fuchs ».

Données techniques

Couverture du diagnostic (DC)		0 %
Éléments de visualisation/réglage		
Indication fonctionnement		LED verte
Indication débit de données		LED jaune : Ethernet actif LED verte : liaison Ethernet
Visual. état de commutation		LED rouge : erreur LED jaune : Q1 + Q2
Éléments de contrôle		2 Bouton
Indication de paramétrage		24 x 252 pixels , rouge
Caractéristiques électriques		
Tension d'emploi	U_B	10 ... 30 V CC
Ondulation		10 % dans les limites de la tolérance de l'alimentation
Consommation à vide	I_0	≤ 400 mA / 24 V C.C.
Puissance absorbée	P_0	< 10 W
Retard à la disponibilité	t_v	< 40 s
Application intégrée		
Application		Contrôle de champs
Nombre de champs		4
Temps d'action		30 ms + 1 Durée du balayage
Forme de l'objet détectable		Presque toutes les formes
Taille de l'objet		> 1 mm
Association des champs		Jusqu'à 4 x 3 niveaux
Interface		
Type d'interface		4 x entrées/sorties commutables (sélectionnables)
Entrée/Sortie		
Type d'entrée/sortie		4 Entrées / sorties , Configurable indépendamment , protection contre les courts-circuits ou l'inversion de polarité
Entrée		
Seuil de commutation		bas : $U_e < 5$ V, élevé : $U_e > 10$ V
Sortie		
Seuil de commutation		faible : $U_a < 1$ V, élevée : $U_a > U_b - 2$ V
Courant de commutation		100 mA par sortie
Conformité		
Sécurité du laser		EN 60825-1:2014
conformité de normes et de directives		
Conformité aux normes		
Norme produit		IEC 61000-6-2
Tenue aux chocs et aux vibrations		EN 60068-2-6 EN 60068-2-27
Précision de mesure		
Mesure de la vitesse		54000 mesures par seconde
Résolution angulaire		0,071°; 0,15°; 0,2°
Reproductibilité		< 12 mm
Agréments et certificats		
Classe de protection		III (tension assignée 50 V)
Agrément UL		cULus Listed, Class 2 Power Source, Type 1 enclosure
agrément CCC		Les produits dont la tension de service est ≤ 36 V ne sont pas soumis à cette homologation et ne portent donc pas le marquage CCC.
Conditions environnementales		
Température ambiante		-30 ... 50 °C (-22 ... 122 °F)
Température de stockage		-40 ... 70 °C (-40 ... 158 °F)
Humidité rel. de l'air		95 % , sans câblage
Caractéristiques mécaniques		
Degré de protection		IP67

Date de publication: 2024-01-12 Date d'édition: 2024-01-12 : 70112346_fra.pdf

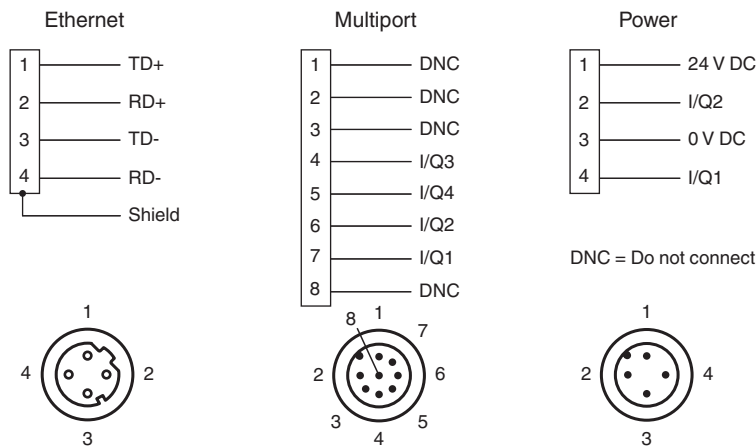
Reportez-vous aux « Remarques générales sur les informations produit de Pepperl+Fuchs ».

Groupe Pepperl+Fuchs
www.pepperl-fuchs.comÉtats-Unis : +1 330 486 0001
fa-info@us.pepperl-fuchs.comAllemagne : +49 621 776 1111
fa-info@de.pepperl-fuchs.comSingapour : +65 6779 9091
fa-info@sg.pepperl-fuchs.com
 PEPPERL+FUCHS

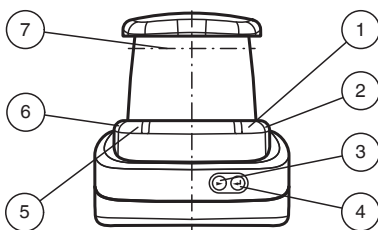
Données techniques

Raccordement	M12x1 connecteur, 4 broches, standard (alimentation) , M12x1 connecteur, 8 broches, codage A (MultiPort) , M12x1 connecteur femelle, 4 broches, codé D (LAN)
Matériau	
Boîtier	ABS + PC + Aluminium
Sortie optique	PMMA
Masse	env. 0,8 kg
Dimensions	
Hauteur	116,5 mm
Largeur	106 mm
Longueur	106 mm

Affectation des broches

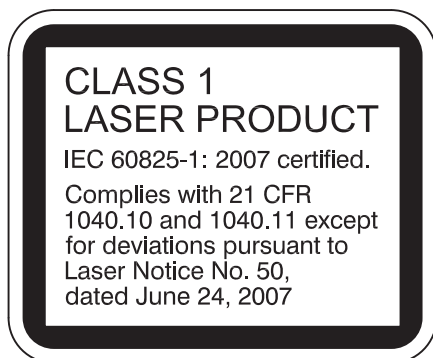


Assemblage



1	État de fonctionnement	vert
2	Indication de défaut	rouge
3	Bouton de menu	
4	Bouton de menu	
5	Indicateur de signal Q2	jaune
6	Indicateur de signal Q1	jaune
7	Sortie laser	

Informations de sécurité



Informations sur le laser de classe 1

Toute opération de maintenance ou de réparation doit obligatoirement être effectuée par le personnel d'intervention autorisé.

Fixez le dispositif afin que l'avertissement soit clairement visible et lisible.

Attention : l'utilisation de commandes, réglages ou instructions autres que ceux spécifiés dans ce document présente un risque d'exposition dangereuse aux radiations.

Date de publication: 2024-01-12 Date d'édition: 2024-01-12 : 70112346_fra.pdf

Reportez-vous aux « Remarques générales sur les informations produit de Pepperl+Fuchs ».

Groupe Pepperl+Fuchs
www.pepperl-fuchs.com

États-Unis : +1 330 486 0001
fa-info@us.pepperl-fuchs.com

Allemagne : +49 621 776 1111
fa-info@de.pepperl-fuchs.com

Singapour : +65 6779 9091
fa-info@sg.pepperl-fuchs.com

PF PEPPERL+FUCHS