



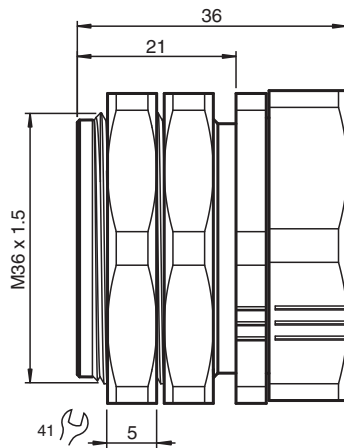
## support de montage

### MH-EXG-30

- Support à serrage pour corps cylindrique fileté
- Convient à tous les détecteurs M30, y compris les détecteurs avec facteur de réduction 1
- Remplacement simple et rapide sans nouvel ajustage
- Livré avec 2 écrous
- Exempte de substances qui nuisent à l'humidification de la peinture
- Influence considérablement réduite sur la distance de commutation

bride de fixation pour montage rapide avec butée

## Dimensions



## Données techniques

Conditions environnementales	
Température ambiante	-40 ... 90 °C (-40 ... 194 °F)
Caractéristiques mécaniques	
Longueur	L 36 mm longueur du filetage du détecteur min. 34 mm
Diamètre	Détecteur min. 29,73 mm Détecteur max. 30 mm
Matériau	laiton nickelé exempte de substances qui nuisent à l'humidification de la peinture
raccords à vis	SW = 41 mm
Dimensions	filetage M36 x 1,5
Couple de serrage	36 Nm écrous 5 8 Nm Écrou 1
Informations générales	
Remarque	Attention : en fonction de la forme du détecteur, il sera fixé jusqu'à 0,7 mm en position de contre-pression.

Date de publication: 2024-03-26 Date d'édition: 2024-03-26 : 70112559\_fra.pdf

Reportez-vous aux « Remarques générales sur les informations produit de Pepperl+Fuchs ».

Groupe Pepperl+Fuchs  
www.pepperl-fuchs.com

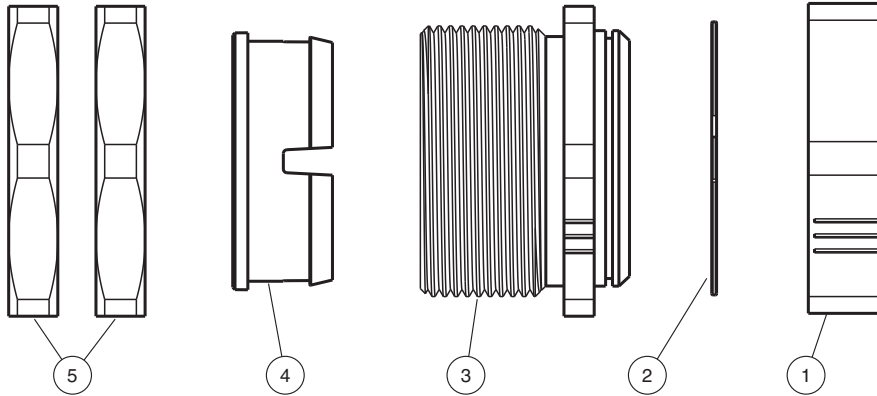
États-Unis : +1 330 486 0001  
fa-info@us.pepperl-fuchs.com

Allemagne : +49 621 776 1111  
fa-info@de.pepperl-fuchs.com

Singapour : +65 6779 9091  
fa-info@sg.pepperl-fuchs.com

**PF** PEPPERL+FUCHS

## Montage



## Montage

1. Visser un écrou hexagonal (5) sur le filetage du manchon (3).
  2. Faire passer le manchon (3) depuis la face arrière du panneau à travers un trou de perçage approprié dans l'application.
  3. Visser le deuxième écrou (5) depuis la face avant du panneau sur le filetage du manchon (3).
  4. Utiliser les deux écrous (5) pour régler la position horizontale du détecteur.
  5. Serrer les écrous (5) au couple préconisé.
  6. L'écrou de fixation (1) tourne sur l'anneau de retenue (2). Tourner (1) jusqu'à ce que les trois rainures (1) et (3) soient alignées.
  7. Insérer le détecteur dans le trou intérieur du manchon (3) depuis la droite jusqu'à ce qu'il touche la butée de position (4).
  8. Tourner l'écrou de fixation (1) dans le sens horaire pour fixer le détecteur. Il n'est pas nécessaire d'utiliser des outils.
- Le détecteur est en position fixe.