



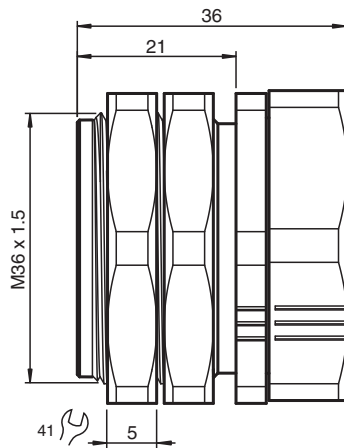
Montagehilfe

MH-EXG-30

- Klemmhalter für Gewinderohr
- Passend für alle M30-Sensoren, auch mit Reduktionsfaktor 1
- Einfacher und schneller Austausch ohne erneute Justage
- 2 Muttern im Lieferumfang
- Frei von lackbenetzungsstörenden Substanzen
- Stark reduzierte Beeinflussung des Schaltabstandes

Schnellmontagehalterung mit Festanschlag

Abmessungen



Technische Daten

Umgebungsbedingungen	
Umgebungstemperatur	-40 ... 90 °C (-40 ... 194 °F)
Mechanische Daten	
Länge	L 36 mm Gewindelänge des Sensors min. 34 mm
Durchmesser	Sensor min. 29,73 mm Sensor max. 30 mm
Material	Messing, vernickelt frei von lackbenetzungsstörenden Substanzen
Verschraubung	SW = 41 mm
Abmessungen	Aussengewinde M36 x 1,5
Anzugsdrehmoment	36 Nm Muttern 5 8 Nm Mutter 1
Allgemeine Informationen	
Hinweis	Achtung: Abhängig vom Sensor wird dieser bis zu 0,7 mm hinterbündig fixiert.

Veröffentlichungsdatum: 2024-03-26 Ausgabedatum: 2024-03-26 Dateiname: 70112559_ger.pdf

Beachten Sie „Allgemeine Hinweise zu Pepperl+Fuchs-Produktinformationen“.

Pepperl+Fuchs-Gruppe
www.pepperl-fuchs.com

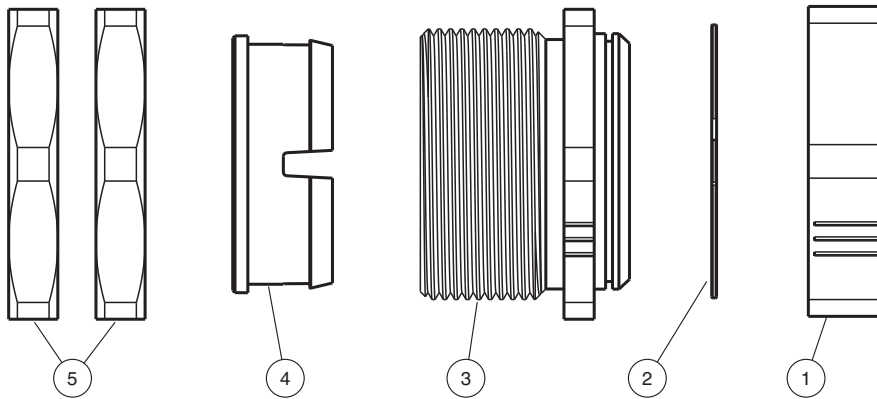
USA: +1 330 486 0001
fa-info@us.pepperl-fuchs.com

Deutschland: +49 621 776 1111
fa-info@de.pepperl-fuchs.com

Singapur: +65 6779 9091
fa-info@sg.pepperl-fuchs.com

pf PEPPERL+FUCHS

Montage



Montage

1. Schrauben Sie eine Sechskantmutter (5) auf das Gewinde der Buchse (3).
2. Schieben Sie die Buchse (3) von der Rückseite der Platte durch ein entsprechendes Bohrloch in der Applikation.
3. Schrauben Sie die zweite Sechskantmutter an der Vorderseite der Platte auf das Gewinde der Buchse (3).
4. Verwenden Sie beide Sechskantmuttern (5) zum Einstellen der horizontalen Position des Sensors.
5. Ziehen Sie die Sechskantmuttern (5) mit dem entsprechenden Drehmoment fest.
6. Die Fixier-Mutter (1) dreht sich auf dem Haltering (2). Drehen Sie (1) bis die drei Einkerbungen auf (1) und (3) in einer Linie sind.
7. Schieben Sie den Sensor von der rechten Seite durch die Innenbohrung der Buchse (3) bis er den Positionierungs-Einsatz (4) berührt.
8. Drehen Sie die Fixier-Mutter (1) in Uhrzeigersinn um den Sensor zu fixieren. Die Verwendung von Werkzeug ist nicht notwendig. Der Sensor ist jetzt in seiner Position fixiert.