



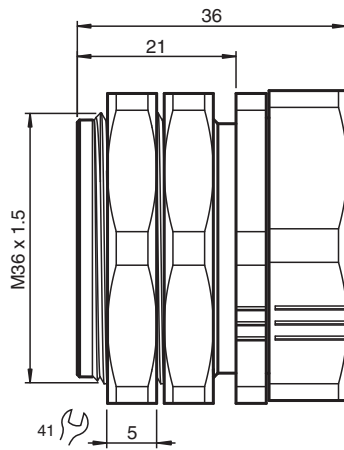
Ayudas de montaje

MH-EXG-30

- Portador de terminales para tubo roscado
- Apto para todos los sensores M30, incluidos los de factor de reducción 1
- Reemplazo sencillo y rápido, no necesita un nuevo ajuste
- 2 tuercas en el suministro
- Sin sustancias que impidan la humectación de la pintura
- Influencia significativamente reducida en la distancia de conmutación

Soporte de montaje rápido con tope fijo

Dimensiones



Datos técnicos

Condiciones ambientales		
Temperatura ambiente		-40 ... 90 °C (-40 ... 194 °F)
Datos mecánicos		
Longitud	L	36 mm longitud de rosca del sensor mín. 34 mm
Diámetro		Sensor mín. 29,73 mm Sensor mín. 30 mm
Material		latón, niquelado sin sustancias que impidan la humectación de la pintura
Conexión protegida		SW = 41 mm
Dimensiones		Rosca exterior M36 x 1,5
Par de apriete		36 Nm tuercas 5 Tuerca 1 a 8 Nm
Información general		
Nota		Atención: Dependiendo de la forma del sensor, se fijará hasta 0,7 mm en la posición de retrolavado.

Fecha de publicación: 2024-04-03 Fecha de edición: 2024-04-03 : 70112559_spa.pdf

Consulte "Notas generales sobre la información de los productos de Pepperl+Fuchs".

Pepperl+Fuchs Group
www.pepperl-fuchs.com

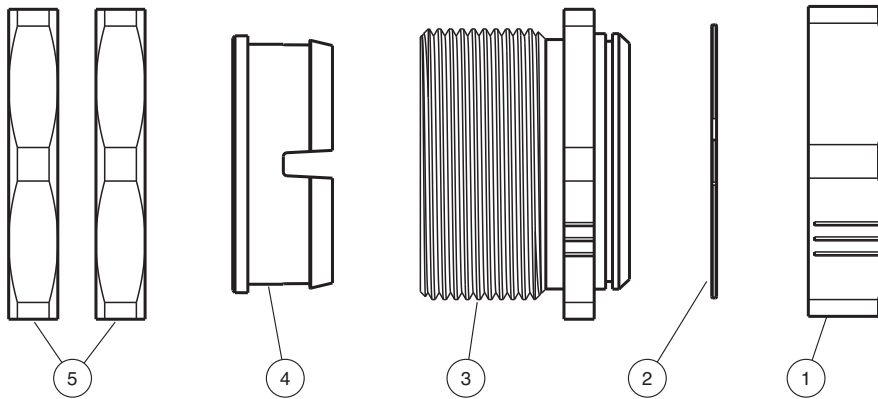
EE. UU.: +1 330 486 0001
fa-info@us.pepperl-fuchs.com

Alemania: +49 621 776 1111
fa-info@de.pepperl-fuchs.com

Singapur: +65 6779 9091
fa-info@sg.pepperl-fuchs.com

PF PEPPERL+FUCHS

Montaje



Montaje

1. Enrosque una tuerca hexagonal (5) en la rosca del manguito (3).
 2. Inserte el manguito (3) desde la parte posterior del panel a través de un taladro adecuado en la aplicación.
 3. Enrosque la segunda tuerca (5) desde el lado delantero del panel en la rosca del manguito (3).
 4. Utilice las dos tuercas (5) para ajustar la posición horizontal del sensor.
 5. Apriete las tuercas (5) al par apropiado.
 6. La tuerca de fijación (1) gira sobre el anillo de retención (2). Gire (1) hasta que las tres ranuras de (1) y (3) estén alineadas.
 7. Inserte el sensor desde el lado derecho a través del orificio interior del manguito (3) hasta que toque el tope de posición (4).
 8. Gire la tuerca de fijación (1) hacia la derecha para fijar el sensor. El uso de herramientas no es necesario.
- El sensor está fijado en su posición.