



Sensor óptico de barrera por reflexión

OBR5000-18GK40A-E2-V1



- Diseño corto en caja de plástico de M18
- Insensible a la luz extraña
- Grado de protección IP67
- Rango de detección muy amplio

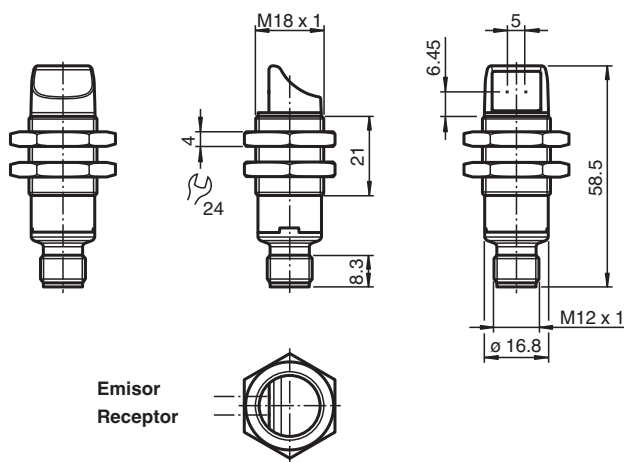
Sensor óptico de barrera por reflexión



Función

Los sensores ópticos de esta serie tienen una carcasa con rosca M18 que está disponible opcionalmente en plástico o metal. Los sensores son resistentes y versátiles. Centrarse en los requisitos esenciales simplifica la selección y la puesta en marcha, ahorrando tiempo y costes.

Dimensiones



Datos técnicos

Datos generales	
Distancia útil operativa	0 ... 5 m
Distancia del reflector	0 ... 5 m
Distancia útil límite	7 m
Objeto de referencia	Reflector C110-2
Emisor de luz	LED
Tipo de luz	Luz alterna, roja
Polifiltro	si
Diámetro del haz de luz	aprox. 270 mm con 5 m
Ángulo de apertura	aprox. 2,6 °
Salida de luz	lateral
Límite de luz extraña	EN 60947-5-2 40000 Lux

Fecha de publicación: 2022-05-12 Fecha de edición: 2022-05-12 : 70113328-100040_spa.pdf

Consulte "Notas generales sobre la información de los productos de Pepperl+Fuchs".

Pepperl+Fuchs Group
www.pepperl-fuchs.com

EE. UU.: +1 330 486 0001
fa-info@us.pepperl-fuchs.com

Alemania: +49 621 776 1111
fa-info@de.pepperl-fuchs.com

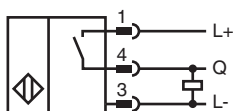
Singapur: +65 6779 9091
fa-info@sg.pepperl-fuchs.com

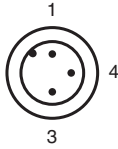
PEPPERL+FUCHS

Datos técnicos

Datos característicos de seguridad funcional		
MTTF _d		1552 a
Duración de servicio (T _M)		20 a
Factor de cobertura de diagnóstico (DC)		0 %
Elementos de indicación y manejo		
Indicación de trabajo		LED verde: fijo: encendido parpadeo (4 Hz): cortocircuito
Indicación de la función		LED amarillo: Permanentemente encendido: paso de luz libre Permanentemente apagado: objeto detectado Parpadeo (4 Hz): reserva operativa insuficiente
Datos eléctricos		
Tensión de trabajo	U _B	10 ... 30 V CC
Rizado		máx. 10 %
Corriente en vacío	I ₀	< 25 mA
Clase de protección		III
Salida		
Tipo de conmutación		Q - Pin 4: PNP normalmente abierto/apagado
Señal de salida		1 salida PNP, prot. ctra. cortocircuito, prot. ctra. inversión de polaridad, colector abierto
Tensión de conmutación		máx. 30 V CC
Corriente de conmutación		máx. 100 mA , carga óhmica
Caída de tensión	U _d	≤ 1,5 V CC
Frecuencia de conmutación	f	500 Hz
Tiempo de respuesta		≤ 1 ms
Conformidad		
Norma del producto		EN 60947-5-2
Autorizaciones y Certificados		
Autorización UL		E87056 , cULus Listed , Fuente de alimentación de clase 2 , clasificación tipo 1
Condiciones ambientales		
Temperatura ambiente		-40 ... 60 °C (-40 ... 140 °F)
Temperatura de almacenaje		-40 ... 70 °C (-40 ... 158 °F)
Datos mecánicos		
Grado de protección		IP67
Conexión		Conector macho M12 x 1, 3 polos
Material		
Carcasa		PC (Policarbonato)
Salida de luz		PMMA
Conectores		Plástico
Masa		aprox. 9 g

Conexión

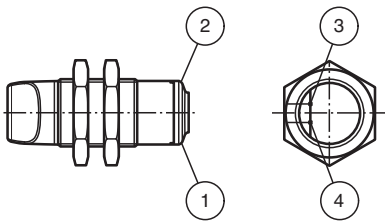




Color del conductor según EN 60947-5-2

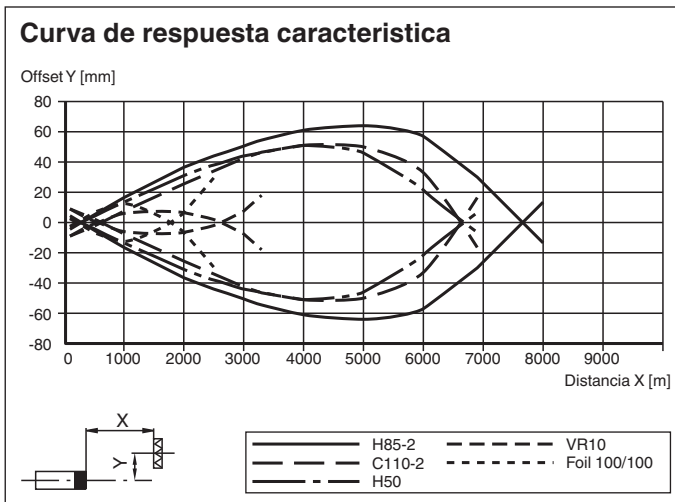
- 1 | BN
- 3 | BU
- 4 | BK

Indicación



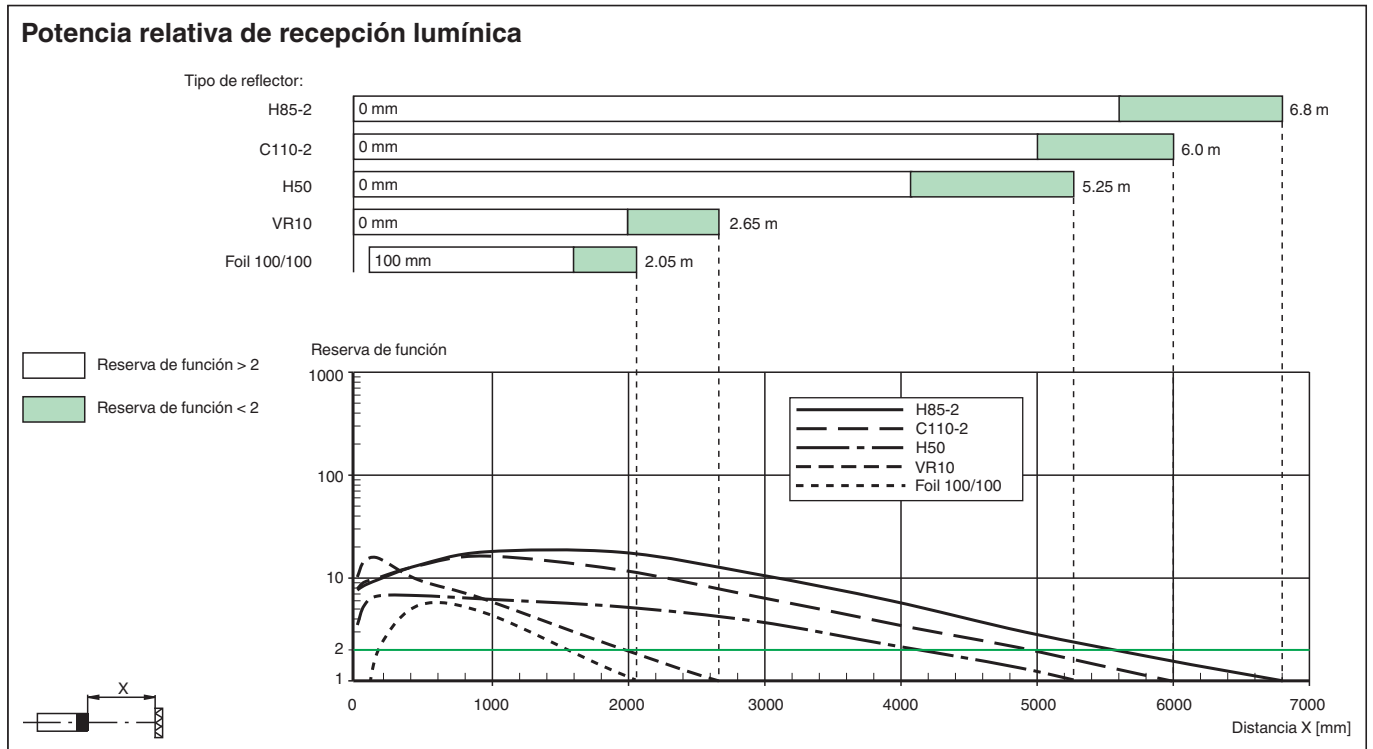
1	Indicación de operación	verde
2	Indicatore de señal	amarillo
3	Emisor	
4	Receptor	

Curva de características



Fecha de publicación: 2022-05-12 Fecha de edición: 2022-05-12 : 70113328-100040_spa.pdf

Curva de características



Accesorios

	V1-G-2M-PUR	Juego de cables hembra con una terminación M12 recta con codificación A, 4 pines, cable PUR gris
	V1-W-2M-PUR	Juego de cables hembra con una terminación M12 en ángulo con codificación A, 4 pines, cable PUR gris
	BF 18	Brida de fijación, 18 mm
	CPZ18B03	Ayuda de montaje con dispositivo oscilante
	BF 18-F	Adaptador de montaje de plástico, 18 mm
	BF 5-30	Ayudas de montaje universal para sensores cilíndricos con diámetro 5 ... 30 mm
	OMH-04	Ayuda de montaje para en barra cilíndrica ø12mm o latón (grosor 1,5 ... 3mm)
	REF-H85-2	Reflector, rectangular 84.5 mm x 84.5 mm, taladrado de fijación
	REF-C110-2	Reflector, cilíndrico ø 84 mm, taladrado de fijación central
	REF-H50	Reflector, rectangular 51 mm x 61 mm, taladrados de fijación, brida de fijación
	REF-VR10	Reflector, rectangular 60 mm x 19 mm, taladrado de fijación

Fecha de publicación: 2022-05-12 Fecha de edición: 2022-05-12 : 70113328-100040_spa.pdf

Accesorios



OFR-100/100

Folio de reflexión 100 mm x 100 mm

Fecha de publicación: 2022-05-12 Fecha de edición: 2022-05-12 : 70113328-100040_spa.pdf

Consulte "Notas generales sobre la información de los productos de Pepperl+Fuchs".

Pepperl+Fuchs Group
www.pepperl-fuchs.com

EE. UU.: +1 330 486 0001
fa-info@us.pepperl-fuchs.com

Alemania: +49 621 776 1111
fa-info@de.pepperl-fuchs.com

Singapur: +65 6779 9091
fa-info@sg.pepperl-fuchs.com

 **PEPPERL+FUCHS**