

# Cellule en mode reflex

## OBR5500-18GM60-E5-V1



- Boîtier métallique robuste de forme cylindrique M18 x 1
- Insensible à la lumière ambiante
- Degré de protection IP67
- Plage de détection très large

### Cellule en mode reflex



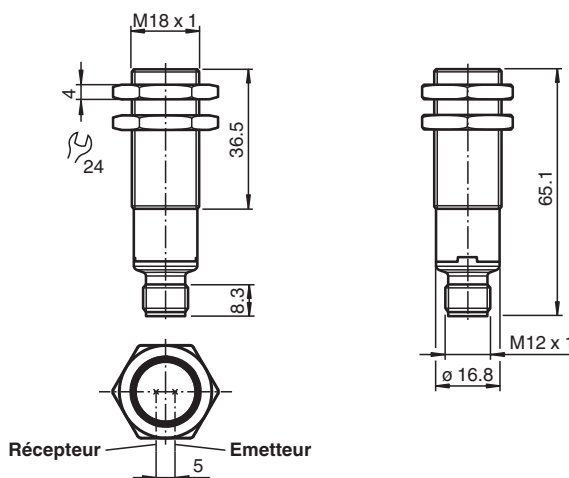
### Fonction

Les détecteurs optiques de cette série sont dotés d'un boîtier fileté M18 disponible en plastique ou en métal.

Les détecteurs sont robustes et polyvalents.

Donner la priorité aux exigences essentielles permet de simplifier la sélection et la mise en service, afin de gagner du temps et de réaliser des économies sur les coûts.

### Dimensions



### Données techniques

#### Caractéristiques générales

Domaine de détection d'emploi	0 ... 5,5 m
Distance du réflecteur	0 ... 5,5 m
Domaine de détection limite	7,8 m
Cible de référence	réflecteur C110-2
Emetteur de lumière	LED
Type de lumière	rouge, lumière modulée
Filtre polarisant	oui
Diamètre de la tache lumineuse	env. 350 mm pour 5,5 m
Angle d'ouverture	env. 2,6 °
Sortie optique	frontale
Limite de la lumière ambiante	EN 60947-5-2 20000 Lux

Date de publication: 2022-05-12 Date d'édition: 2022-05-12 : 70113328-100055\_fra.pdf

Reportez-vous aux « Remarques générales sur les informations produit de Pepperl+Fuchs ».

Groupe Pepperl+Fuchs  
www.pepperl-fuchs.com

États-Unis : +1 330 486 0001  
fa-info@us.pepperl-fuchs.com

Allemagne : +49 621 776 1111  
fa-info@de.pepperl-fuchs.com

Singapour : +65 6779 9091  
fa-info@sg.pepperl-fuchs.com

**pf** PEPPERL+FUCHS

## Données techniques

### Valeurs caractéristiques pour la sécurité fonctionnelle

MTTF <sub>d</sub>	962 a
Durée de mission (T <sub>M</sub> )	20 a
Couverture du diagnostic (DC)	0 %

### Éléments de visualisation/réglage

Indication fonctionnement	LED verte : allumée : sous tension clignotante (4 Hz) - court-circuit
Visual. état de commutation	LED jaune : Allumée en permanence - chemin éclairé libre Éteinte en permanence - objet détecté Clignotant (4 Hz) - réserve de fonctionnement insuffisante
Éléments de contrôle	commutation électronique "clair/foncé"

### Caractéristiques électriques

Tension d'emploi	U <sub>B</sub>	10 ... 30 V CC
Ondulation		max. 10 %
Consommation à vide	I <sub>0</sub>	< 25 mA
Classe de protection		III

### Sortie

Mode de commutation		Le type de commutation du détecteur est ajustable. Le paramètre par défaut est : Q - Broche 4 : Sortie PNP / éteint Allumé/éteint - Broche 2 : entrée faiblement active
Sortie signal		1 sortie PNP, protégée contre les courts-circuits et l'inversion de polarité, collecteur ouvert
Tension de commutation		max. 30 V CC
Courant de commutation		max. 100 mA , (charge résistive)
Chute de tension	U <sub>d</sub>	≤ 2 V CC
Fréquence de commutation	f	500 Hz
Temps d'action		≤ 1 ms

### Conformité

Norme produit		EN 60947-5-2
---------------	--	--------------

### Agréments et certificats

Agrément UL		E87056 , cULus Listed , alimentation de classe 2 , évaluation type 1
-------------	--	--

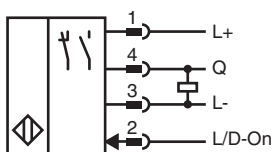
### Conditions environnementales

Température ambiante		-40 ... 60 °C (-40 ... 140 °F)
Température de stockage		-40 ... 70 °C (-40 ... 158 °F)

### Caractéristiques mécaniques

Degré de protection		IP67
Raccordement		connecteur M12 x 1, 4 broches
Matériau		
Boîtier		laiton nickelé
Sortie optique		PMMA
Connecteur		Plastique
Masse		env. 23 g

## Connexion



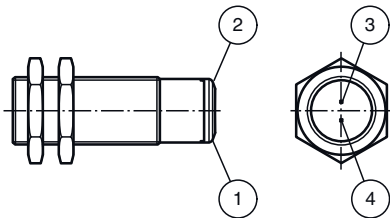
## Affectation des broches



Couleur des fils selon EN 60947-5-2

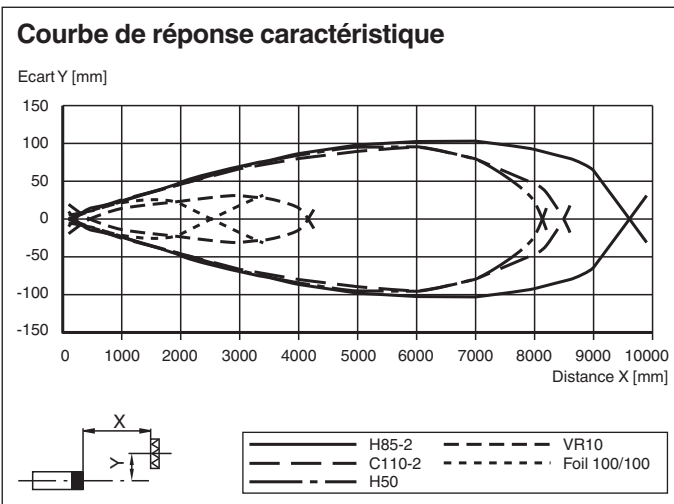
1	BN
2	WH
3	BU
4	BK

## Indication



1	Indication fonctionnement	verte
2	Signal de détection	jaune
3	Émetteur	
4	Récepteur	

## Courbe caractéristique



Date de publication: 2022-05-12 Date d'édition: 2022-05-12 : 70113328-100055\_fra.pdf

Reportez-vous aux « Remarques générales sur les informations produit de Pepperl+Fuchs ».

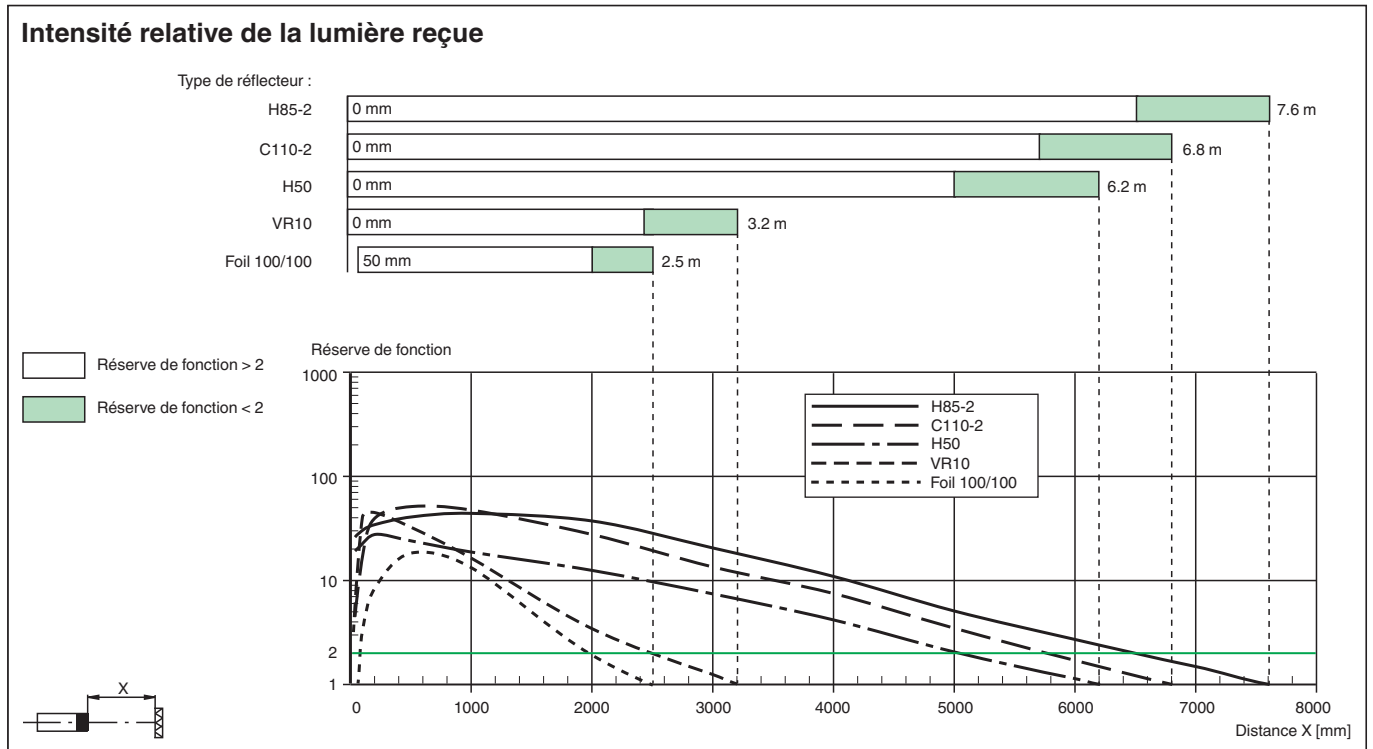
Groupe Pepperl+Fuchs  
www.pepperl-fuchs.com

États-Unis : +1 330 486 0001  
fa-info@us.pepperl-fuchs.com

Allemagne : +49 621 776 1111  
fa-info@de.pepperl-fuchs.com

Singapour : +65 6779 9091  
fa-info@sg.pepperl-fuchs.com

## Courbe caractéristique



## Accessoires

	<b>V1-G-2M-PUR</b>	Cordon femelle monofilaire droit M12 à codage A, 4 broches, câble PUR gris
	<b>V1-W-2M-PUR</b>	Cordon femelle monofilaire coudé M12 à codage A, 4 broches, câble PUR gris
	<b>BF 18</b>	bride de fixation, 18 mm
	<b>CPZ18B03</b>	Aide de montage avec dispositif de culbutage
	<b>BF 18-F</b>	Bride de montage en plastique, 18 mm
	<b>BF 5-30</b>	Support de montage universel pour capteurs cylindriques avec un diamètre de 5 ... 30 mm
	<b>OMH-04</b>	support de montage sur une barre ronde $\varnothing$ 12 mm ou sur une tôle (épaisseur 1,5 ... 3mm)
	<b>REF-H85-2</b>	Réflecteur, rectangulaire 84.5 mm x 84.5 mm, trous de fixation
	<b>REF-C110-2</b>	Réflecteur, rond $\varnothing$ 84 mm, centré trous de fixation
	<b>REF-H50</b>	Réflecteur, rectangulaire 51 mm x 61 mm, trous de fixation, éclipse de fixation
	<b>REF-VR10</b>	Réflecteur, rectangulaire 60 mm x 19 mm, trous de fixation

## Accessoires



**OFR-100/100**

Film réflecteur 100 mm x 100 mm

Date de publication: 2022-05-12 Date d'édition: 2022-05-12 : 70113328-100055\_fra.pdf

Reportez-vous aux « Remarques générales sur les informations produit de Pepperl+Fuchs ».

Groupe Pepperl+Fuchs  
www.pepperl-fuchs.com

États-Unis : +1 330 486 0001  
fa-info@us.pepperl-fuchs.com

Allemagne : +49 621 776 1111  
fa-info@de.pepperl-fuchs.com

Singapour : +65 6779 9091  
fa-info@sg.pepperl-fuchs.com

 **PEPPERL+FUCHS**