

# Sensor fotoeléctrico de detección directa



## OBD600-18GM60-E5-V1

- Carcasa metálica, robusta, tipo cilíndrico M18 x 1
- Rango de conmutación ajustable
- Insensible a la luz extraña
- Grado de protección IP67
- Gran rango de detección

### Sensor fotoeléctrico de detección directa



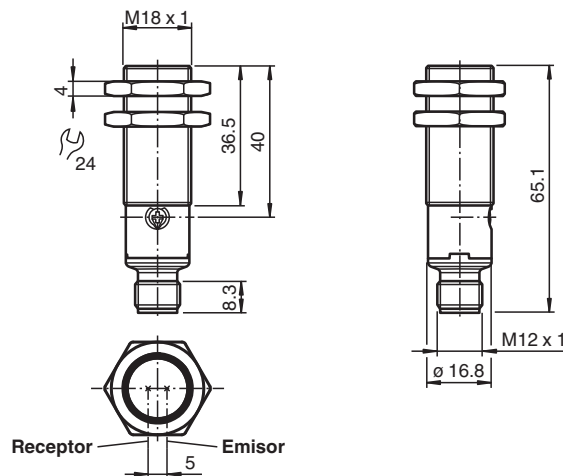
### Función

Los sensores ópticos de esta serie tienen una carcasa con rosca M18 que está disponible opcionalmente en plástico o metal.

Los sensores son resistentes y versátiles.

Centrarse en los requisitos esenciales simplifica la selección y la puesta en marcha, ahorrando tiempo y costes.

### Dimensiones



### Datos técnicos

#### Datos generales

Rango de detección	0 ... 600 mm
Rango de detección mín.	0 ... 30 mm
Rango de detección máx.	0 ... 600 mm
Rango de ajuste	30 ... 600 mm
Objeto de referencia	blanco estándar 200 mm X 200 mm
Emisor de luz	LED
Tipo de luz	Luz alterna, roja
Diámetro del haz de luz	aprox. 40 mm con 600 mm
Ángulo de apertura	aprox. 2,6 °
Salida de luz	frontal
Límite de luz extraña	EN 60947-5-2 20000 Lux

Fecha de publicación: 2022-05-12 Fecha de edición: 2022-05-12 : 70113328-100057\_spa.pdf

Consulte "Notas generales sobre la información de los productos de Pepperl+Fuchs".

Pepperl+Fuchs Group  
www.pepperl-fuchs.com

EE. UU.: +1 330 486 0001  
fa-info@us.pepperl-fuchs.com

Alemania: +49 621 776 1111  
fa-info@de.pepperl-fuchs.com

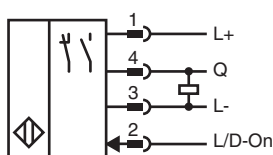
Singapur: +65 6779 9091  
fa-info@sg.pepperl-fuchs.com

PEPPERL+FUCHS

## Datos técnicos

Histéresis	H	< 15 %
<b>Datos característicos de seguridad funcional</b>		
MTTF <sub>d</sub>		854 a
Duración de servicio (T <sub>M</sub> )		20 a
Factor de cobertura de diagnóstico (DC)		0 %
<b>Elementos de indicación y manejo</b>		
Indicación de trabajo		LED verde: fijo: encendido parpadeo (4 Hz): cortocircuito
Indicación de la función		LED amarillo: fijo: objeto detectado apagado: ningún objeto detectado
Elementos de mando		Regulador de sensibilidad
Elementos de mando		Conmutación claro/oscuras conmutable electrónicamente
<b>Datos eléctricos</b>		
Tensión de trabajo	U <sub>B</sub>	10 ... 30 V CC
Rizado		máx. 10 %
Corriente en vacío	I <sub>0</sub>	< 25 mA
Clase de protección		III
<b>Salida</b>		
Tipo de conmutación		El sensor es de tipo de conmutación ajustable. El ajuste predeterminado es: Q - Pin4: Salida PNP/modo de activación con luz L/D-On - Pin 2: Entrada baja activa
Señal de salida		1 salida PNP, prot. ctra. cortocircuito, prot. ctra. inversión de polaridad, colector abierto
Tensión de conmutación		máx. 30 V CC
Corriente de conmutación		máx. 100 mA , carga óhmica
Caída de tensión	U <sub>d</sub>	≤ 2 V CC
Frecuencia de conmutación	f	500 Hz
Tiempo de respuesta		≤ 1 ms
<b>Conformidad</b>		
Norma del producto		EN 60947-5-2
<b>Autorizaciones y Certificados</b>		
Autorización UL		E87056 , cULus Listed , Fuente de alimentación de clase 2 , clasificación tipo 1
<b>Condiciones ambientales</b>		
Temperatura ambiente		-40 ... 60 °C (-40 ... 140 °F)
Temperatura de almacenaje		-40 ... 70 °C (-40 ... 158 °F)
<b>Datos mecánicos</b>		
Grado de protección		IP67
Conexión		Conec. macho M12 x 1, 4 polos
<b>Material</b>		
Carcasa		latón, niquelado
Salida de luz		PMMA
Conectores		Plástico
Masa		aprox. 23 g

## Conexión



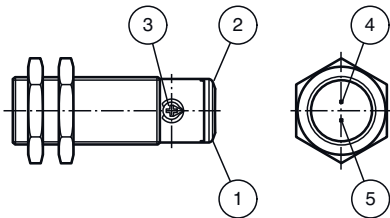
## Asignación de conexión



Color del conductor según EN 60947-5-2

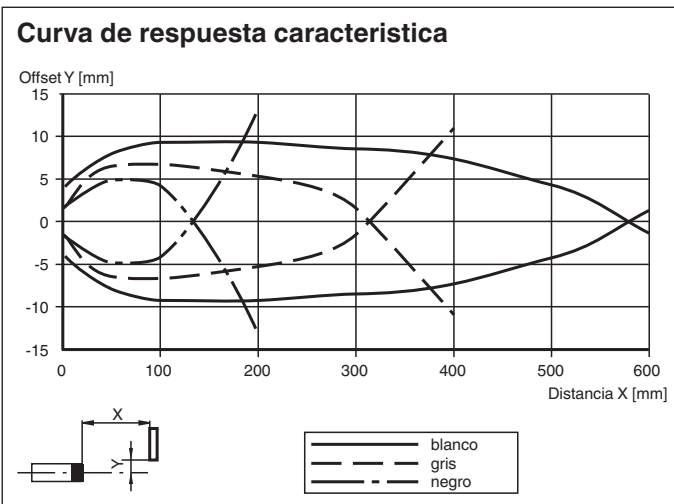
1	BN
2	WH
3	BU
4	BK

## Indicación



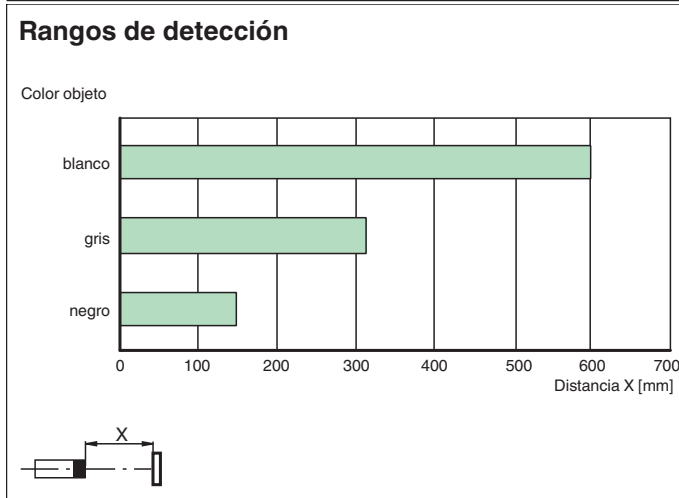
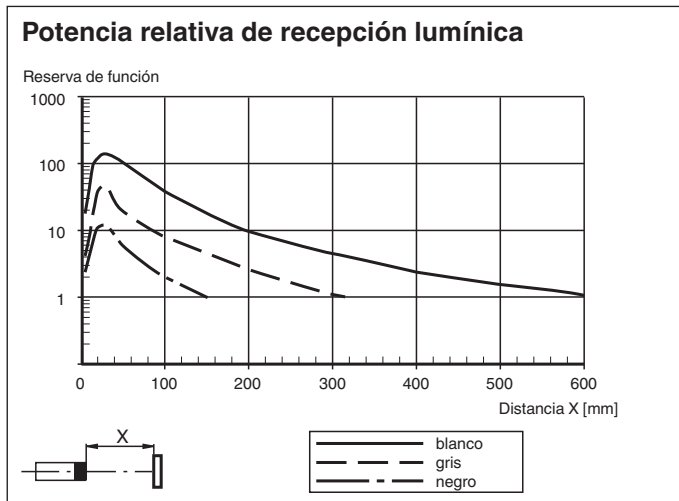
1	Indicación de operación	verde
2	Indicatore de señal	amarillo
3	Ajuste de sensibilidad	
4	Emisor	
5	Receptor	

## Curva de características



Fecha de publicación: 2022-05-12 : 70113328-100057\_spa.pdf

## Curva de características



## Accesorios

	<b>V1-W-2M-PUR</b>	Juego de cables hembra con una terminación M12 en ángulo con codificación A, 4 pines, cable PUR gris
	<b>V1-G-2M-PUR</b>	Juego de cables hembra con una terminación M12 recta con codificación A, 4 pines, cable PUR gris
	<b>BF 18</b>	Brida de fijación, 18 mm
	<b>CPZ18B03</b>	Ayuda de montaje con dispositivo oscilante
	<b>BF 18-F</b>	Adaptador de montaje de plástico, 18 mm
	<b>BF 5-30</b>	Ayudas de montaje universal para sensores cilíndricos con diámetro 5 ... 30 mm
	<b>OMH-04</b>	Ayuda de montaje para en barra cilíndrica $\varnothing 12\text{mm}$ o latón (grosor 1,5 ... 3mm)