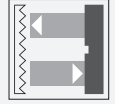


# Sensor óptico de barrera por reflexión

## OBR5500-18GM60-E4-V1



- Carcasa metálica, robusta, tipo cilíndrico M18 x 1
- Insensible a la luz extraña
- Grado de protección IP67
- Rango de detección muy amplio

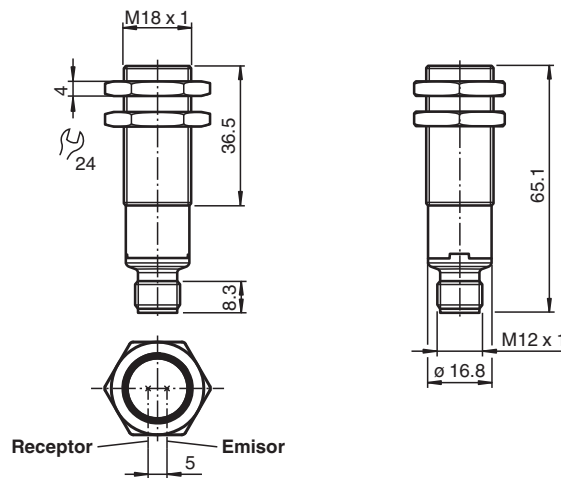
### Sensor óptico de barrera por reflexión



### Función

Los sensores ópticos de esta serie tienen una carcasa con rosca M18 que está disponible opcionalmente en plástico o metal. Los sensores son resistentes y versátiles. Centrarse en los requisitos esenciales simplifica la selección y la puesta en marcha, ahorrando tiempo y costes.

### Dimensiones



### Datos técnicos

#### Datos generales

|                          |                         |
|--------------------------|-------------------------|
| Distancia útil operativa | 0 ... 5,5 m             |
| Distancia del reflector  | 0 ... 5,5 m             |
| Distancia útil límite    | 7,8 m                   |
| Objeto de referencia     | Reflector C110-2        |
| Emisor de luz            | LED                     |
| Tipo de luz              | Luz alterna, roja       |
| Polifiltro               | si                      |
| Diámetro del haz de luz  | aprox. 350 mm con 5,5 m |
| Ángulo de apertura       | aprox. 2,6 °            |
| Salida de luz            | frontal                 |
| Límite de luz extraña    | EN 60947-5-2 20000 Lux  |

Fecha de publicación: 2022-05-12 Fecha de edición: 2022-05-12 : 70113328-100114\_spa.pdf

Consulte "Notas generales sobre la información de los productos de Pepperl+Fuchs".

Pepperl+Fuchs Group  
www.pepperl-fuchs.com

EE. UU.: +1 330 486 0001  
fa-info@us.pepperl-fuchs.com

Alemania: +49 621 776 1111  
fa-info@de.pepperl-fuchs.com

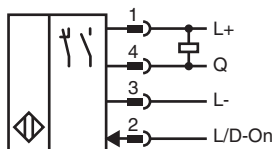
Singapur: +65 6779 9091  
fa-info@sg.pepperl-fuchs.com

**PF** PEPPERL+FUCHS

## Datos técnicos

| Datos característicos de seguridad funcional |  |
|--|--|
| MTTF <sub>d</sub>                            | 962 a  |
| Duración de servicio (T <sub>M</sub> )       | 20 a   |
| Factor de cobertura de diagnóstico (DC)      | 0 %  |
| Elementos de indicación y manejo             |  |
| Indicación de trabajo                        | LED verde:<br>fijo: encendido<br>parpadeo (4 Hz): cortocircuito  |
| Indicación de la función                     | LED amarillo:<br>Permanentemente encendido: paso de luz libre<br>Permanentemente apagado: objeto detectado<br>Parpadeo (4 Hz): reserva operativa insuficiente      |
| Elementos de mando                           | Conmutación claro/oscuro conmutable electrónicamente   |
| Datos eléctricos                             |  |
| Tensión de trabajo                           | U <sub>B</sub> 10 ... 30 V CC  |
| Rizado                                       | máx. 10 %  |
| Corriente en vacío                           | I <sub>0</sub> < 25 mA   |
| Clase de protección                          | III  |
| Salida                                       |  |
| Tipo de conmutación                          | El sensor es de tipo de conmutación ajustable. El ajuste predeterminado es: Q - Pin4:<br>Salida NPN/modo de activación sin luz L/D-On - Pin 2: Entrada baja activa |
| Señal de salida                              | 1 salida NPN, prot. ctra. cortocircuito, prot. ctra. inversión de polaridad, colector abierto  |
| Tensión de conmutación                       | máx. 30 V CC   |
| Corriente de conmutación                     | máx. 100 mA , carga óhmica   |
| Caída de tensión                             | U <sub>d</sub> ≤ 2 V CC  |
| Frecuencia de conmutación                    | f 500 Hz   |
| Tiempo de respuesta                          | ≤ 1 ms   |
| Conformidad                                  |  |
| Norma del producto                           | EN 60947-5-2   |
| Autorizaciones y Certificados                |  |
| Autorización UL                              | E87056 , cULus Listed , Fuente de alimentación de clase 2 , clasificación tipo 1   |
| Condiciones ambientales                      |  |
| Temperatura ambiente                         | -40 ... 60 °C (-40 ... 140 °F)   |
| Temperatura de almacenaje                    | -40 ... 70 °C (-40 ... 158 °F)   |
| Datos mecánicos                              |  |
| Grado de protección                          | IP67   |
| Conexión                                     | Conec. macho M12 x 1, 4 polos  |
| Material                                     |  |
| Carcasa                                      | latón, niquelado   |
| Salida de luz                                | PMMA   |
| Conectores                                   | Plástico   |
| Masa   | aprox. 23 g  |

## Conexión



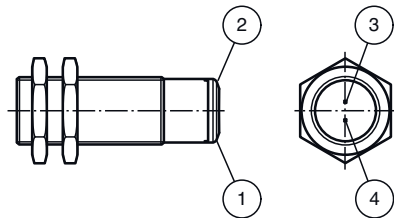
## Asignación de conexión



Color del conductor según EN 60947-5-2

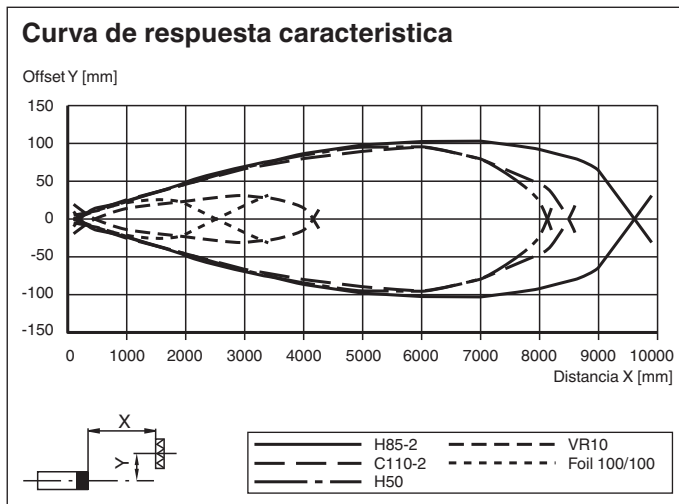
|   |    |
|---|----|
| 1 | BN |
| 2 | WH |
| 3 | BU |
| 4 | BK |

## Indicación



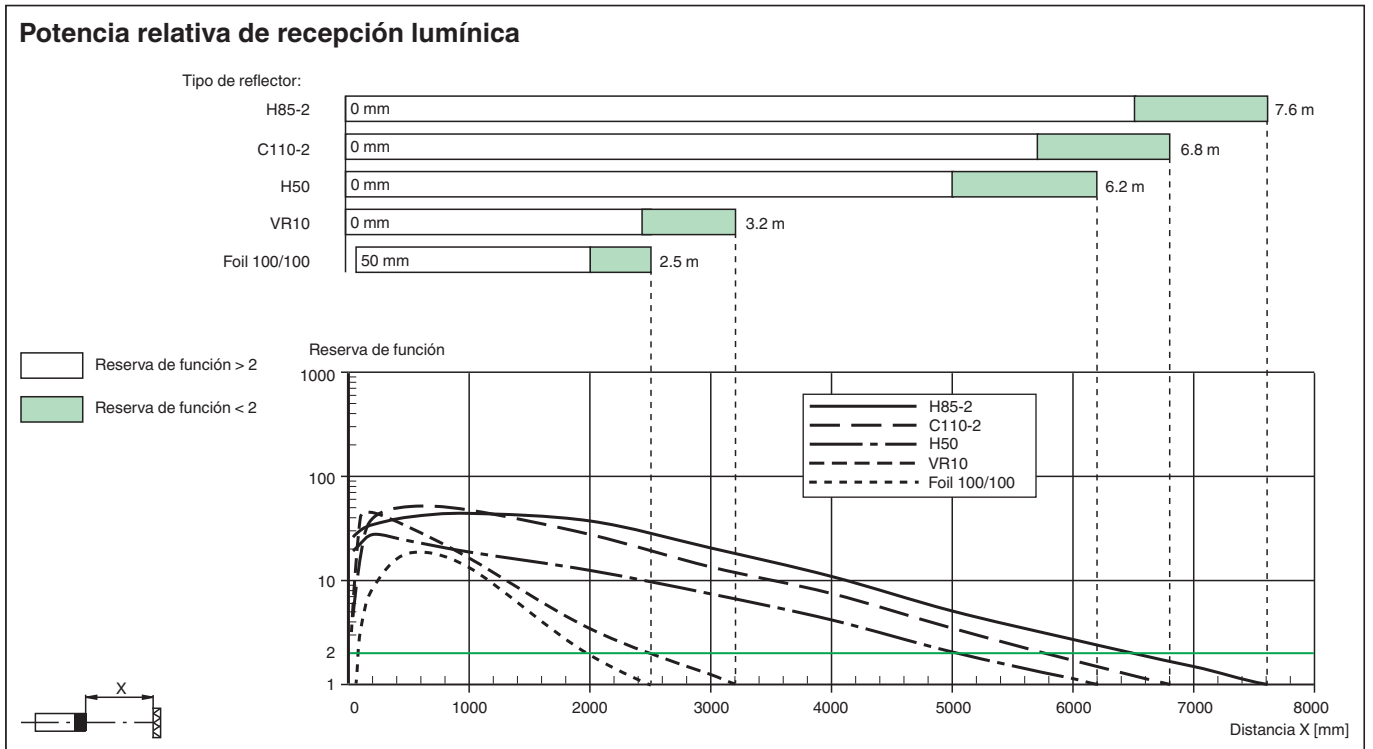
|   |                         |          |
|---|-------------------------|----------|
| 1 | Indicación de operación | verde    |
| 2 | Indicatore de señal     | amarillo |
| 3 | Emisor                  |          |
| 4 | Receptor                |          |

## Curva de características



Fecha de publicación: 2022-05-12 : 70113328-100114\_spa.pdf

Curva de características



Accesorios

|  |                    |  |
|--|--------------------|--|
|  | <b>V1-W-2M-PUR</b> | Juego de cables hembra con una terminación M12 en ángulo con codificación A, 4 pines, cable PUR gris |
|  | <b>V1-G-2M-PUR</b> | Juego de cables hembra con una terminación M12 recta con codificación A, 4 pines, cable PUR gris     |
|  | <b>BF 18</b>       | Brida de fijación, 18 mm   |
|  | <b>CPZ18B03</b>    | Ayuda de montaje con dispositivo oscilante   |
|  | <b>BF 18-F</b>     | Adaptador de montaje de plástico, 18 mm  |
|  | <b>BF 5-30</b>     | Ayudas de montaje universal para sensores cilíndricos con diámetro 5 ... 30 mm                       |
|  | <b>OMH-04</b>      | Ayuda de montaje para en barra cilíndrica ø12mm o latón (grosor 1,5 ... 3mm)                         |
|  | <b>REF-H85-2</b>   | Reflector, rectangular 84.5 mm x 84.5 mm, taladrado de fijación                                      |
|  | <b>REF-C110-2</b>  | Reflector, cilíndrico ø 84 mm, taladrado de fijación central   |
|  | <b>REF-H50</b>     | Reflector, rectangular 51 mm x 61 mm, taladrados de fijación, brida de fijación                      |
|  | <b>REF-VR10</b>    | Reflector, rectangular 60 mm x 19 mm, taladrado de fijación  |

Fecha de publicación: 2022-05-12 Fecha de edición: 2022-05-12 : 70113328-100114\_spa.pdf

## Accesorios



**OFR-100/100**

Folio de reflexión 100 mm x 100 mm

Fecha de publicación: 2022-05-12 Fecha de edición: 2022-05-12 : 70113328-100114\_spa.pdf

Consulte "Notas generales sobre la información de los productos de Pepperl+Fuchs".

Pepperl+Fuchs Group  
www.pepperl-fuchs.com

EE. UU.: +1 330 486 0001  
fa-info@us.pepperl-fuchs.com

Alemania: +49 621 776 1111  
fa-info@de.pepperl-fuchs.com

Singapur: +65 6779 9091  
fa-info@sg.pepperl-fuchs.com

 **PEPPERL+FUCHS**