

Sensor óptico de barrera por reflexión (vidrio)



OBG3000-18GM60A-E5

- Carcasa metálica, robusta, tipo cilíndrico M18 x 1
- Regulador de sensibilidad para la adaptación óptima a la aplicación
- Insensible a la luz extraña
- Grado de protección IP67
- Rango de detección muy amplio

Sensor óptico de barrera por reflexión (vidrio)



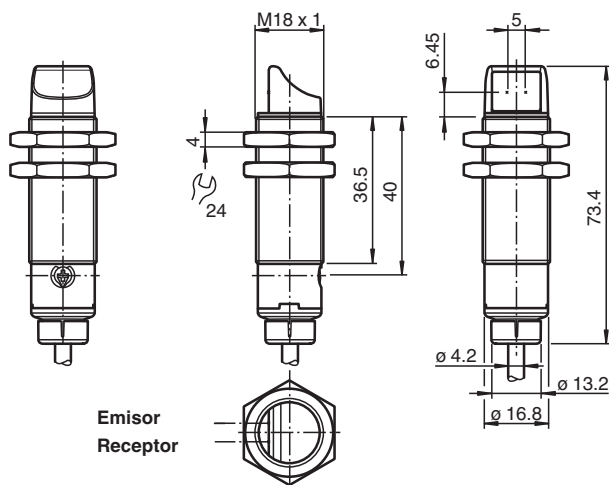
Función

Los sensores ópticos de esta serie tienen una carcasa con rosca M18 que está disponible opcionalmente en plástico o metal.

Los sensores son resistentes y versátiles.

Centrarse en los requisitos esenciales simplifica la selección y la puesta en marcha, ahorrando tiempo y costes.

Dimensiones



Datos técnicos

Datos generales

Distancia útil operativa	0 ... 3 m in modo de vidrio: Cableado Módulo Trident - KFD2-MDO-2: Detección de cortocircuito y rotura del hilo mediante el control por impulso de comprobación Trident Cableado de campo: Detección de cortocircuito y rotura del hilo mediante la señal de entrada (sólo en estado operativo OFF de la señal de salida del módulo Trident)
Distancia del reflector	0 ... 3 m in modo de vidrio:
Distancia útil límite	3 m
Objeto de referencia	Reflector C110-2
Emisor de luz	LED
Tipo de luz	Luz alterna, roja
Polfiltro	si
Diámetro del haz de luz	aprox. 175 mm a una distancia de 3 m

Fecha de publicación: 2021-07-01 Fecha de edición: 2021-07-01 : 70113328-100123_spa.pdf

Consulte "Notas generales sobre la información de los productos de Pepperl+Fuchs".

Pepperl+Fuchs Group
www.pepperl-fuchs.com

EE. UU.: +1 330 486 0001
fa-info@us.pepperl-fuchs.com

Alemania: +49 621 776 1111
fa-info@de.pepperl-fuchs.com

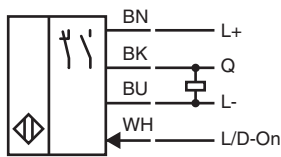
Singapur: +65 6779 9091
fa-info@sg.pepperl-fuchs.com

PEPPERL+FUCHS

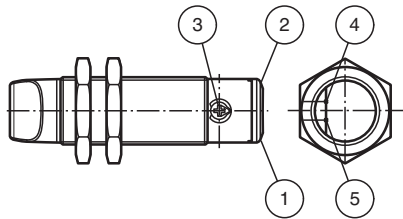
Datos técnicos

Angulo de apertura		aprox. 2,6 °
Salida de luz		lateral
Límite de luz extraña		EN 60947-5-2 20000 Lux
Datos característicos de seguridad funcional		
MTTF _d		666 a
Duración de servicio (T _M)		20 a
Factor de cobertura de diagnóstico (DC)		0 %
Elementos de indicación y manejo		
Indicación de trabajo		LED verde: fijo: encendido parpadeo (4 Hz): cortocircuito
Indicación de la función		LED amarillo: Permanentemente encendido: paso de luz libre Permanentemente apagado: objeto detectado Parpadeo (4 Hz): reserva operativa insuficiente
Elementos de mando		Potenciómetro para TEACH-IN
Elementos de mando		Conmutación claro/oscuro conmutable electrónicamente
Etapas de identificación de contrastes		18 % - botellas de vidrio transparente 40 % - vidrio de color o materiales opacas
Datos eléctricos		
Tensión de trabajo	U _B	10 ... 30 V CC
Rizado		máx. 10 %
Corriente en vacío	I ₀	< 25 mA
Clase de protección		III
Salida		
Tipo de conmutación		El sensor es de tipo de conmutación ajustable. El ajuste predeterminado es: Q - Pin4: Salida PNP/modo de activación sin luz L/D-On - WH: Entrada baja activa
Señal de salida		1 salida PNP, prot. ctra. cortocircuito, prot. ctra. inversión de polaridad, colector abierto
Tensión de conmutación		máx. 30 V CC
Corriente de conmutación		máx. 100 mA , carga óhmica
Caída de tensión	U _d	≤ 2 V CC
Frecuencia de conmutación	f	500 Hz
Tiempo de respuesta		≤ 1 ms
Conformidad		
Norma del producto		EN 60947-5-2
Autorizaciones y Certificados		
Autorización UL		E87056 , cULus Listed , Fuente de alimentación de clase 2 , clasificación tipo 1
Condiciones ambientales		
Temperatura ambiente		-40 ... 60 °C (-40 ... 140 °F)
Temperatura de almacenaje		-40 ... 70 °C (-40 ... 158 °F)
Datos mecánicos		
Grado de protección		IP67
Conexión		Cable fijo 2 m
Material		
Carcasa		latón, niquelado
Salida de luz		PMMA
Cable		PVC
Masa		aprox. 72 g

Conexión

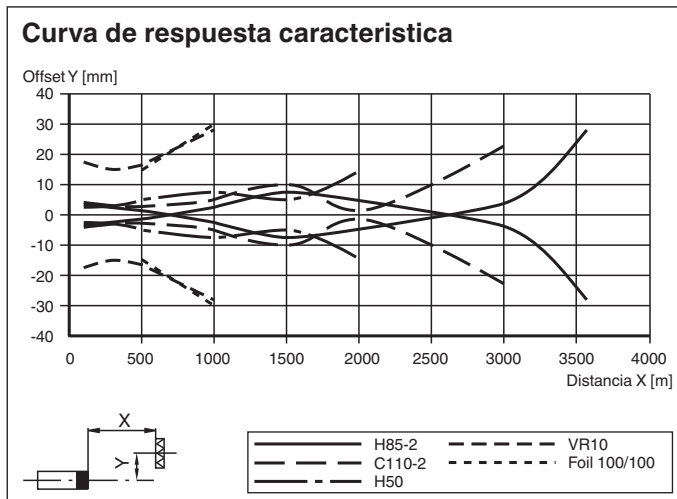


Indicación

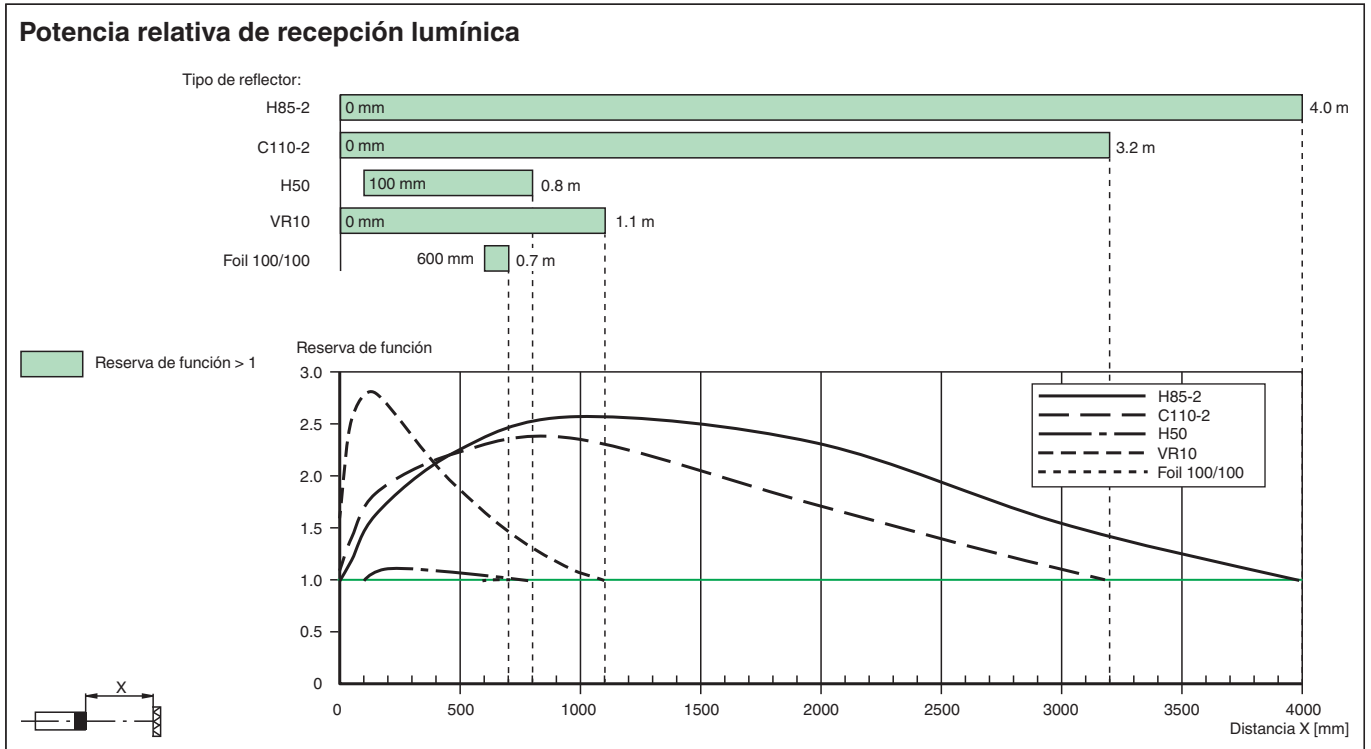


1	Indicación de operación	verde
2	Indicatore de señal	amarillo
3	Teach-In y selección de modo	
4	Emisor	
5	Receptor	

Curva de características



Fecha de publicación: 2021-07-01 Fecha de edición: 2021-07-01 : 70113328-100123_spa.pdf



Aprendizaje

Active la tensión de funcionamiento del sensor. El indicador de funcionamiento se ilumina en verde. El sensor se ajusta automáticamente al último ajuste de aprendizaje.
 Monte un reflector adecuado frente al sensor. El reflector se puede programar en modo de aprendizaje.

Posición del interruptor	Descripción
T	Modo de aprendizaje
CI	Contraste 1
CII	Contraste 2

Modo de aprendizaje:

- Para iniciar el modo de aprendizaje, coloque el interruptor en la posición "T" cuando el haz de luz esté libre (sin objetivo).
- Espere aproximadamente 3 segundos hasta que los indicadores de señal amarillo y verde parpadeen lentamente y de forma simultánea (2,5 Hz).
- Gire el interruptor a contraste I o contraste II.

Para indicar el final del modo de aprendizaje, los indicadores de señal amarillo y verde parpadean de forma alterna durante aproximadamente 5 segundos.

- **Si el aprendizaje se ha realizado correctamente:** Los indicadores de señal verde y amarillo parpadearán rápidamente y de forma alterna (2,5 Hz) durante aproximadamente 5 segundos. Se activará el contraste seleccionado. El indicador de señal amarillo quedará encendido fijo. El sensor está operativo.
- **Si el aprendizaje no se ha realizado correctamente:** Los indicadores de señal verde y amarillo parpadearán rápidamente y de forma alterna (8 Hz) durante aproximadamente 5 segundos. Se activará el contraste seleccionado. El sensor se ajusta al anterior ajuste de aprendizaje válido.