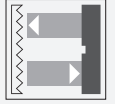


Cellule en mode reflex

OBR4000-18GM60-E4-1C



- Boîtier métallique robuste de forme cylindrique M18 x 1
- Insensible à la lumière ambiante
- Degré de protection IP67
- Plage de détection très large



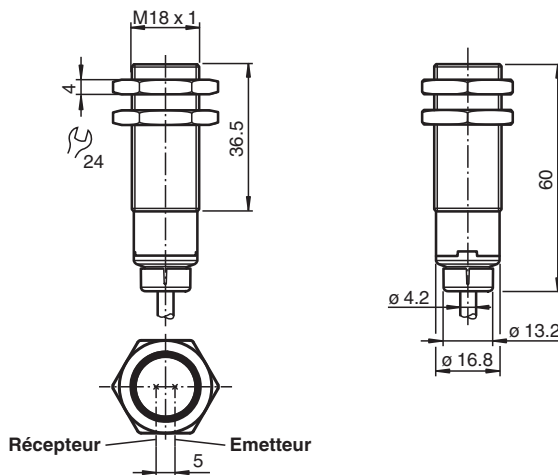
Fonction

Les détecteurs optiques de cette série sont dotés d'un boîtier fileté M18 disponible en plastique ou en métal.

Les détecteurs sont robustes et polyvalents.

Donner la priorité aux exigences essentielles permet de simplifier la sélection et la mise en service, afin de gagner du temps et de réaliser des économies sur les coûts.

Dimensions



Données techniques

Caractéristiques générales

Domaine de détection d'emploi	0 ... 4 m
Distance du réflecteur	0 ... 4 m
Domaine de détection limite	4,5 m
Cible de référence	réflecteur H50
Emetteur de lumière	LED
Type de lumière	rouge, lumière modulée
Filtre polarisant	oui
Diamètre de la tache lumineuse	env. 190 mm pour 4 m
Angle d'ouverture	env. 2,6 °
Sortie optique	frontale
Limite de la lumière ambiante	EN 60947-5-2 10000 Lux

Date de publication: 2023-11-01 Date d'édition: 2023-11-01 : 70113328-100141_fra.pdf

Reportez-vous aux « Remarques générales sur les informations produit de Pepperl+Fuchs ».

Groupe Pepperl+Fuchs
www.pepperl-fuchs.com

États-Unis : +1 330 486 0001
fa-info@us.pepperl-fuchs.com

Allemagne : +49 621 776 1111
fa-info@de.pepperl-fuchs.com

Singapour : +65 6779 9091
fa-info@sg.pepperl-fuchs.com

PF PEPPERL+FUCHS

Données techniques

Valeurs caractéristiques pour la sécurité fonctionnelle

MTTF _d	962 a
Durée de mission (T _M)	20 a
Couverture du diagnostic (DC)	0 %

Éléments de visualisation/réglage

Indication fonctionnement	LED verte : allumée : sous tension clignotante (4 Hz) - court-circuit
Visual. état de commutation	récepteur : LED jaune allumée en permanence : sortie active éteinte en permanence : sortie inactive clignotant (4 Hz) - réserve de fonctionnement insuffisante
Éléments de contrôle	commutation électronique "clair/foncé"

Caractéristiques électriques

Tension d'emploi	U _B	10 ... 30 V CC
Ondulation		max. 10 %
Consommation à vide	I ₀	< 25 mA
Classe de protection		III

Sortie

Mode de commutation		Le type de commutation du détecteur est ajustable. Le paramètre par défaut est : Q - Broche 4 : Sortie NPN / éteint Allumé/éteint - WH : entrée faiblement active
Sortie signal		1 sortie NPN, protégée contre les courts-circuits et l'inversion de polarité, collecteur ouvert
Tension de commutation		max. 30 V CC
Courant de commutation		max. 100 mA , (charge résistive)
Chute de tension	U _d	≤ 2 V CC
Fréquence de commutation	f	500 Hz
Temps d'action		≤ 1 ms

Conformité

Norme produit	EN 60947-5-2
---------------	--------------

Agréments et certificats

Agrément UL	E87056 , cULus Listed , alimentation de classe 2 , évaluation type 1
-------------	--

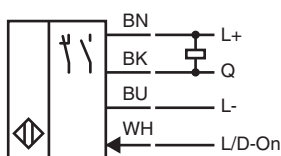
Conditions environnementales

Température ambiante	-40 ... 60 °C (-40 ... 140 °F)
Température de stockage	-40 ... 70 °C (-40 ... 158 °F)

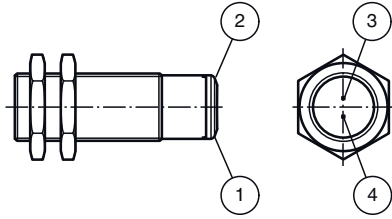
Caractéristiques mécaniques

Longueur du boîtier	60 mm
Degré de protection	IP67
Raccordement	Câble fixe 2 m
Matériau	
Boîtier	laiton nickelé
Sortie optique	PMMA
Câble	PVC
Masse	env. 70 g

Connexion

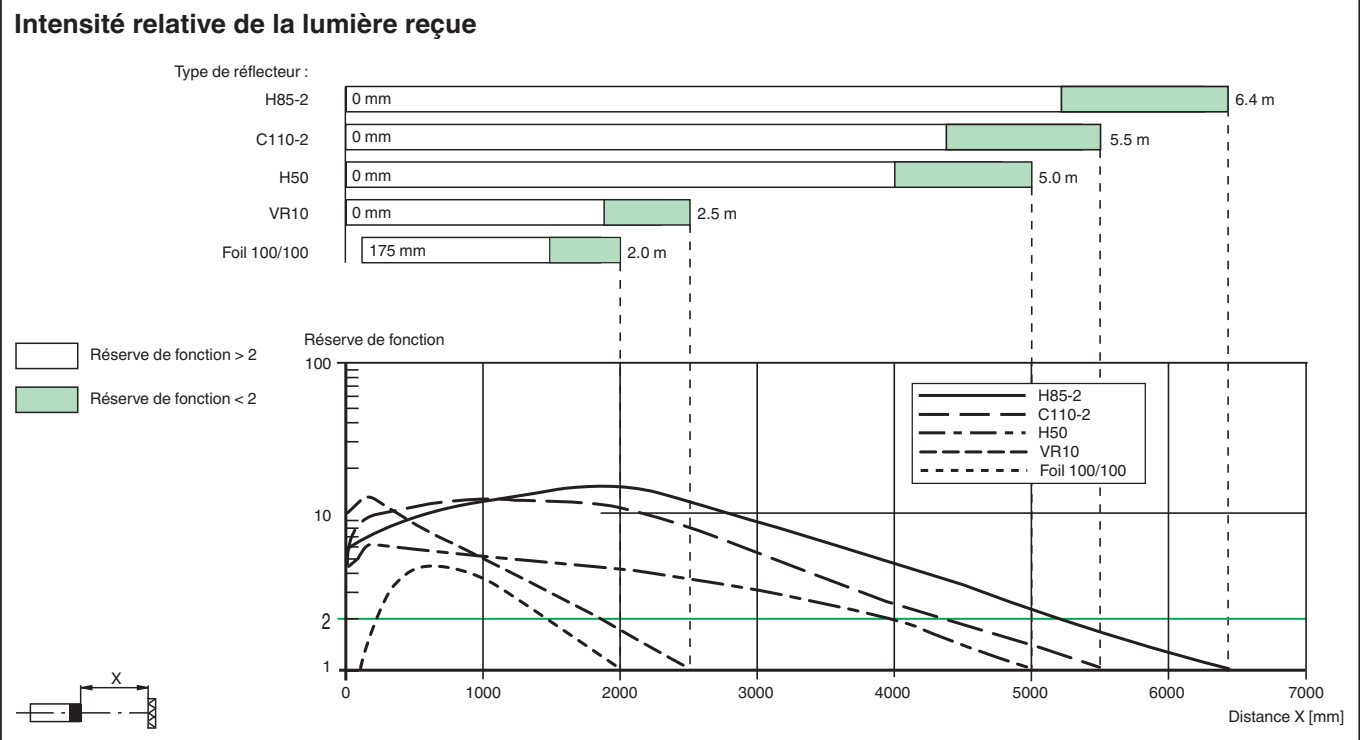
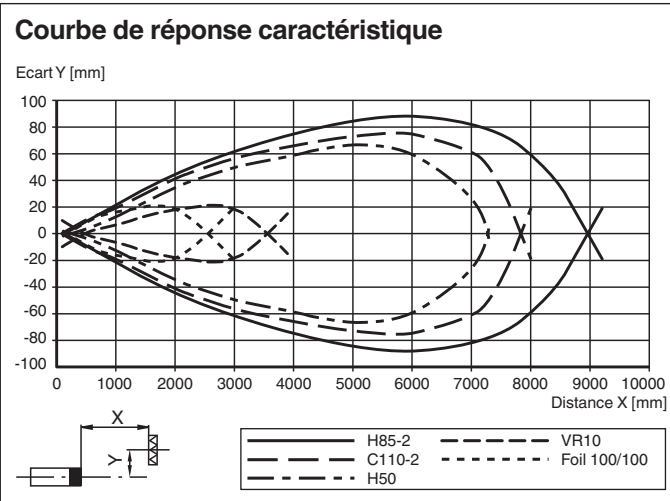


Indication



1	Indication fonctionnement	verte
2	Signal de détection	jaune
3	Émetteur	
4	Récepteur	

Courbe caractéristique



Date de publication: 2023-11-01 Date d'édition: 2023-11-01 : 70113328-100141_fra.pdf

Reportez-vous aux « Remarques générales sur les informations produit de Pepperl+Fuchs ».