

Sensor óptico de barrera por reflexión OBR4000-18GM60-E4-1C



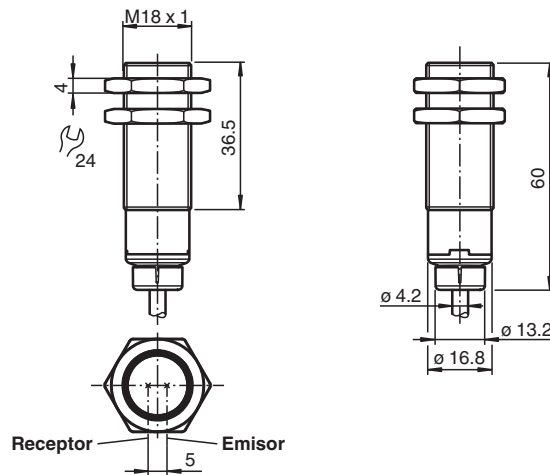
- Carcasa metálica, robusta, tipo cilíndrico M18 x 1
- Insensible a la luz extraña
- Grado de protección IP67
- Rango de detección muy amplio



Función

Los sensores ópticos de esta serie tienen una carcasa con rosca M18 que está disponible opcionalmente en plástico o metal. Los sensores son resistentes y versátiles. Centrarse en los requisitos esenciales simplifica la selección y la puesta en marcha, ahorrando tiempo y costes.

Dimensiones



Datos técnicos

Datos generales

Distancia útil operativa	0 ... 4 m
Distancia del reflector	0 ... 4 m
Distancia útil límite	4,5 m
Objeto de referencia	Reflector H50
Emisor de luz	LED
Tipo de luz	Luz alterna, roja
Polifiltro	si
Diámetro del haz de luz	aprox. 190 mm con 4 m
Ángulo de apertura	aprox. 2,6 °
Salida de luz	frontal
Límite de luz extraña	EN 60947-5-2 10000 Lux

Fecha de publicación: 2023-11-01 Fecha de edición: 2023-11-01 : 70113328-100141_spa.pdf

Consulte "Notas generales sobre la información de los productos de Pepperl+Fuchs".

Pepperl+Fuchs Group
www.pepperl-fuchs.com

EE. UU.: +1 330 486 0001
fa-info@us.pepperl-fuchs.com

Alemania: +49 621 776 1111
fa-info@de.pepperl-fuchs.com

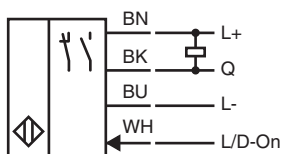
Singapur: +65 6779 9091
fa-info@sg.pepperl-fuchs.com

PF PEPPERL+FUCHS

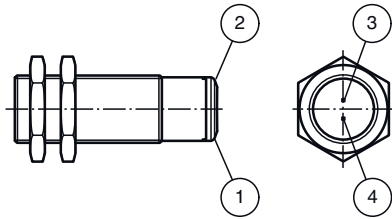
Datos técnicos

Datos característicos de seguridad funcional	
MTTF _d	962 a
Duración de servicio (T _M)	20 a
Factor de cobertura de diagnóstico (DC)	0 %
Elementos de indicación y manejo	
Indicación de trabajo	LED verde: fijo: encendido parpadeo (4 Hz): cortocircuito
Indicación de la función	receptor: LED amarillo encendido permanente: salida activa apagado permanente: salida inactiva parpadeo (4 Hz): reserva operativa insuficiente
Elementos de mando	Conmutación claro/oscurito conmutable electrónicamente
Datos eléctricos	
Tensión de trabajo	U _B 10 ... 30 V CC
Rizado	máx. 10 %
Corriente en vacío	I ₀ < 25 mA
Clase de protección	III
Salida	
Tipo de conmutación	El sensor es de tipo de conmutación ajustable. El ajuste predeterminado es: Q - Pin4: Salida NPN/modo de activación sin luz L/D-On - WH: Entrada baja activa
Señal de salida	1 salida NPN, prot. ctra. cortocircuito, prot. ctra. inversión de polaridad, colector abierto
Tensión de conmutación	máx. 30 V CC
Corriente de conmutación	máx. 100 mA , carga óhmica
Caída de tensión	U _d ≤ 2 V CC
Frecuencia de conmutación	f 500 Hz
Tiempo de respuesta	≤ 1 ms
Conformidad	
Norma del producto	EN 60947-5-2
Autorizaciones y Certificados	
Autorización UL	E87056 , cULus Listed , Fuente de alimentación de clase 2 , clasificación tipo 1
Condiciones ambientales	
Temperatura ambiente	-40 ... 60 °C (-40 ... 140 °F)
Temperatura de almacenaje	-40 ... 70 °C (-40 ... 158 °F)
Datos mecánicos	
Longitud de la carcasa	60 mm
Grado de protección	IP67
Conexión	Cable fijo 2 m
Material	
Carcasa	latón, niquelado
Salida de luz	PMMA
Cable	PVC
Masa	aprox. 70 g

Conexión

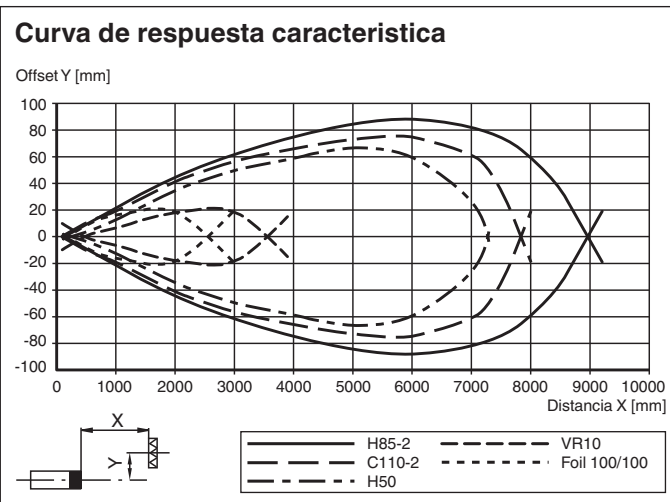


Indicación



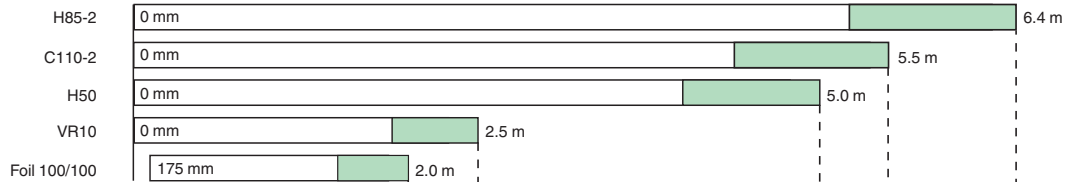
1	Indicación de operación	verde
2	Indicatore de señal	amarillo
3	Emisor	
4	Receptor	

Curva de características



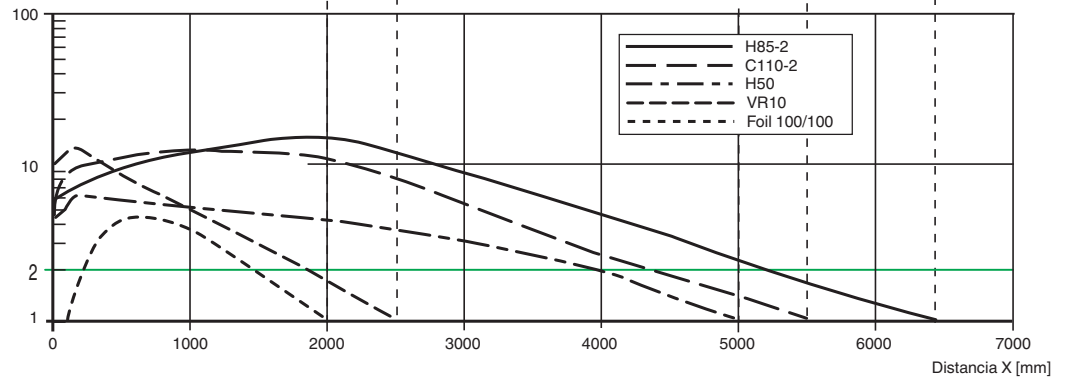
Potencia relativa de recepción lumínica

Tipo de reflector:



Reserva de función > 2
Reserva de función < 2

Reserva de función



Fecha de publicación: 2023-11-01 Fecha de edición: 2023-11-01 : 70113328-100141_spa.pdf