

# Cellule en mode reflex

## OBR4000-18GM60-E4-V1-1C



- Boîtier métallique robuste de forme cylindrique M18 x 1
- Insensible à la lumière ambiante
- Degré de protection IP67
- Plage de détection très large



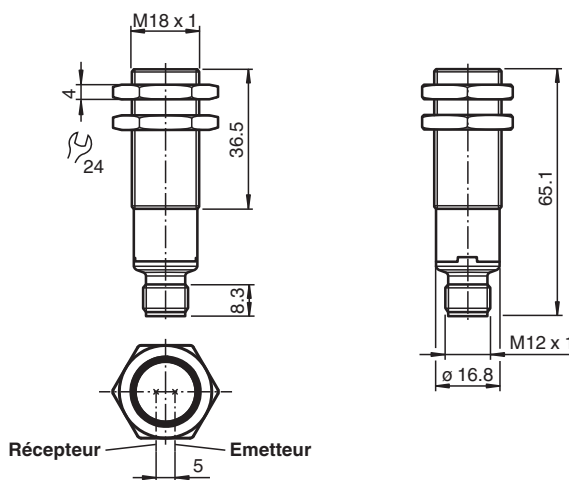
### Fonction

Les détecteurs optiques de cette série sont dotés d'un boîtier fileté M18 disponible en plastique ou en métal.

Les détecteurs sont robustes et polyvalents.

Donner la priorité aux exigences essentielles permet de simplifier la sélection et la mise en service, afin de gagner du temps et de réaliser des économies sur les coûts.

### Dimensions



### Données techniques

#### Caractéristiques générales

|                                |                        |
|--------------------------------|------------------------|
| Domaine de détection d'emploi  | 0 ... 4 m              |
| Distance du réflecteur         | 0 ... 4 m              |
| Domaine de détection limite    | 4,5 m                  |
| Cible de référence             | réflecteur H50         |
| Emetteur de lumière            | LED                    |
| Type de lumière                | rouge, lumière modulée |
| Filtre polarisant              | oui                    |
| Diamètre de la tache lumineuse | env. 190 mm pour 4 m   |
| Angle d'ouverture              | env. 2,6 °             |
| Sortie optique                 | frontale               |
| Limite de la lumière ambiante  | EN 60947-5-2 10000 Lux |

Date de publication: 2023-11-01 Date d'édition: 2023-11-01 : 70113328-100142\_fra.pdf

Reportez-vous aux « Remarques générales sur les informations produit de Pepperl+Fuchs ».

Groupe Pepperl+Fuchs  
www.pepperl-fuchs.com

États-Unis : +1 330 486 0001  
fa-info@us.pepperl-fuchs.com

Allemagne : +49 621 776 1111  
fa-info@de.pepperl-fuchs.com

Singapour : +65 6779 9091  
fa-info@sg.pepperl-fuchs.com

**PF** PEPPERL+FUCHS

## Données techniques

### Valeurs caractéristiques pour la sécurité fonctionnelle

|                                    |       |
|------------------------------------|-------|
| MTTF <sub>d</sub>                  | 962 a |
| Durée de mission (T <sub>M</sub> ) | 20 a  |
| Couverture du diagnostic (DC)      | 0 %   |

### Éléments de visualisation/réglage

|                             |   |
|-----------------------------|---|
| Indication fonctionnement   | LED verte :<br>allumée : sous tension<br>clignotante (4 Hz) - court-circuit   |
| Visual. état de commutation | récepteur : LED jaune<br>allumée en permanence : sortie active<br>éteinte en permanence : sortie inactive<br>clignotant (4 Hz) - réserve de fonctionnement insuffisante |
| Éléments de contrôle        | commutation électronique "clair/foncé"  |

### Caractéristiques électriques

|                      |                |                |
|----------------------|----------------|----------------|
| Tension d'emploi     | U <sub>B</sub> | 10 ... 30 V CC |
| Ondulation           |                | max. 10 %      |
| Consommation à vide  | I <sub>0</sub> | < 25 mA        |
| Classe de protection |                | III            |

### Sortie

|                          |                |   |
|--------------------------|----------------|---|
| Mode de commutation      |                | Le type de commutation du détecteur est ajustable. Le paramètre par défaut est : Q - Broche 4 : Sortie NPN / éteint Allumé/éteint - Broche 2 : entrée faiblement active |
| Sortie signal            |                | 1 sortie NPN, protégée contre les courts-circuits et l'inversion de polarité, collecteur ouvert   |
| Tension de commutation   |                | max. 30 V CC  |
| Courant de commutation   |                | max. 100 mA , (charge résistive)  |
| Chute de tension         | U <sub>d</sub> | ≤ 2 V CC  |
| Fréquence de commutation | f              | 500 Hz  |
| Temps d'action           |                | ≤ 1 ms  |

### Conformité

|               |              |
|---------------|--------------|
| Norme produit | EN 60947-5-2 |
|---------------|--------------|

### Agréments et certificats

|             |  |
|-------------|--|
| Agrément UL | E87056 , cULus Listed , alimentation de classe 2 , évaluation type 1 |
|-------------|--|

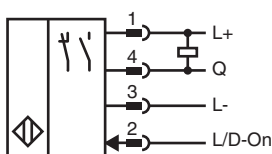
### Conditions environnementales

|                         |                                |
|-------------------------|--------------------------------|
| Température ambiante    | -40 ... 60 °C (-40 ... 140 °F) |
| Température de stockage | -40 ... 70 °C (-40 ... 158 °F) |

### Caractéristiques mécaniques

|                     |                               |
|---------------------|-------------------------------|
| Longueur du boîtier | 65,1 mm                       |
| Degré de protection | IP67                          |
| Raccordement        | connecteur M12 x 1, 4 broches |
| Matériau            |                               |
| Boîtier             | laiton nickelé                |
| Sortie optique      | PMMA                          |
| Connecteur          | Plastique                     |
| Masse               | env. 23 g                     |

## Connexion



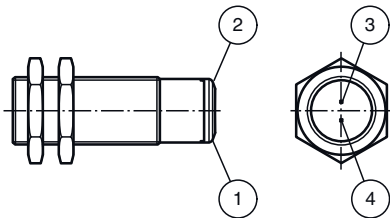
## Affectation des broches



Couleur des fils selon EN 60947-5-2

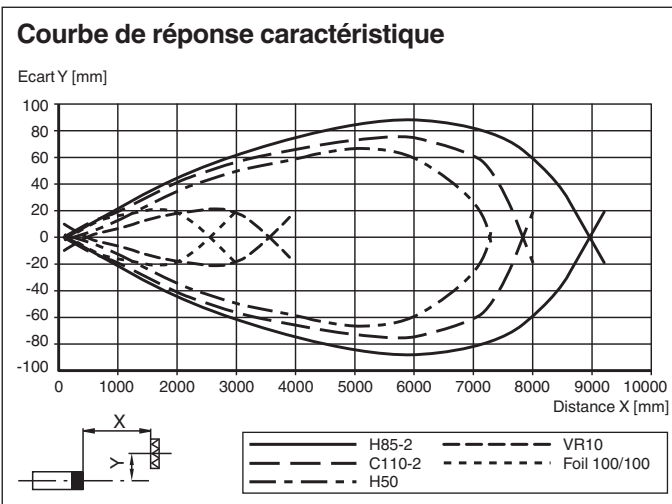
- |   |    |
|---|----|
| 1 | BN |
| 2 | WH |
| 3 | BU |
| 4 | BK |

## Indication



|   |                           |       |
|---|---------------------------|-------|
| 1 | Indication fonctionnement | verte |
| 2 | Signal de détection       | jaune |
| 3 | Émetteur                  |       |
| 4 | Récepteur                 |       |

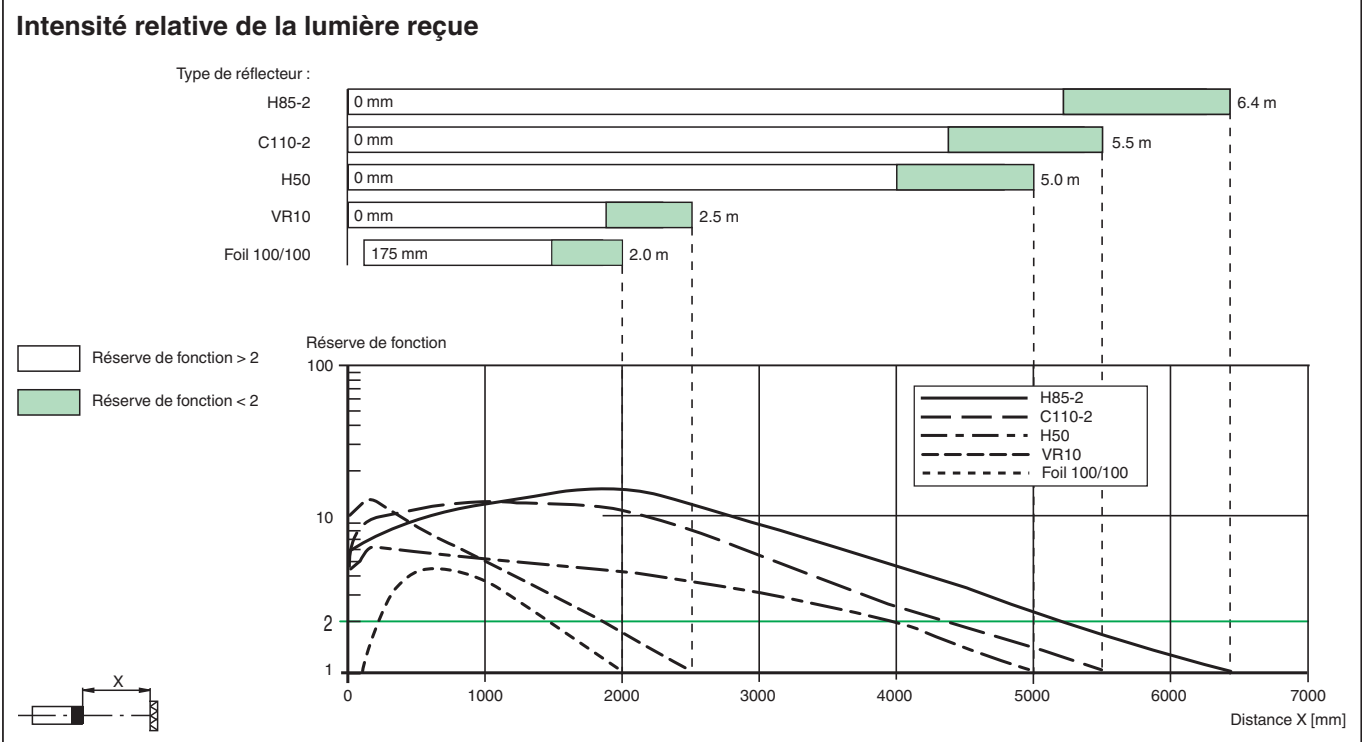
## Courbe caractéristique



Date de publication: 2023-11-01 Date d'édition: 2023-11-01 : 70113328-100142\_fra.pdf

Reportez-vous aux « Remarques générales sur les informations produit de Pepperl+Fuchs ».

**Courbe caractéristique**



Date de publication: 2023-11-01 Date d'édition: 2023-11-01 : 70113328-100142\_fra.pdf

Reportez-vous aux « Remarques générales sur les informations produit de Pepperl+Fuchs ».

Groupe Pepperl+Fuchs  
www.pepperl-fuchs.com

États-Unis : +1 330 486 0001  
fa-info@us.pepperl-fuchs.com

Allemagne : +49 621 776 1111  
fa-info@de.pepperl-fuchs.com

Singapour : +65 6779 9091  
fa-info@sg.pepperl-fuchs.com