

Sensor fotoeléctrico de detección directa



OBD500-18GM60-E5-V1-IR-1C

- Carcasa metálica, robusta, tipo cilíndrico M18 x 1
- Rango de conmutación ajustable
- Insensible a la luz extraña
- Grado de protección IP67
- Gran rango de detección



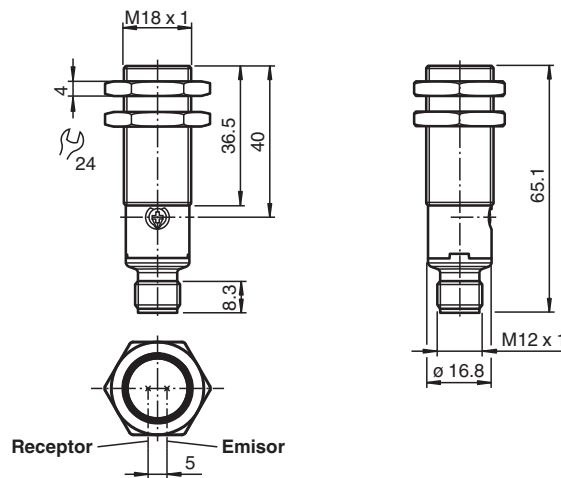
Función

Los sensores ópticos de esta serie tienen una carcasa con rosca M18 que está disponible opcionalmente en plástico o metal.

Los sensores son resistentes y versátiles.

Centrarse en los requisitos esenciales simplifica la selección y la puesta en marcha, ahorrando tiempo y costes.

Dimensiones



Datos técnicos

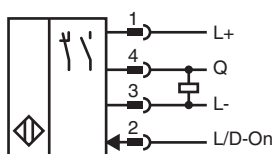
Datos generales

| | |
|-------------------------|---------------------------------|
| Rango de detección | 0 ... 500 mm |
| Rango de detección mín. | 0 ... 30 mm |
| Rango de detección máx. | 0 ... 500 mm |
| Rango de ajuste | 30 ... 500 mm |
| Objeto de referencia | blanco estándar 200 mm X 200 mm |
| Emisor de luz | IRED |
| Tipo de luz | infrarrojo |
| Diámetro del haz de luz | aprox. 52 mm con 500 mm |
| Ángulo de apertura | aprox. 2,6 ° |
| Salida de luz | frontal |
| Límite de luz extraña | EN 60947-5-2 10000 Lux |

Datos técnicos

| | | |
|---|----------------|--|
| Histéresis | H | < 15 % |
| Datos característicos de seguridad funcional | | |
| MTTF _d | | 854 a |
| Duración de servicio (T _M) | | 20 a |
| Factor de cobertura de diagnóstico (DC) | | 0 % |
| Elementos de indicación y manejo | | |
| Indicación de trabajo | | LED verde: fijo: encendido parpadeo (4 Hz): cortocircuito |
| Indicación de la función | | LED amarillo: encendido permanente: salida activa apagado permanente: salida inactiva |
| Elementos de mando | | Regulador de sensibilidad |
| Elementos de mando | | Conmutación claro/oscurito conmutable electrónicamente |
| Datos eléctricos | | |
| Tensión de trabajo | U _B | 10 ... 30 V CC |
| Rizado | | máx. 10 % |
| Corriente en vacío | I ₀ | < 25 mA |
| Clase de protección | | III |
| Salida | | |
| Tipo de conmutación | | El sensor es de tipo de conmutación ajustable. El ajuste predeterminado es: Q - Pin4: Salida PNP/modo de activación con luz L/D-On - Pin 2: Entrada baja activa |
| Señal de salida | | 1 salida PNP, prot. ctra. cortocircuito, prot. ctra. inversión de polaridad, colector abierto |
| Tensión de conmutación | | máx. 30 V CC |
| Corriente de conmutación | | máx. 100 mA , carga óhmica |
| Caída de tensión | U _d | ≤ 2 V CC |
| Frecuencia de conmutación | f | 500 Hz |
| Tiempo de respuesta | | ≤ 1 ms |
| Conformidad | | |
| Norma del producto | | EN 60947-5-2 |
| Autorizaciones y Certificados | | |
| Autorización UL | | E87056 , cULus Listed , Fuente de alimentación de clase 2 , clasificación tipo 1 |
| Condiciones ambientales | | |
| Temperatura ambiente | | -40 ... 60 °C (-40 ... 140 °F) |
| Temperatura de almacenaje | | -40 ... 70 °C (-40 ... 158 °F) |
| Datos mecánicos | | |
| Grado de protección | | IP67 |
| Conexión | | Conec. macho M12 x 1, 4 polos |
| Material | | |
| Carcasa | | latón, niquelado |
| Salida de luz | | PMMA |
| Conectores | | Plástico |
| Masa | | aprox. 23 g |

Conexión



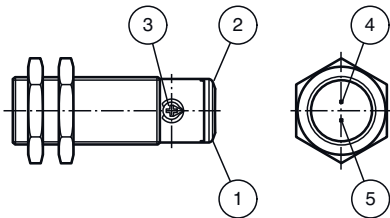
Asignación de conexión



Color del conductor según EN 60947-5-2

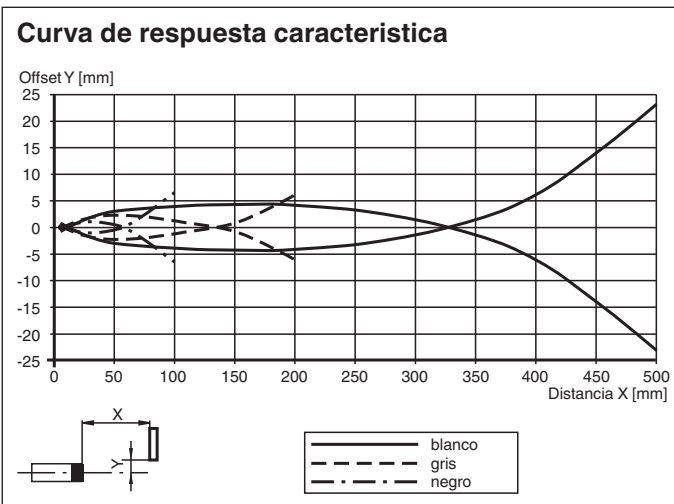
| | |
|---|----|
| 1 | BN |
| 2 | WH |
| 3 | BU |
| 4 | BK |

Indicación



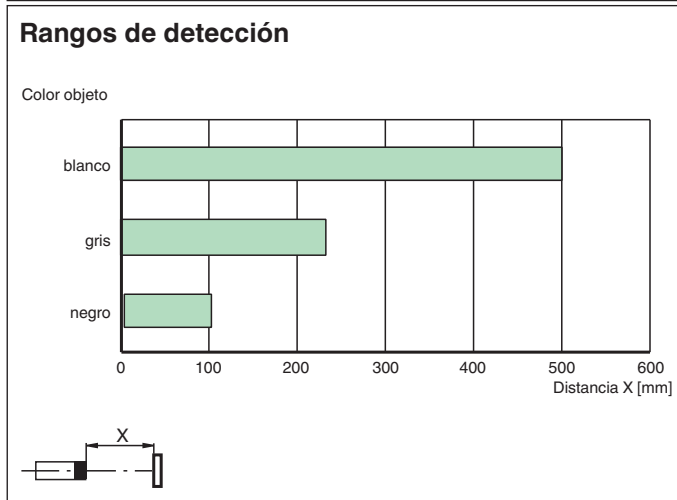
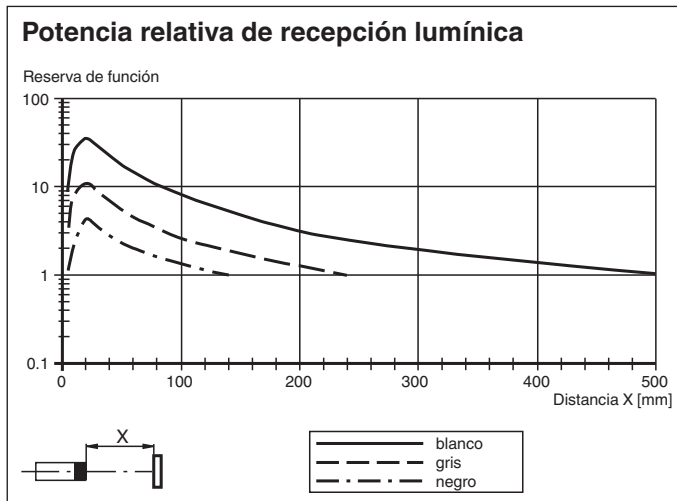
| | | |
|---|-------------------------|----------|
| 1 | Indicación de operación | verde |
| 2 | Indicatore de señal | amarillo |
| 3 | Ajuste de sensibilidad | |
| 4 | Emisor | |
| 5 | Receptor | |

Curva de características



Fecha de publicación: 2022-08-29 Fecha de edición: 2022-08-29 : 70113328-100148_spa.pdf

Curva de características



Accesorios

| | | |
|--|--------------------|--|
| | V1-W-2M-PUR | Juego de cables hembra con una terminación M12 en ángulo con codificación A, 4 pines, cable PUR gris |
| | V1-G-2M-PUR | Juego de cables hembra con una terminación M12 recta con codificación A, 4 pines, cable PUR gris |
| | BF 18 | Brida de fijación, 18 mm |
| | CPZ18B03 | Ayuda de montaje con dispositivo oscilante |
| | BF 18-F | Adaptador de montaje de plástico, 18 mm |
| | BF 5-30 | Ayudas de montaje universal para sensores cilíndricos con diámetro 5 ... 30 mm |