

Cellule en mode détection directe OBD200-18GM60-E5-V1-IR-1C



- Boîtier métallique robuste de forme cylindrique M18 x 1
- Domaine de la portée réglable
- Insensible à la lumière ambiante
- Degré de protection IP67
- Domaine de détection étendu



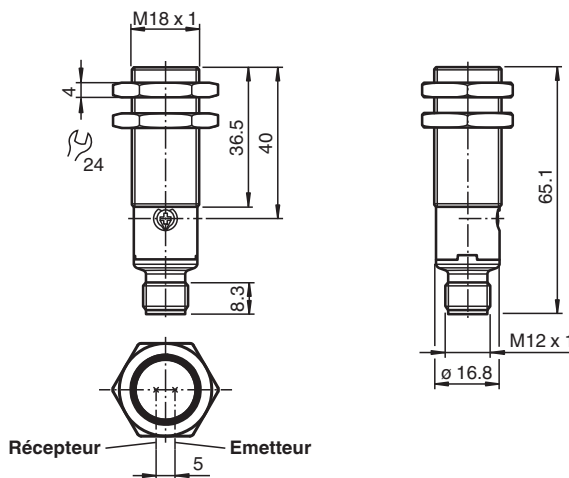
Fonction

Les détecteurs optiques de cette série sont dotés d'un boîtier fileté M18 disponible en plastique ou en métal.

Les détecteurs sont robustes et polyvalents.

Donner la priorité aux exigences essentielles permet de simplifier la sélection et la mise en service, afin de gagner du temps et de réaliser des économies sur les coûts.

Dimensions



Données techniques

Caractéristiques générales

Domaine de détection	0 ... 200 mm
Domaine de détection min.	0 ... 30 mm
Domaine de détection max.	0 ... 200 mm
Domaine de réglage	30 ... 200 mm
Cible de référence	blanc standard 200 mm X 200 mm
Emetteur de lumière	IREL
Type de lumière	infrarouge
Diamètre de la tache lumineuse	env. 22 mm pour 200 mm
Angle d'ouverture	env. 2,6 °
Sortie optique	frontale
Limite de la lumière ambiante	EN 60947-5-2 10000 Lux

Date de publication: 2022-08-29 Date d'édition: 2022-08-29 : 70113328-100152_fra.pdf

Reportez-vous aux « Remarques générales sur les informations produit de Pepperl+Fuchs ».

Groupe Pepperl+Fuchs
www.pepperl-fuchs.com

États-Unis : +1 330 486 0001
fa-info@us.pepperl-fuchs.com

Allemagne : +49 621 776 1111
fa-info@de.pepperl-fuchs.com

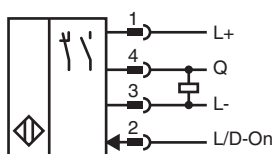
Singapour : +65 6779 9091
fa-info@sg.pepperl-fuchs.com

PF PEPPERL+FUCHS

Données techniques

Course différentielle	H	< 15 %
Valeurs caractéristiques pour la sécurité fonctionnelle		
MTTF _d		854 a
Durée de mission (T _M)		20 a
Couverture du diagnostic (DC)		0 %
Éléments de visualisation/réglage		
Indication fonctionnement		LED verte : allumée : sous tension clignotante (4 Hz) - court-circuit
Visual. état de commutation		LED jaune : allumée en permanence : sortie active éteinte en permanence : sortie inactive
Éléments de contrôle		Réglage de la sensibilité
Éléments de contrôle		commutation électronique "clair/foncé"
Caractéristiques électriques		
Tension d'emploi	U _B	10 ... 30 V CC
Ondulation		max. 10 %
Consommation à vide	I ₀	< 25 mA
Classe de protection		III
Sortie		
Mode de commutation		Le type de commutation du détecteur est ajustable. Le paramètre par défaut est : Q - Broche 4 : Sortie PNP / allumé Allumé/éteint - Broche 2 : entrée faiblement active
Sortie signal		1 sortie PNP, protégée contre les courts-circuits et l'inversion de polarité, collecteur ouvert
Tension de commutation		max. 30 V CC
Courant de commutation		max. 100 mA , (charge résistive)
Chute de tension	U _d	≤ 2 V CC
Fréquence de commutation	f	500 Hz
Temps d'action		≤ 1 ms
Conformité		
Norme produit		EN 60947-5-2
Agréments et certificats		
Agrément UL		E87056 , cULus Listed , alimentation de classe 2 , évaluation type 1
Conditions environnementales		
Température ambiante		-40 ... 60 °C (-40 ... 140 °F)
Température de stockage		-40 ... 70 °C (-40 ... 158 °F)
Caractéristiques mécaniques		
Degré de protection		IP67
Raccordement		connecteur M12 x 1, 4 broches
Matériau		
Boîtier		laiton nickelé
Sortie optique		PMMA
Connecteur		Plastique
Masse		env. 23 g

Connexion



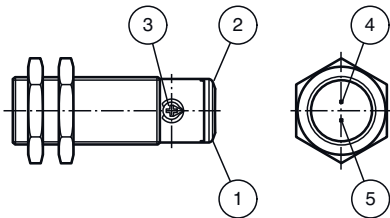
Affectation des broches



Couleur des fils selon EN 60947-5-2

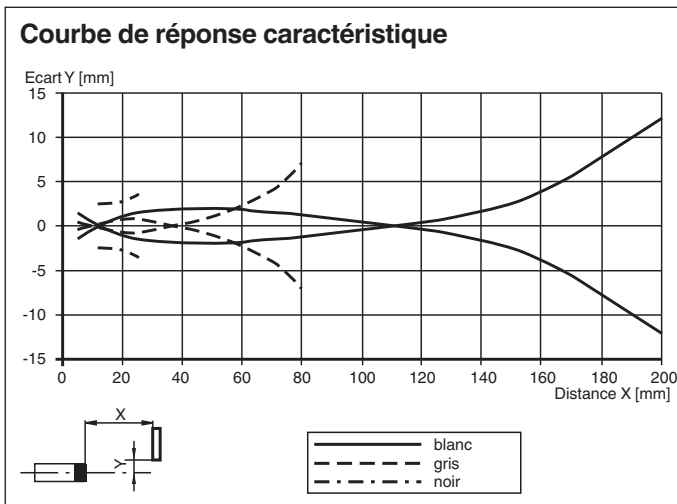
1	BN
2	WH
3	BU
4	BK

Indication



1	Indication fonctionnement	verte
2	Signal de détection	jaune
3	Réglage de la sensibilité	
4	Émetteur	
5	Récepteur	

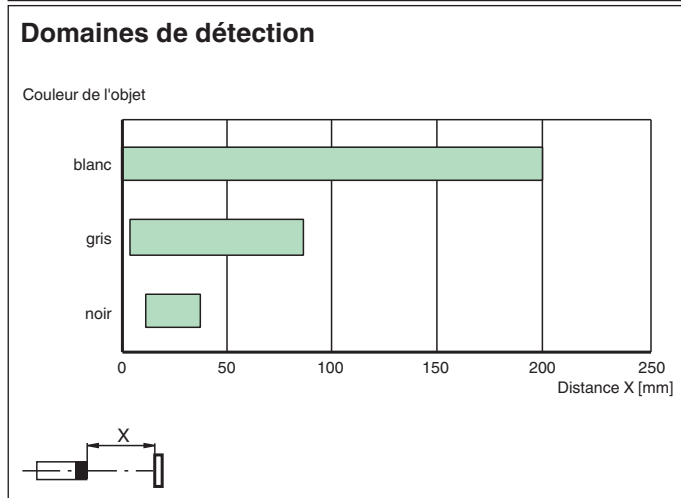
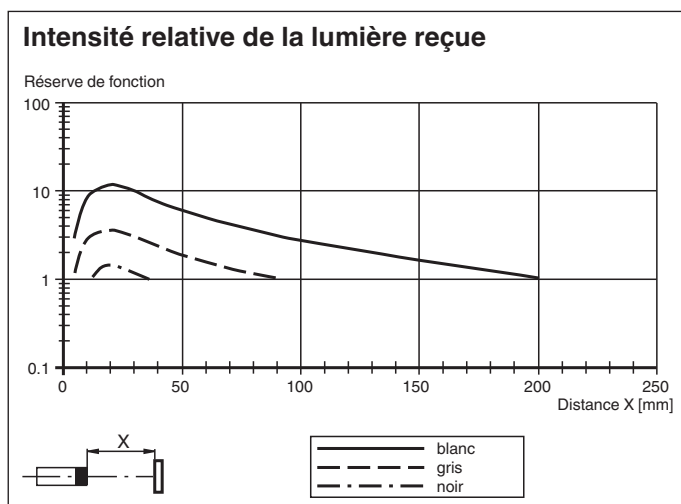
Courbe caractéristique



Date de publication: 2022-08-29 Date d'édition: 2022-08-29 : 70113328-100152_fra.pdf

Reportez-vous aux « Remarques générales sur les informations produit de Pepperl+Fuchs ».

Courbe caractéristique



Accessoires

	V1-W-2M-PUR	Cordon femelle monofilaire coudé M12 à codage A, 4 broches, câble PUR gris
	V1-G-2M-PUR	Cordon femelle monofilaire droit M12 à codage A, 4 broches, câble PUR gris
	BF 18	bride de fixation, 18 mm
	CPZ18B03	Aide de montage avec dispositif de culbutage
	BF 18-F	Bride de montage en plastique, 18 mm
	BF 5-30	Support de montage universel pour capteurs cylindriques avec un diamètre de 5 ... 30 mm