

Reflexionslichttaster, energetisch

OBD200-18GM60-E5-V1-IR-1C



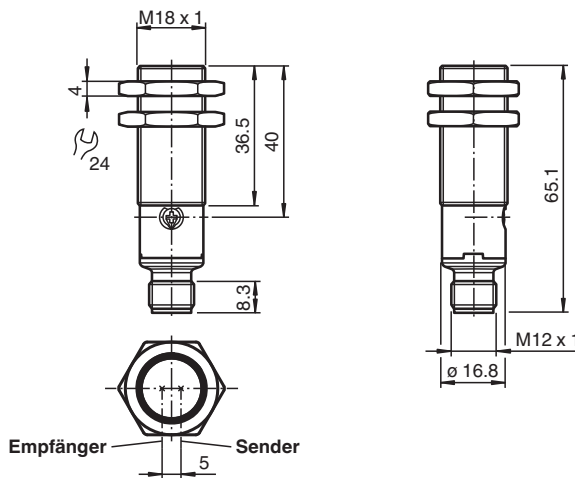
- Robustes Metallgehäuse in zylindrischer Bauform M18 x 1
- Schaltabstand einstellbar
- Fremdlichtunempfindlich
- Schutzart IP67
- Große Tastweite



Funktion

Die optischen Sensoren dieser Serie verfügen über ein M18-Gewindegehäuse, das wahlweise in Kunststoff oder Metall verfügbar ist. Die Sensoren sind robust und vielseitig einsetzbar. Die Konzentration auf die wesentlichen Anforderungen vereinfacht die Auswahl und Inbetriebnahme und spart so Zeit und Kosten.

Abmessungen



Technische Daten

Allgemeine Daten	
Tastbereich	0 ... 200 mm
Tastbereich min.	0 ... 30 mm
Tastbereich max.	0 ... 200 mm
Einstellbereich	30 ... 200 mm
Referenzobjekt	Standardweiß 200 mm X 200 mm
Lichtsender	IRED
Lichtart	infrarot
Lichtfleckdurchmesser	ca. 22 mm bei 200 mm
Öffnungswinkel	ca. 2,6 °
Lichtaustritt	frontal
Fremdlichtgrenze	EN 60947-5-2 10000 Lux

Veröffentlichungsdatum: 2022-08-29 Ausgabedatum: 2022-08-29 Dateiname: 70113328-100152_ger.pdf

Beachten Sie „Allgemeine Hinweise zu Pepperl+Fuchs-Produktinformationen“.

Pepperl+Fuchs-Gruppe
www.pepperl-fuchs.com

USA: +1 330 486 0001
fa-info@us.pepperl-fuchs.com

Deutschland: +49 621 776 1111
fa-info@de.pepperl-fuchs.com

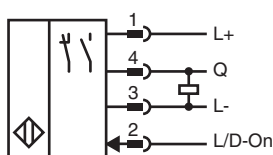
Singapur: +65 6779 9091
fa-info@sg.pepperl-fuchs.com

PF PEPPERL+FUCHS

Technische Daten

Hysterese	H	< 15 %
Kenndaten funktionale Sicherheit		
MTTF _d		854 a
Gebrauchsdauer (T _M)		20 a
Diagnosedeckungsgrad (DC)		0 %
Anzeigen/Bedienelemente		
Betriebsanzeige		LED grün: an - Power-On blinkend (4 Hz) - Kurzschluss
Funktionsanzeige		LED gelb: statisch an - Ausgang aktiv statisch aus - Ausgang inaktiv
Bedienelemente		Empfindlichkeitseinsteller
Bedienelemente		hell-/dunkelschaltend elektronisch umschaltbar
Elektrische Daten		
Betriebsspannung	U _B	10 ... 30 V DC
Welligkeit		max. 10 %
Leerlaufstrom	I ₀	< 25 mA
Schutzklasse		III
Ausgang		
Schaltungsart		Die Schaltungsart des Sensors ist umschaltbar. Der Auslieferungszustand ist: Q - Pin4: PNP-Ausgang / hellschaltend L/D-On - Pin2: Low-aktiver Eingang
Signalausgang		1 PNP-Ausgang, kurzschlussfest, verpolsicher, offener Kollektor
Schaltspannung		max. 30 V DC
Schaltstrom		max. 100 mA , ohmsche Last
Spannungsfall	U _d	≤ 2 V DC
Schaltfrequenz	f	500 Hz
Ansprechzeit		≤ 1 ms
Konformität		
Produktnorm		EN 60947-5-2
Zulassungen und Zertifikate		
UL-Zulassung		E87056 , cULus Listed , "Class 2"-Netzteil , Type Rating 1
Umgebungsbedingungen		
Umgebungstemperatur		-40 ... 60 °C (-40 ... 140 °F)
Lagertemperatur		-40 ... 70 °C (-40 ... 158 °F)
Mechanische Daten		
Schutzart		IP67
Anschluss		Gerätestecker M12 x 1, 4-polig
Material		
Gehäuse		Messing, vernickelt
Lichtaustritt		PMMA
Stecker		Plastik
Masse		ca. 23 g

Anschluss



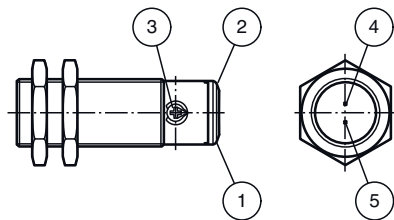
Anschlussbelegung



Adernfarben gemäß EN 60947-5-2

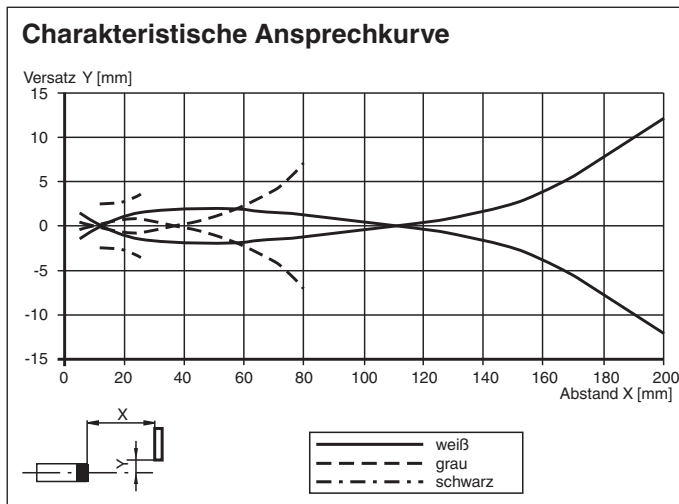
1	BN	(braun)
2	WH	(weiß)
3	BU	(blau)
4	BK	(schwarz)

Anzeigen



1	Betriebsanzeige	grün
2	Signalanzeige	gelb
3	Empfindlichkeitseinsteller	
4	Sender	
5	Empfänger	

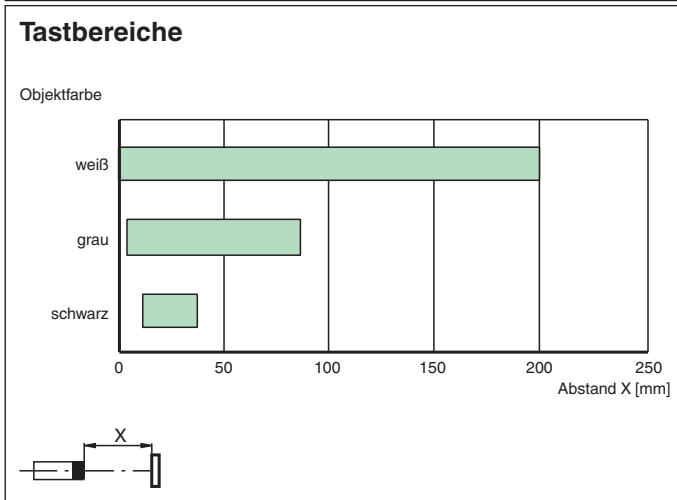
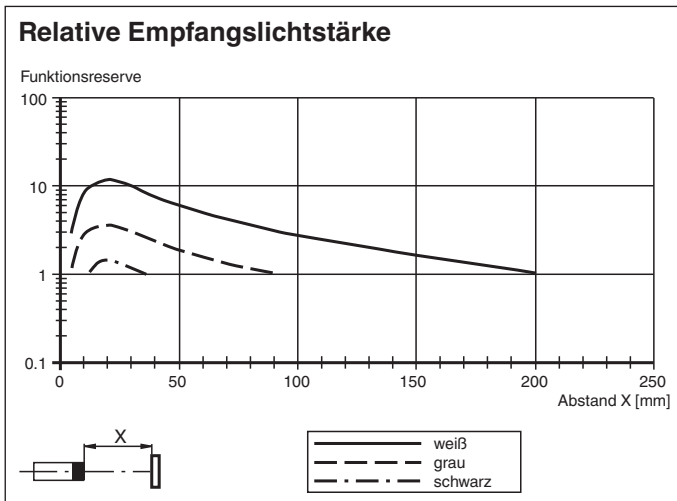
Kennlinie



Veröffentlichungsdatum: 2022-08-29 Ausgabedatum: 2022-08-29 Dateiname: 70113328-100152_ger.pdf

Beachten Sie „Allgemeine Hinweise zu Pepperl+Fuchs-Produktinformationen“.

Kennlinie



Zubehör

	V1-W-2M-PUR	Kabeldose M12 gewinkelt A-kodiert, 4-polig, PUR-Kabel grau
	V1-G-2M-PUR	Kabeldose M12 gerade A-kodiert, 4-polig, PUR-Kabel grau
	BF 18	Befestigungsflansch, 18 mm
	CPZ18B03	Montagehilfe mit Taumleinrichtung
	BF 18-F	Befestigungsflansch aus Kunststoff, 18 mm
	BF 5-30	Universal-Montagehalterung für zylindrischen Sensoren mit 5 ... 30 mm Durchmesser

Veröffentlichungsdatum: 2022-08-29 Ausgabedatum: 2022-08-29 Dateiname: 70113328-100152_ger.pdf

Beachten Sie „Allgemeine Hinweise zu Pepperl+Fuchs-Produktinformationen“.

Pepperl+Fuchs-Gruppe
www.pepperl-fuchs.com

USA: +1 330 486 0001
fa-info@us.pepperl-fuchs.com

Deutschland: +49 621 776 1111
fa-info@de.pepperl-fuchs.com

Singapur: +65 6779 9091
fa-info@sg.pepperl-fuchs.com