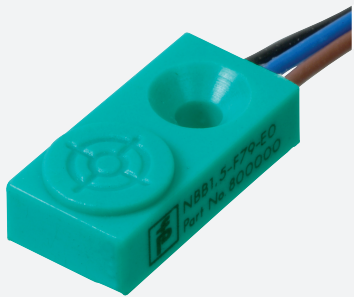


Sensore induttivo

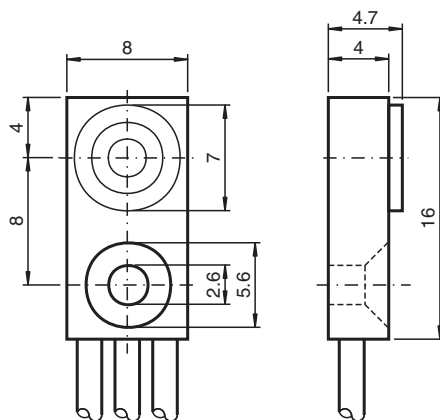
NBB1,5-F79-E0-Y70113669



- Linea base
- 1,5 mm allineato
- A 3 fili DC



Dimensioni



Dati tecnici

Dati generali

Funzione di commutazione		Normalmente aperto (NA)
Tipo di uscita		NPN
Distanza di comando misura	s_n	1,5 mm
Montaggio incorporato		incorporabile
Polarità d'uscita		DC
Distanza di comando sicura	s_a	0 ... 1,215 mm
Fattore di riduzione r_{AI}		0,3
Fattore di riduzione r_{Cu}		0,2
Fattore di riduzione $r_{1.4301}$		0,7
Tipo di uscita		3-fili

Dati specifici

Tensione di esercizio	U_B	5 ... 30 V DC
Frequenza di commutazione	f	0 ... 1200 Hz
Isteresi	H	tipico 5 %
Protezione da cortocircuito		a fasi
Caduta di tensione	U_d	$\leq 1,5$ V

Data di edizione: 2022-06-30 Data di stampare: 2022-06-30 : 70113669_ita.pdf

Consultate "Note generali relative alle informazioni sui prodotti Pepperl+Fuchs".

Pepperl+Fuchs Group
www.pepperl-fuchs.com

USA: +1 330 486 0001
fa-info@us.pepperl-fuchs.com

Germania: +49 621 776 1111
fa-info@de.pepperl-fuchs.com

Singapore: +65 6779 9091
fa-info@sg.pepperl-fuchs.com

 PEPPERL+FUCHS

Dati tecnici

Corrente di esercizio	I_L	0 ... 100 mA
Corrente residua	I_r	$\leq 10 \mu\text{A}$
Corrente in assenza di carico	I_0	$\leq 15 \text{ mA}$
Ritardo di disponibilità	t_v	$\leq 20 \text{ ms}$
Parametri Functional Safety		
MTTF _d		4830 a
Durata dell'utilizzo (T_M)		20 a
Grado di copertura della diagnosi (DC)		0 %
Conformità agli standard e alle direttive		
Standard di conformità		
Norme		EN 60947-5-2:2007 EN 60947-5-2/A1:2012 IEC 60947-5-2:2007 IEC 60947-5-2 AMD 1:2012
Omologazioni e certificati		
Omologazione CCC		I prodotti con tensione di esercizio $\leq 36 \text{ V}$ non sono soggetti al regime di autorizzazione e pertanto non sono provvisti di marcatura CCC.
Condizioni ambientali		
Temperatura ambiente		-25 ... 70 °C (-13 ... 158 °F)
Dati meccanici		
Tipo di collegamento		cavetti
Materiale della scatola		PA
Superficie anteriore		PA
Grado di protezione		IP67
Cavo		Tipo : Filo SPEC 55
Materiale		Radiazione modificata polimero reticolato ETFE
Sezione filo		AWG 28
Lunghezza	L	0,5 m

Collegamento

