

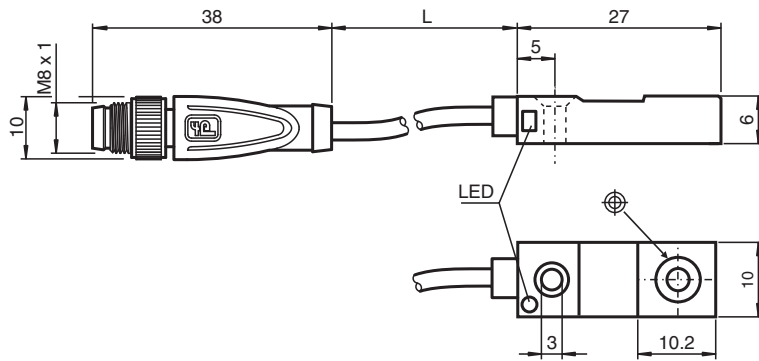


## Sensore induttivo NBN4-F29-E3-0,82M-V3

- Linea base
- 4 mm non allineato



### Dimensioni



### Dati tecnici

Dati generali		
Funzione di commutazione		Normalmente chiuso (NC)
Tipo di uscita		PNP
Distanza di comando misura	$s_n$	4 mm
Montaggio incorporato		non incorporab.
Polarità d'uscita		DC
Distanza di comando sicura	$s_a$	0 ... 3,24 mm
Fattore di riduzione $r_{AI}$		0,4
Fattore di riduzione $r_{Cu}$		0,3
Fattore di riduzione $r_{1.4301}$		0,7
Tipo di uscita		3-fili
Dati specifici		
Tensione di esercizio	$U_B$	4,75 ... 30 V DC
Frequenza di commutazione	$f$	0 ... 1000 Hz
Isteresi	$H$	tipico 5 %
Protezione da scambio di polarità		polarità protetta
Protezione da cortocircuito		a fasi

Data di edizione: 2022-06-20 Data di stampare: 2022-06-20 : 70113805\_ita.pdf

Consultate "Note generali relative alle informazioni sui prodotti Pepperl+Fuchs".

Pepperl+Fuchs Group  
www.pepperl-fuchs.com

USA: +1 330 486 0001  
fa-info@us.pepperl-fuchs.com

Germania: +49 621 776 1111  
fa-info@de.pepperl-fuchs.com

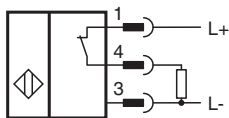
Singapore: +65 6779 9091  
fa-info@sg.pepperl-fuchs.com

PEPPERL+FUCHS

## Dati tecnici

Caduta di tensione	$U_d$	$\leq 3$ V
Corrente di esercizio	$I_L$	0 ... 100 mA
Corrente residua	$I_r$	0 ... 0,5 mA tipico 0,1 $\mu$ A a 25 °C
Corrente in assenza di carico	$I_0$	$\leq 10$ mA
Ritardo di disponibilità	$t_v$	$\leq 5$ ms
Display stato elettrico		LED, giallo
<b>Parametri Functional Safety</b>		
MTTF <sub>d</sub>		2133 a
Durata dell'utilizzo (T <sub>M</sub> )		20 a
Grado di copertura della diagnosi (DC)		0 %
<b>Conformità agli standard e alle direttive</b>		
Standard di conformità		
Norme		EN 60947-5-2:2007 EN 60947-5-2/A1:2012 IEC 60947-5-2:2007 IEC 60947-5-2 AMD 1:2012
<b>Omologazioni e certificati</b>		
Omologazione CCC		I prodotti con tensione di esercizio $\leq 36$ V non sono soggetti al regime di autorizzazione e pertanto non sono provvisti di marcatura CCC.
<b>Condizioni ambientali</b>		
Temperatura ambiente		-25 ... 70 °C (-13 ... 158 °F)
Temperatura di stoccaggio		-40 ... 85 °C (-40 ... 185 °F)
<b>Dati meccanici</b>		
Tipo di collegamento		cavo fisso con spina
Materiale della scatola		PPS
Superficie anteriore		PPS
Grado di protezione		IP67
Connettore		
Filettatura		M8 x 1
Numero di poli		3
<b>Cavo</b>		
Diametro cavo		3,5 mm $\pm$ 0,2 mm
Raggio di curvatura		> 10 x diametro del cavo
Materiale		PVC
Numero di nuclei		3
Sezione filo		0,14 mm <sup>2</sup>
Lunghezza	L	820 mm

## Collegamento



## Accessori

	<b>V3-WM-2M-PUR</b>	Connettore femmina a terminale singolo M8 angolato con codifica A, 3 pin, cavo in PUR grigio
--	---------------------	--

**Accessori****V3-GM-2M-PUR**

Connettore femmina a terminale singolo M8 dritto con codifica A, 3 pin, cavo in PUR grigio