



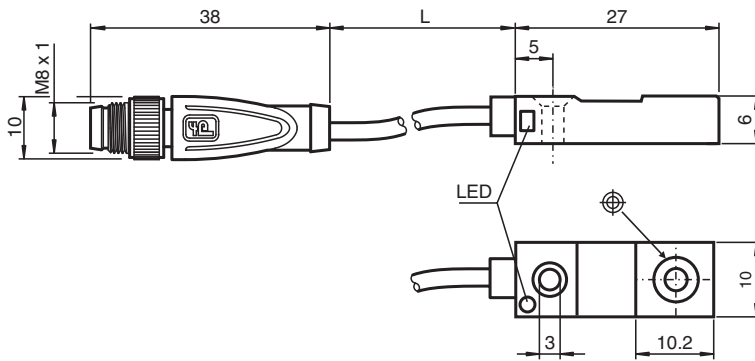
# Sensor indutivo

## NBN4-F29-E3-0,82M-V3

- Série Básica
- 4 mm não faceado



### Dimensões



### Dados técnicos

Dados gerais		
Função de comutação		Normalmente fechado (NF)
Tipo de saída		PNP
Intervalo de comutação	$s_n$	4 mm
Montagem		não nivelado
Polaridade de saída		DC
Intervalo seguro de comutação	$s_a$	0 ... 3,24 mm
Factor de redução $r_{AI}$		0,4
Factor de redução $r_{Cu}$		0,3
Factor de redução $r_{1,4301}$		0,7
Tipo de saída		de 3 fios
Dados característicos		
Tensão de funcionamento	$U_B$	4,75 ... 30 V DC
Frequência de comutação	$f$	0 ... 1000 Hz
Histerese	$H$	tipo 5 %
Protecção contra as inversões da polaridade		protecção contra polaridade inversa
Protecção contra curto-circuito		cíclico

Data de publicação: 2022-06-20 Data de emissão: 2022-06-20 : 70113805\_por.pdf

Consulte as "Notas Gerais sobre as informações de produto da Pepperl+Fuchs".

Grupo Pepperl+Fuchs  
www.pepperl-fuchs.com

EUA.: +1 330 486 0001  
fa-info@us.pepperl-fuchs.com

Alemanha: +49 621 776 1111  
fa-info@de.pepperl-fuchs.com

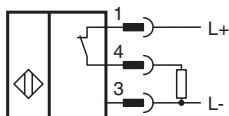
Singapura: +65 6779 9091  
fa-info@sg.pepperl-fuchs.com

PEPPERL+FUCHS

## Dados técnicos

Queda de tensão	$U_d$	$\leq 3$ V
Corrente de funcionamento	$I_L$	0 ... 100 mA
Corrente residual	$I_r$	0 ... 0,5 mA tipo 0,1 $\mu$ A com 25 °C
Corrente reactiva	$I_o$	$\leq 10$ mA
Retardamento de prontidão	$t_v$	$\leq 5$ ms
Indicação do estado de comutação		LED, amarelo
<b>Características da segurança funcional</b>		
MTTF <sub>d</sub>		2133 a
Vida útil (T <sub>M</sub> )		20 a
Grau de cobertura do diagnóstico (GCD)		0 %
<b>Conformidade de directivas e normas</b>		
Conformidade-padrão		
Padrões		EN 60947-5-2:2007 EN 60947-5-2/A1:2012 IEC 60947-5-2:2007 IEC 60947-5-2 AMD 1:2012
<b>Autorizações certificados</b>		
Autorização CCC		Produtos com tensão de operação máxima de $\leq 36$ não necessitam de aprovação, por este motivo não apresentam identificação CCC.
<b>Condições ambiente</b>		
Temperatura ambiente		-25 ... 70 °C (-13 ... 158 °F)
Temperatura de armazenamento		-40 ... 85 °C (-40 ... 185 °F)
<b>Dados mecânicos</b>		
Tipo de saída		cabo fixo com plugue
Material da caixa		PPS
Superfície frotal		PPS
Grau de protecção		IP67
Conector		
Rosca		M8 x 1
Número de pólos		3
Cabo		
Diâmetro do cabo		3,5 mm $\pm$ 0,2 mm
Raio de curvatura		> 10 x diâmetro do cabo
Material		PVC
Número de núcleos		3
Secção transversal do condutor		0,14 mm <sup>2</sup>
Comprimento	L	820 mm

## Conexão



## Acessórios

	<b>V3-WM-2M-PUR</b>	Conjunto de cabos fêmea de extremidade única M8 angular, com codificação A, 3 pinos, cabo PUR cinza
---	---------------------	---

**Acessórios****V3-GM-2M-PUR**

Conjunto de cabos fêmea de extremidade única M8 reto, com codificação A, 3 pinos, cabo PUR cinza