



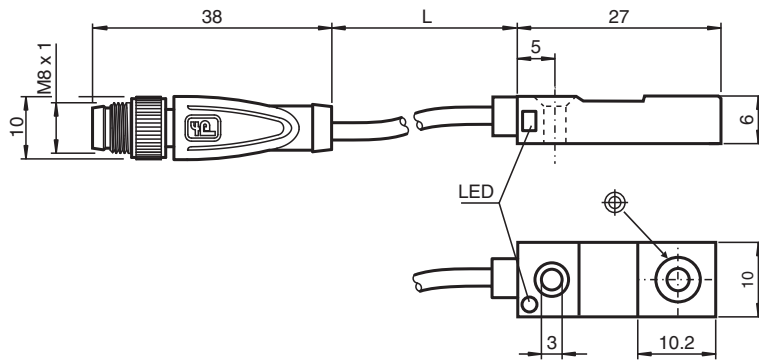
## Givare, induktiv

### NBN4-F29-E3-0,82M-V3

- Bas serie
- 4 mm ej i plan



## Mått



## Tekniska data

Allmänna specifikationer			
Växlingsfunktion			Normalt stängd (NC)
Utgångstyp			PNP
Känslavstånd	$s_n$		4 mm
Installation			ej i samma plan
Utgångs typ			DC
Garanterat känslavstånd	$s_a$		0 ... 3,24 mm
Reduktionsfaktor $r_{Al}$			0,4
Reduktionsfaktor $r_{Cu}$			0,3
Reduktionsfaktor $r_{1,4301}$			0,7
Anslutnings sätt			3-trådig
Specifikationer			
Arbetspänning	$U_B$		4,75 ... 30 V DC
Kopplingsfrekvens	$f$		0 ... 1000 Hz
Hysteres	$H$		typ. 5 %
Polaritetsskydd			Skyddad mot felaktig polaritet
Kortslutningsskydd			pulserande

Kungöreseidatum: 2022-06-20 Datum för utgåva: 2022-06-20 : 70113805\_swe.pdf

Se "Allmänna kommentarer om produktinformationen från Pepperl+Fuchs".

Pepperl+Fuchs Group  
www.pepperl-fuchs.com

USA: +1 330 486 0001  
fa-info@us.pepperl-fuchs.com

Tyskland: +49 621 776 1111  
fa-info@de.pepperl-fuchs.com

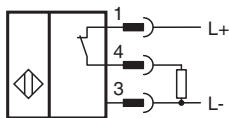
Singapore: +65 6779 9091  
fa-info@sg.pepperl-fuchs.com

PEPPERL+FUCHS

## Tekniska data

Spänningsfall	$U_d$	$\leq 3 \text{ V}$
Arbetsström	$I_L$	0 ... 100 mA
Läckström	$I_r$	0 ... 0,5 mA typ. 0,1 $\mu\text{A}$ vid 25 °C
Tomgångsström	$I_0$	$\leq 10 \text{ mA}$
Driftsberedskapsuppskov	$t_v$	$\leq 5 \text{ ms}$
Funktions indikering		LED, gul
<b>Specifikation funktionell säkerhet</b>		
MTTF <sub>d</sub>		2133 a
Livslängd (T <sub>M</sub> )		20 a
Feldetekteringsförmåga (DC)		0 %
<b>Norm- och riktlinjekonformitet</b>		
Standardöverensstämmelse		
Standarder		EN 60947-5-2:2007 EN 60947-5-2/A1:2012 IEC 60947-5-2:2007 IEC 60947-5-2 AMD 1:2012
<b>Godkännanden och certifikat</b>		
CCC-godkännande		Produkter, vars max. driftspänning är $\leq 36 \text{ V}$ , kräver inget godkännande och har därför ingen CCC-märkning.
<b>Omgivningsförhållande</b>		
Omgivningstemperatur		-25 ... 70 °C (-13 ... 158 °F)
Lagringstemperatur		-40 ... 85 °C (-40 ... 185 °F)
<b>Mekaniska specifikationer</b>		
Anslutnings typ		fast kabel med kontakt
Kapslingsmaterial		PPS
Avkännings yta		PPS
Skyddsklass		IP67
Stickpropp		
Gänga		M8 x 1
Poltal		3
kabel		
Kabeldiameter		3,5 mm $\pm$ 0,2 mm
Böjningsradie		> 10 x kabeldiameter
Material		PVC
Antal kärnor		3
Ledartvärsnitt		0,14 mm <sup>2</sup>
Längd	L	820 mm

## Anslutning



## Tillbehör

	<b>V3-WM-2M-PUR</b>	Kabel med honkontakt med en ände, M8, vinklad, A-kodad, 3 stift, PUR-kabel, grå
---	---------------------	---

**Tillbehör****V3-GM-2M-PUR**

Kabel med honkontakt med en ände, M8, rak, A-kodad, 3 stift, PUR-kabel, grå