



Passerelle EtherNet/IP

ICDM-RX/EN-2DB9/RJ45-DIN

- Montage sur rail DIN et connecteur DB9
- Appareils Ethernet/IP vers série et Ethernet TCP/IP raw/ASCII.
- Configuration en ligne
- Interfaces RS-232/422/485 sélectionnables par logiciel
- Certifié NEMA TS2

Passerelle Ethernet/IP 2 ports Rail DIN DB9

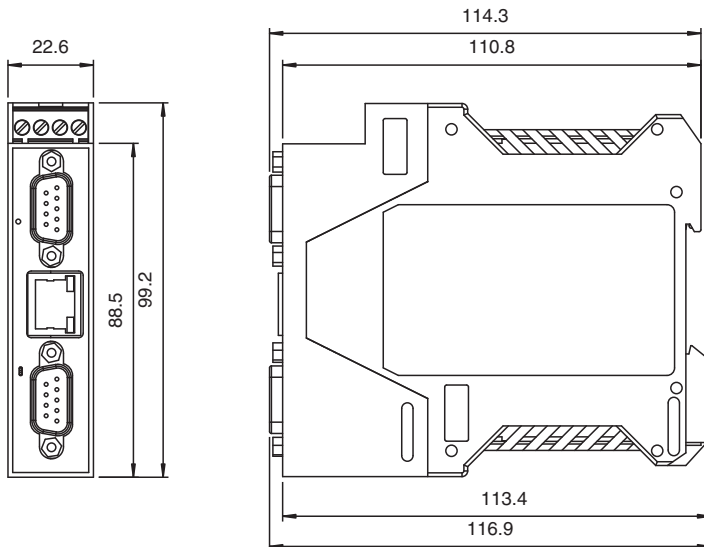


Fonction

La famille de produits ICDM-RX/EN permet la connexion d'appareils série (RS-232 / RS-422 / RS-485) ou d'appareils Ethernet TCP/IP à un réseau EtherNet/IP industriel. La fonctionnalité d'interface d'appareil raw/ASCII très avancée simplifie la programmation de PLC et assure un fonctionnement fiable. Ces fonctionnalités simplifient considérablement la connexion d'appareils, notamment les lecteurs de codes-barres, les lecteurs RFID, les balances, les systèmes de vision, les imprimantes, les codeurs et les détecteurs, aux PLC. Le serveur Web intégré permet la configuration complète de tous les paramètres du module, tels que l'interface série, le débit en bauds, la parité, les bits de données, les bits d'arrêt, le contrôle de débit ou les caractères de délimitation.

Les produits sont disponibles dans différentes versions pour la connexion DB9 ou sur borne à vis.

Dimensions



Données techniques

Caractéristiques générales	
numéro de fichier UL	E360395
MTBF	46,3 a
Éléments de visualisation/réglage	
Affichage LED	voir manuel
Caractéristiques électriques	
Tension assignée d'emploi	U _e 5 ... 30 V CC
Informations générales	Alimentation redondante
Tension assignée d'emploi	24 V CC

Date de publication: 2024-04-25 Date d'édition: 2024-04-25 : 70114026_fra.pdf

Reportez-vous aux « Remarques générales sur les informations produit de Pepperl+Fuchs ».

Données techniques

Interface	
Type d'interface	Interfaces sélectionnables par logiciel : RS-232 , RS-422 , RS-485 (2 et 4 fils)
Physique	2 x DB9
Protocole	Série pure
Vitesses de transmission prises en charge	300 bps à 230 Kbps
Interface 1	
Type d'interface	Ethernet industriel
Physique	1 x RJ45
Protocole	EtherNet/IP
Protocoles supplémentaires	ARP, BOOTP, DHCP/RARP, HTTP, HTTPS, SSH, SSL/TLS, ICMP, RFC 1006 (ISO over TCP), SNMP (MIB-II), services de socket TCP/IP et UDP, Telnet, TFTP, et prise en charge de la transmission de données IP multicast
Vitesse de transfert	10/100 Mbps
Conformité aux directives	
Compatibilité électromagnétique	
Directive CEM selon 2014/30/EU	EN 61000-6-2:2005 , EN 610006-4:2007 , EN 610006-4/A1:2011
RoHS	EN CEI 63000:2018
Conformité aux normes	
Degré de protection	NEMA TS2
sécurité électrique	CSA C22.2 n° 60950 / UL60950
Emission d'interférence	EN 61000-6-4, EN 55032, FCC Partie 15 Sous-partie B, ICES-003, AS/NZS CISPR 32
Immunité	EN 61000-6-2, EN 55024
Conditions environnementales	
Température ambiante	-40 ... 75 °C (-40 ... 167 °F)
Température de stockage	-40 ... 85 °C (-40 ... 185 °F)
Humidité rel. de l'air	max. 95 %
Hauteur d'utilisation	0 ... 3048 m
Caractéristiques mécaniques	
Degré de protection	IP20
Raccordement	Alimentation : Bornes à vis Bus de terrain : 1 x RJ45 Entrées/sorties : 2 x DB9
Matériau	
Boîtier	Polyamide, UL94V-0
Masse	136 g
Dimensions	
Hauteur	99,1 mm
Largeur	22,9 mm
Longueur	116,8 mm
Forme constructive	Module pour armoire
Fixation	Rail DIN

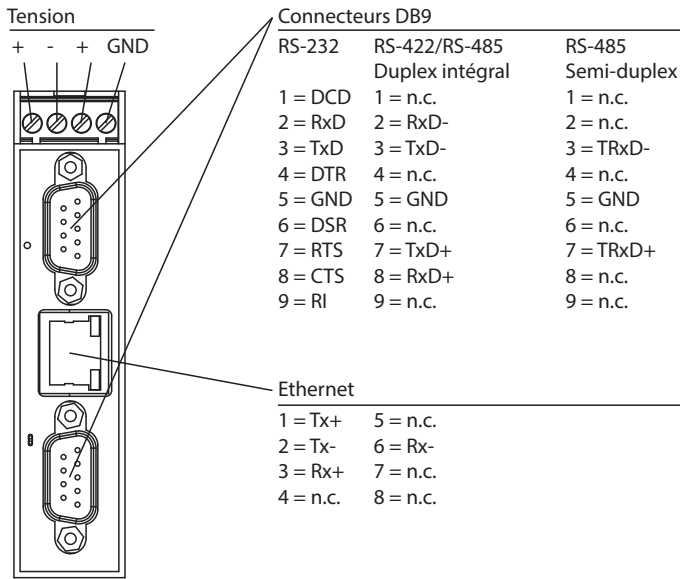
Date de publication: 2024-04-25 Date d'édition: 2024-04-25 : 70114026_fra.pdf

Reportez-vous aux « Remarques générales sur les informations produit de Pepperl+Fuchs ».

Groupe Pepperl+Fuchs
www.pepperl-fuchs.comÉtats-Unis : +1 330 486 0001
fa-info@us.pepperl-fuchs.comAllemagne : +49 621 776 1111
fa-info@de.pepperl-fuchs.comSingapour : +65 6779 9091
fa-info@sg.pepperl-fuchs.com

PEPPERL+FUCHS

Connexion



Assemblage

